

Návod k montáži

Násuvné systémy kabelových žlabů Magic

Obsah

1	O tomto návodu	5
1.1	Cílová skupina	5
1.2	Relevantnost tohoto návodu	5
1.3	Typy výstražných upozornění	5
1.4	Používané symboly	5
1.5	Příslušné normy a nařízení	6
1.6	Další platné dokumenty	6
2	Používání v souladu s určením	6
3	Bezpečnost	7
3.1	Všeobecná bezpečnostní upozornění	7
3.2	Osobní ochranné pomůcky	7
4	Potřebné nástroje	7
5	Přehled systému	8
5.1	Popis systému	8
5.2	Kabelové žlaby	8
5.3	Spojky	9
5.4	Tvarové díly	10
5.5	Víka pro kabelové žlaby	14
5.6	Víko tvarového dílu	15
5.7	Příslušenství	17
6	Montáž	18
6.1	Řezání kabelových žlabů	18
6.2	Montáž spojovací lišty	19
6.3	Nasazení pásového chrániče hran	19
6.4	Spojení kabelových žlabů	20
6.4.1	Zhotovení podélného spojení pomocí násuvné spojky Magic	20
6.4.2	Podélné spojení dělených kabelových žlabů	22
6.4.3	Úhlové spojení dělených kabelových žlabů	26
6.5	Montáž tvarových dílů	33
6.5.1	Podepření tvarových dílů	33
6.5.2	Montáž tvarového dílu na příkladu dílu T	35
6.5.3	Montáž vestavného odbočného dílu jako odbočky	43
6.5.4	Montáž vestavného odbočného dílu jako redukce	45
6.5.5	Montáž oblouku s nastavitelným úhlem	46
6.5.6	Montáž stoupajícího/klesajícího svislého oblouku	49
6.5.7	Montáž prvku kloubového oblouku	50
6.5.8	Montáž redukčního úhelníku / zakončení	52
6.6	Montáž přepážky	55
6.6.1	Přišroubování přepážky	55
6.6.2	Montáž přepážky pomocí svorky u žlabů RKSM	55
6.6.3	Spojení přepážek přepážkovou spojkou	57
6.7	Vytvoření vyrovnání potenciálu	57
6.8	Montáž víka	58
6.8.1	Montáž víka se sponou	58

6.8.2 Montáž víka s otočnou západkou.....	59
6.8.3 Montáž víka tvarového dílu.....	62
7 Údržba systému.....	63
8 Demontáž systému.....	63
8.1 Uvolnění násuvného spojení Magic.....	63
9 Likvidace systému.....	64
10 Technické údaje.....	64

1 O tomto návodu

1.1 Cílová skupina

Tento návod k montáži je určený pro následující cílové skupiny:

- inženýři a architekti, kteří jsou pověřeni projektováním kabelových nosných systémů s kabelovými žlaby;
- odborné pracovníky s elektrotechnickou kvalifikací, kteří jsou pověřeni montáží kabelových nosných systémů s kabelovými žlaby.

1.2 Relevantnost tohoto návodu

Tento návod je založený na normách platných v okamžiku jeho vzniku (06/2023).

Před zahájením montáže si pečlivě přečtěte návod. Neručíme za škody vzniklé v důsledku nedodržení tohoto návodu.

Obrázky a fotografie jsou pouze ilustrační. Výsledky montáže se mohou vizuálně lišit.

Kabely a vedení označujeme v tomto návodu jednotně pojmem kabely.

1.3 Typy výstražných upozornění



VAROVÁNÍ

Druh ohrožení!

Označuje nebezpečnou situaci. Nedodržení bezpečnostního upozornění může mít za následek smrtelná nebo těžká poranění.



UPOZORNĚNÍ

Druh ohrožení!

Označuje nebezpečnou situaci. Nedodržení bezpečnostního upozornění může mít za následek středně těžká nebo lehká poranění.

POZOR

Druh ohrožení!

Označuje škodlivou situaci. Nedodržení bezpečnostního upozornění může mít za následek věcné škody na výrobku nebo na okolním prostředí.

Oznámení!

Označuje důležitá upozornění a pomůcky.

1.4 Používané symboly

Vysvětlení používaných symbolů:



Správný způsob montáže



Chybný způsob montáže

1.5 Příslušné normy a nařízení

Násuvné systémy kabelových žlabů Magic splňují požadavky norem „EN 61537 a VDE 0639:2007-09 – Kabelové lávky a kabelové rošty pro kladení kabelů“ pro oblast nízkého napětí.

1.6 Další platné dokumenty

Prohlášení o shodě viz

<https://www.obo.global/service/downloads/declarations-of-conformity/>

Návody k montáži různých nosných konstrukcí:

- Systémy profilů U viz www.obo.global/out/media/04-150_MA_U_support_systems.pdf
- Systémy profilů I viz www.obo.global/out/media/04-150_MA_I_support_systems.pdf
- Univerzální systémy viz www.obo.global/out/media/04-150_MA_Universal_systems.pdf
- Trapézové systémy viz www.obo.global/out/media/04-150_MA_TP_support_systems.pdf
- Systémy svěrného upevnění viz www.obo.global/out/media/04-150_MA_Clamp_fastening_systems.pdf

Návod k montáži šroubovacích systémů kabelových žlabů

www.obo.global/out/media/04-100_MA_Screw-on%20cable%20tray%20systems.pdf

2 Používání v souladu s určením

Násuvné systémy kabelových žlabů Magic slouží k nesení a vedení kabelů všeho druhu při zohlednění přípustných hodnot zatížení. V závislosti na aplikované antikorozi ochraně je lze montovat v interiérech i ve venkovním prostředí.

Systémy kabelových žlabů jsou vhodné pro používání při okolních teplotách od -20 °C do 120 °C . Při teplotách nižších než -20 °C materiál křehne a nesmí se nadále zpracovávat.

Násuvné systémy kabelových žlabů nejsou koncipované k jiným než zde popsaným účelům použití. Pokud násuvné systémy kabelových žlabů používáte k jiným účelům, zanikají veškeré nároky na ručení, záruku a náhradu.

3 Bezpečnost

3.1 Všeobecná bezpečnostní upozornění

Dbejte následujících všeobecných bezpečnostních upozornění:

- Elektrotechnické práce smějí provádět pouze odborní pracovníci s elektrotechnickou kvalifikací.
- Nebezpečí pořezání o hrany plechových dílů. Používejte ochranné rukavice.
- Násuvné systémy kabelových žlabů dimenzujte v souladu s očekávaným zatížením.

3.2 Osobní ochranné pomůcky

Seznam používaných osobních ochranných pomůcek:



Používejte ochranu rukou



Používejte ochranu zraku

4 Potřebné nástroje

Seznam potřebných nástrojů:

- Úhlová bruska
- Vrtačka/akušroubovák
- Momentový klíč
- Šroubovák
- Kladio

5 Přehled systému

5.1 Popis systému

Násuvné systémy kabelových žlabů se spojovacím systémem Magic pro uložení kabelů jsou navrženy pro vysoké zatížení. Šířka se v závislosti na provedení pohybuje v rozsahu 100–600 mm, výška bočnice v rozsahu 35–110 mm. Kabelové žlaby lze do sebe tvarově zaklapnout pomocí předem namontovaného pružinového prvku. Dělené žlaby lze spojovat různými metodami, například pomocí spojek k přišroubování nebo pružinových prvků. Tvarové díly se ke žlabům rovněž volitelně upevňují nebo šroubují pomocí dvojité svorky. Výběr správného systému kabelových žlabů závisí na oblasti použití, na zatížení uloženými kabely a na jejich množství.

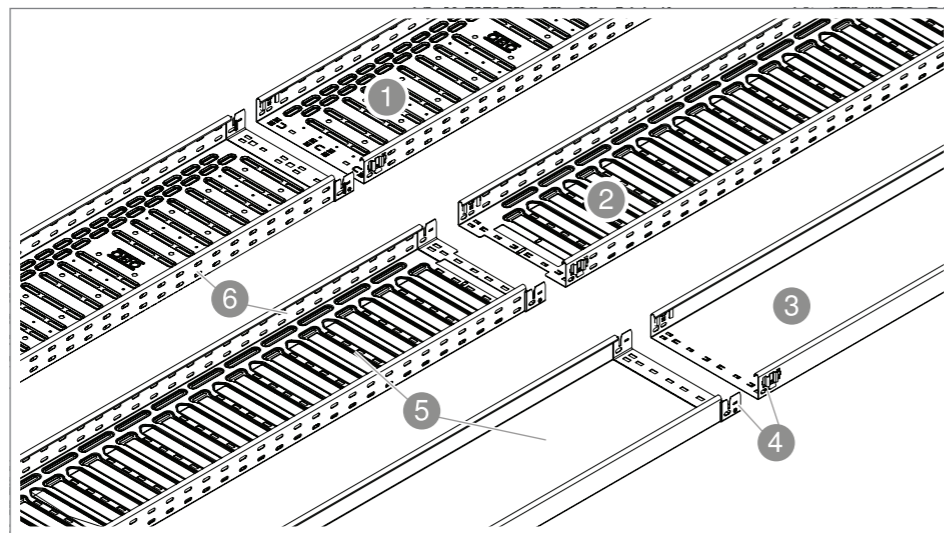
Následující násuvné systémy kabelových žlabů jsou k dispozici s povrchem v pásově zinkovaném provedení (FS), ve variantě žárově zinkované ponorem (FT) a také z ušlechtilé oceli (A2/A4):

- Racionální systém kabelových žlabů Magic RKSM;
- Středně těžký systém kabelových žlabů Magic MKSM a MKSMU;
- Těžký systém kabelových žlabů Magic SKSM a SKSMU.

Násuvné kabelové žlaby jsou k dispozici v děrovaném a neděrovaném provedení. K systémům patří spojky pro nasunutí i přišroubování, tvarové díly, jako jsou oblouky, vestavný odbočný díl, díl T, redukční/koncový díl nebo křížení, a také víka a příslušenství.

Systémy kabelových žlabů lze montovat na různé nosné systémy na podlaze, stěně nebo stropu. Montáž nosných systémů popisujeme v samostatných návodech k montáži, viz „1.6 Další platné dokumenty“ na straně 6.

5.2 Kabelové žlaby

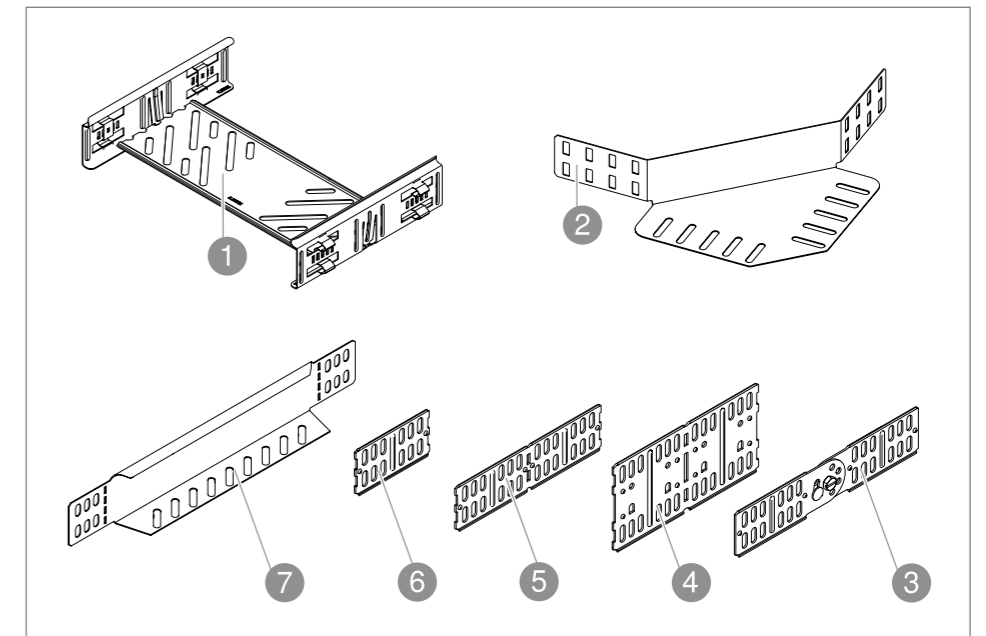


Obr. 1: Děrované a neděrované žlaby

1 Děrovaný kabelový žlab (RKSM)

- 2 Děrovaný kabelový žlab (MKSM/SKSM)
- 3 Neděrovaný kabelový žlab (MKSMU/SKSMU)
- 4 Násuvná spojka Magic
- 5 Dno kabelového žlabu
- 6 Bočnice kabelového žlabu se zaoblenou hranou

5.3 Spojky



Obr. 2: Přehled spojek

Č.	Název/typ	Funkce	Použití
1	Podélná spojka KTSMV	Násuvná podélná spojka u dělených žlabů	Všechny výšky kabelového žlabu
2	Rohová spojka REV	Zhotovení 90° oblouku pro kabely s velkým poloměrem ohybu, k přišroubování	Všechny výšky kabelového žlabu
3	Kloubová spojka RGV	Svislá změna směru, k přišroubování	Všechny výšky kabelového žlabu
4	Podélná a úhlová spojka RLVL	Podélná spojka a vodorovná změna směru, k přišroubování	Výška kabelového žlabu 85 a 110 mm
5	Úhlová spojka RWVL	Vodorovná změna směru, k přišroubování	Výška kabelového žlabu 35 a 60 mm
6	Podélná spojka RLVK	Podélná spojka, k přišroubování	Výška kabelového žlabu 35 a 60 mm
7	Redukční úhelník / zakončení	Zakončení kabelového žlabu, zmenšení šířky kabelového žlabu	Všechny výšky kabelového žlabu

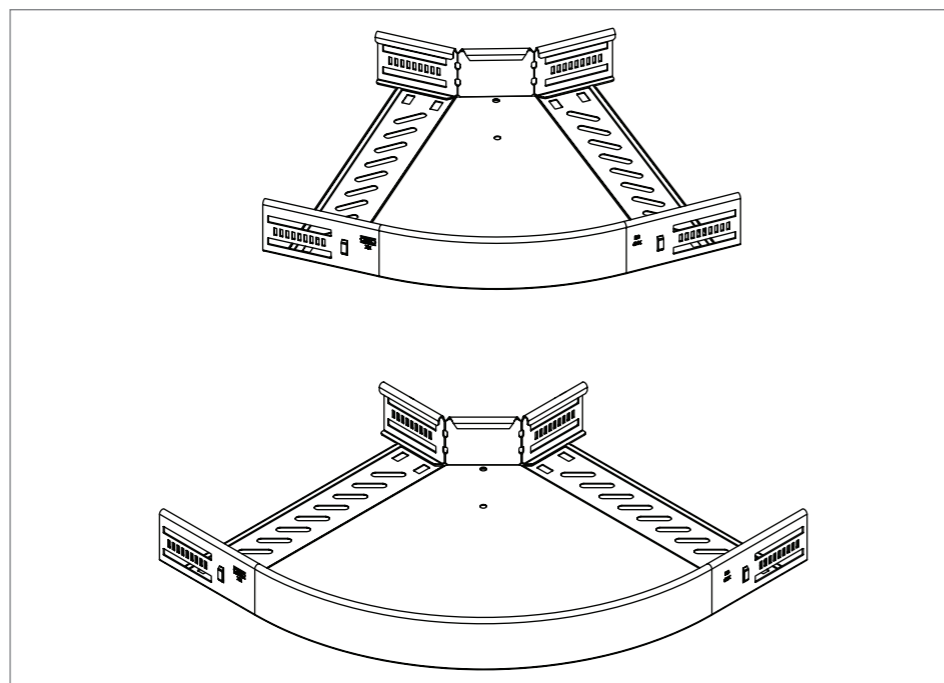
Tab. 1: Přehled spojek

5.4 Tvarové díly

Tvarové díly jsou použitelné pro násuvné i šroubovací kabelové žlaby s šířkou 100–600 mm a výškou 35, 60, 85 a 110 mm. Se žlaby je lze spojit buď pomocí dvojité svorky typu DOP A2, nebo šroubů s plochou kulovou hlavou FRS a matic kombi. Všechny tvarové díly mají integrované spojovací lišty s doplňkovým prolisem na ochranu kabelů. Spojovací lišty lze ke žlabu volitelně přišroubovat pomocí šroubů s plochou kulovou hlavou FRS a matic kombi.

45° a 90° oblouk

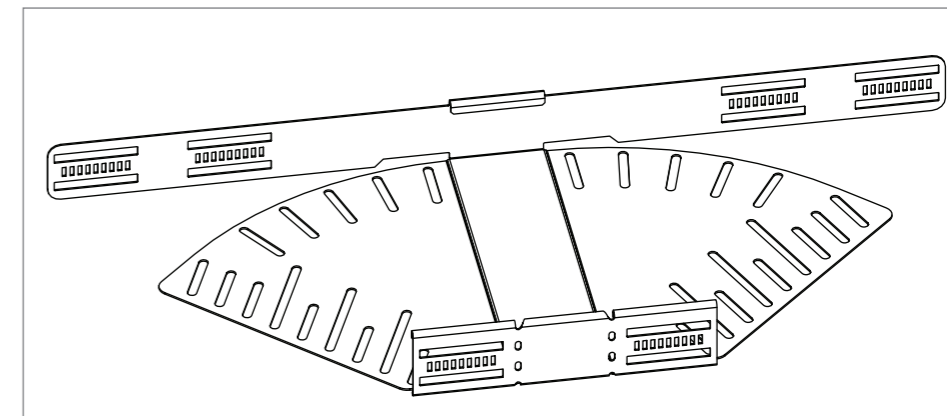
Ke zhotovení vodorovné změny směru v úhlu 45° nebo 90°.



Obr. 3: 45° a 90° oblouk

Oblouk s nastavitelným úhlem

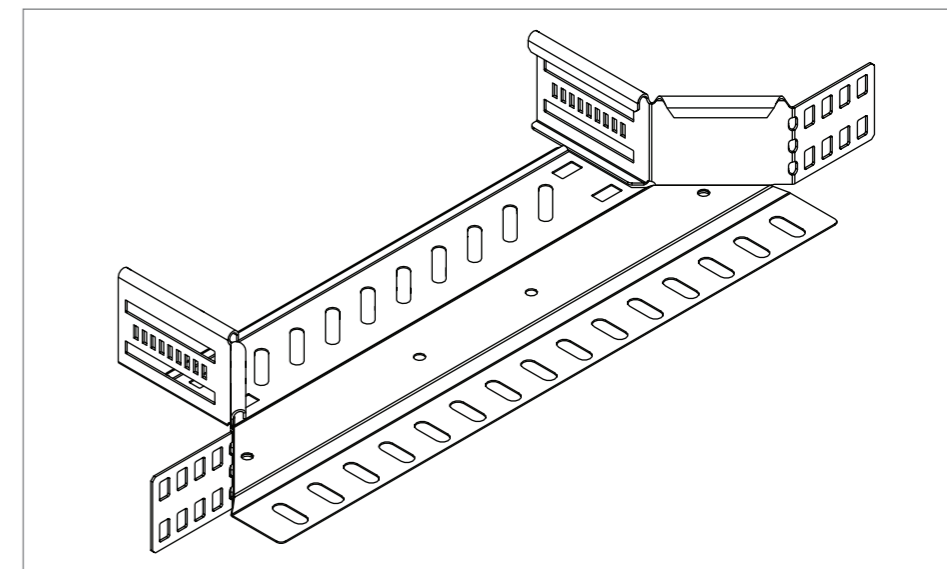
Ke zhotovení vodorovné změny směru v úhlu 0–90° pro kabely.



Obr. 4: Oblouk s nastavitelným úhlem

Vestavný odbočný díl

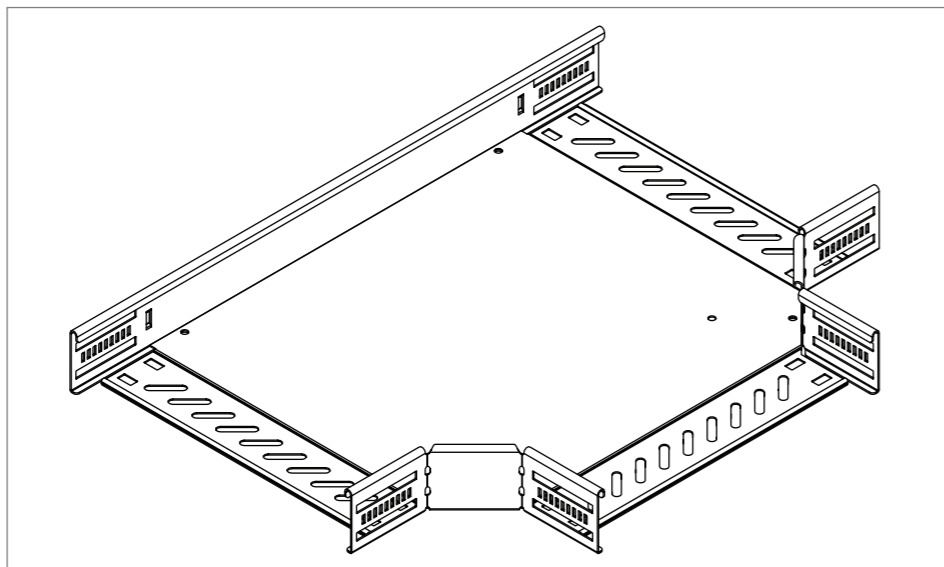
Pro zhotovení vodorovného odbočení v úhlu 90° a pro zhotovení křížení.



Obr. 5: Vestavný odbočný díl

Díl T

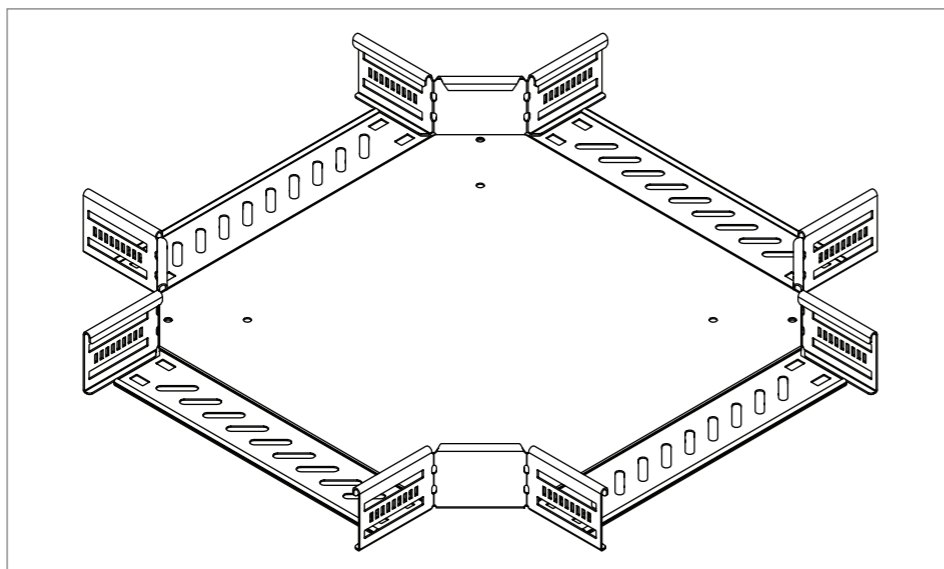
Pro zhotovení vodorovného odbočení v úhlu 90°.



Obr. 6: Díl T

Křížení

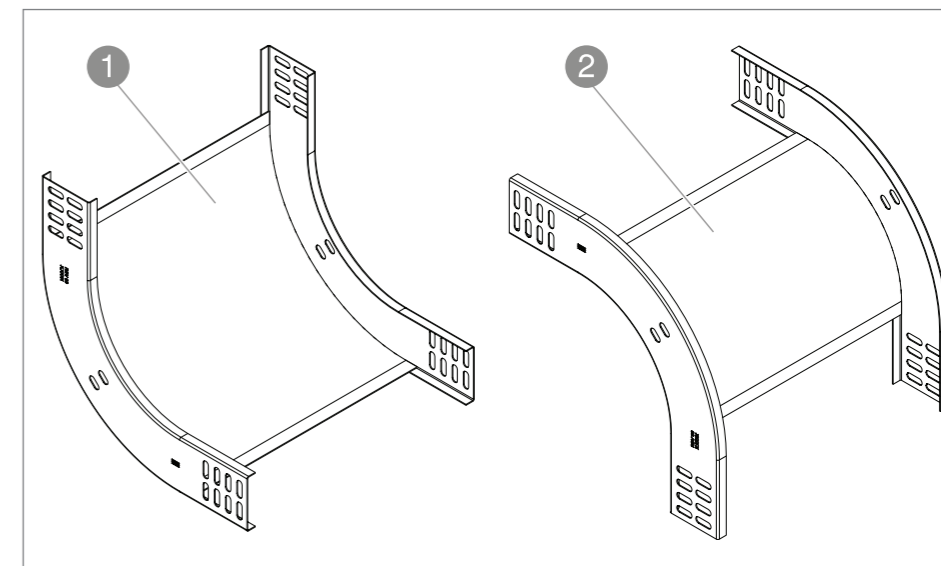
Pro zhotovení několika vodorovných odbočení v úhlu 90°.



Obr. 7: Křížení

Svislý oblouk, stoupající / svislý oblouk, klesající

Pro zhotovení svislé změny směru, stoupající nebo klesající.

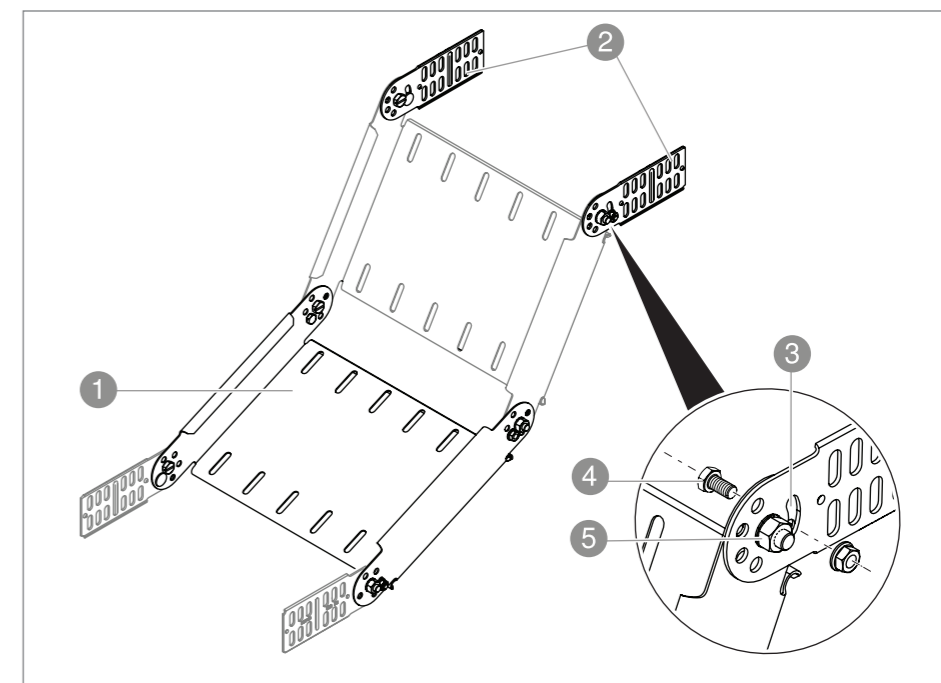


Obr. 8: Svislý oblouk, stoupající/klesající

- ① Svislý oblouk, stoupající
- ② Svislý oblouk, klesající

Prvek kloubového oblouku

Pro zhotovení svislého výškového přesazení.



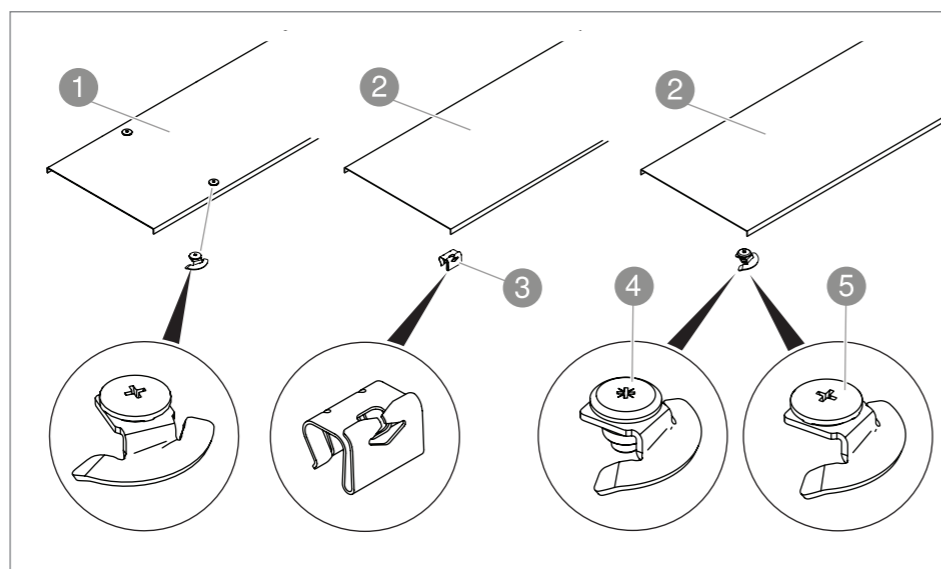
Obr. 9: Kloubový oblouk složený z několika prvků

Č.	Název/typ	Funkce	Použití
1	Prvek kloubového oblouku pro vyrovnání výškového přesazení	Zhotovení svislých oblouků s flexibilním poloměrem	Šířka žlabu 100–600 mm
2	Poloviční kloubové spojky	Spojení prvku kloubového oblouku s kabelovým žlabem	Šířka žlabu 100–600 mm
3	Zakřivený podélný prolis	Variabilní nastavení úhlu	
4	Pojistný šroub SKS M6	Zafixování úhlu	
5	Kloubový šroub SKS M8x16	Upevnění prvku kloubového oblouku	

Tab. 2: Přehled prvků kloubového oblouku

5.5 Víka pro kabelové žlaby

Víka pro kabelové žlaby jsou k dispozici bez upevňovacího materiálu nebo s předem namontovanými otočnými západkami.



Obr. 10: Víko s upevňovacím materiálem pro kabelové žlaby

Č.	Název/typ	Funkce	Použití
1	Víko s předem namontovanými otočnými západkami	Víko s předem namontovanými otočnými západkami Ochrana před povětrnostními vlivy a nečistotami	Šířka žlabu 100–600 mm
2	Víko neděrované	Ochrana před povětrnostními vlivy a nečistotami	Šířka žlabu 100–600 mm
3	Spona víka DK DRLU	Upevnění víka, montáž na víko pomocí svorek	Děrovaná a neděrovaná víka
4	Otočná západka DRL H S	Upevnění víka, montáž na víko pomocí svorek	Děrovaná a neděrovaná víka
5	Otočná západka DRL H	Upevnění víka, montáž na víko pomocí nýtů	Děrovaná a neděrovaná víka

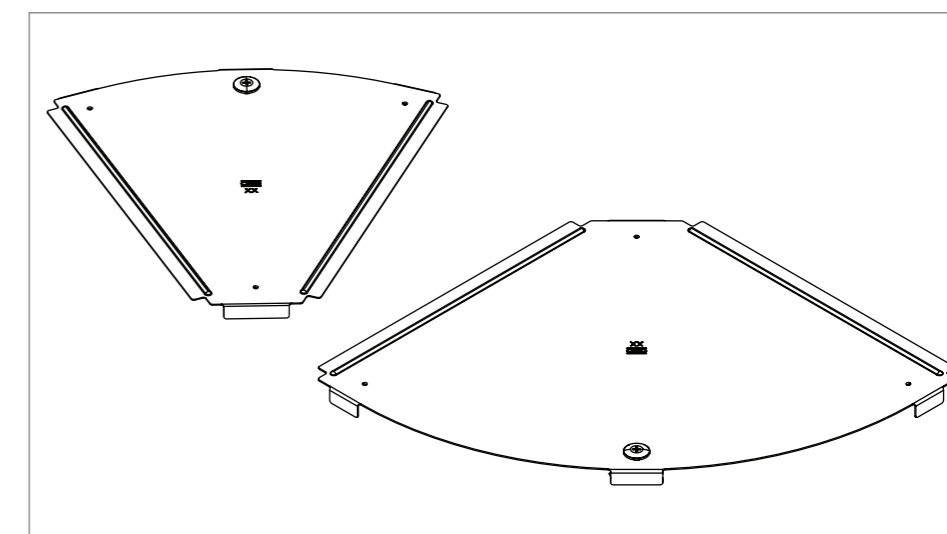
Tab. 3: Přehled vík a upevňovacího materiálu

5.6 Víko tvarového dílu

Víka jsou k dispozici pro 45° a 90° oblouky, oblouky s nastavitelným úhlem, díly T, vestavné odbočné díly a křížení. V závislosti na provedení se víka tvarových dílů montují na kabelový žlab pomocí otočných západek předem namontovaných z výroby a navíc jsou přidržována položením víka trasy nebo výhradně víkem trasy.

Víka 45° a 90° oblouku

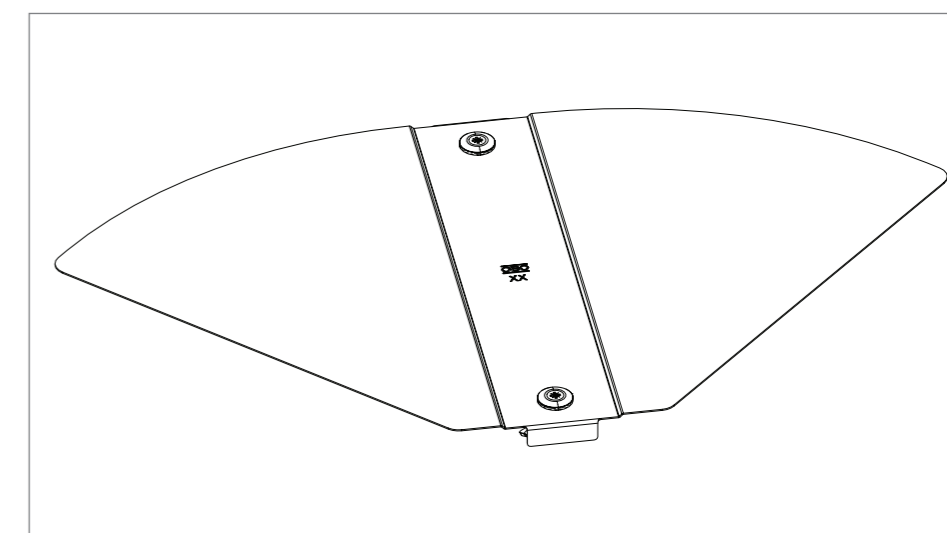
Vždy 1x předem namontovaná otočná západka.



Obr. 11: Víka 45° a 90° oblouku

Víko oblouku s nastavitelným úhlem

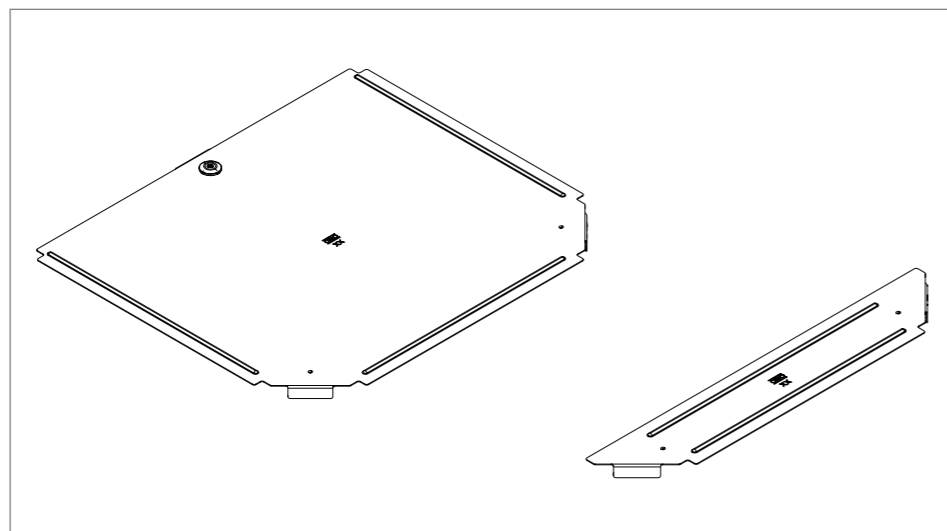
S 2 předem namontovanými otočnými západkami.



Obr. 12: Víko oblouku s nastavitelným úhlem

Víko dílu T a vestavného odbočného dílu

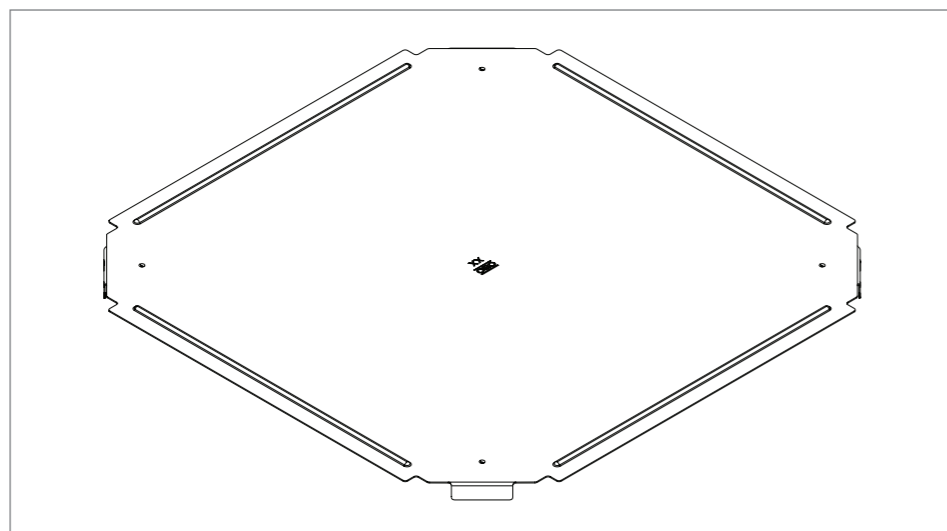
Díl T s 1 předem namontovanou otočnou západkou, vestavný odbočný díl bez předem namontované otočné západky.



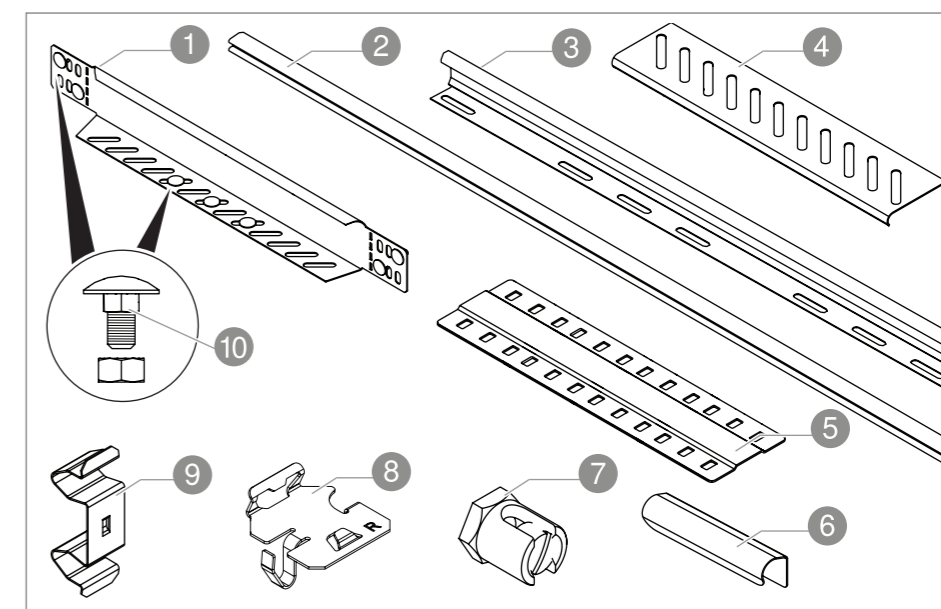
Obr. 13: Víko dílu T a vestavného odbočného dílu

Víko křížení

Bez předem namontované otočné západky.



Obr. 14: Víko křížení

5.7 Příslušenství

Obr. 15: Příslušenství

Č.	Název/typ	Funkce	Použití
1	Redukční úhelník / zakončení	Zakončení kabelového žlabu, zmenšení šířky kabelového žlabu	Všechny druhy žlabů
2	Pásový chránič hran	Zakrytí řezných hran kabelového žlabu, ochrana před poškozením kabelů	Všechny druhy žlabů
3	Přepážka TSG	Oddělení kabelů s různými funkcemi nebo úrovněmi napětí	Všechny druhy žlabů
4	Plech dna	Zhotovení kabelové odbočky	Všechny druhy žlabů
5	Spojovací lišta	Spojení den kabelových žlabů na sraz	Všechny druhy žlabů
6	Spojka přepážky	Podélné spojení 2 přepážek	Všechny druhy žlabů
7	Uzemňovací svorka	Vyrovnání potenciálů	Všechny druhy žlabů
8	Svorka pro přepážky	Bezšroubová montáž přepážek	Žlaby RKSM
9	Dvojitá svorka DOP	Upevnění tvarového dílu ke kabelovému žlabu	Všechny druhy žlabů
10	Šroub s plochou kulovou hlavou FRS	Upevnění tvarového dílu ke kabelovému žlabu, upevnění spojovací lišty	Všechny druhy žlabů

Tab. 4: Přehled příslušenství

6 Montáž

Montáž nosných systémů pro systémy kabelových žlabů závisí na místních podmínkách a plánovaném vytížení. Montáž různých nosných systémů znázorňujeme v samostatných návodech k montáži, viz „1.6 Další platné dokumenty“ na straně 6.

V nákresech montáže násuvných systémů kabelových žlabů jsou znázorněny buď děrované, nebo neděrované kabelové žlaby. Všechny znázorněné spojky, tvarové díly a příslušenství lze namontovat na děrované i neděrované kabelové žlaby. Při řezání neděrovaných kabelových žlabů je nutné vyvrtat nové otvory pro spojky.

Při montáži šroubů OBO Bettermann s plochou kulovou hlavou FRS a šestihranných šroubů SKS z oceli nebo ušlechtilé oceli je nutné použít následující točivé momenty.

Závit	Třída pevnosti 5.6	Třída pevnosti 8.8
M6	4,80 Nm	11,30 Nm
M8	11,60 Nm	27,30 Nm

Tab. 5: Točivé momenty ocelových šroubů OBO Bettermann

Závit	Třída pevnosti 570	Třída pevnosti 80
	Součinitel tření 0,14	Součinitel tření 0,14
M6	9,70 Nm	12,90 Nm
M8	23,60 Nm	31,50 Nm

Tab. 6: Utahovací momenty šroubů OBO Bettermann z ušlechtilé oceli

6.1 Řezání kabelových žlabů

Kabelové žlaby je nutné zařezávat podle místních podmínek.



UPOZORNĚNÍ

Nebezpečí porážení!

Při řezání mohou kovové třísky nebo ostré řezné hrany zapříčinit poranění očí a rukou!

- Noste ochranné brýle a rukavice.
- Zbavte řezné hrany otřepů.

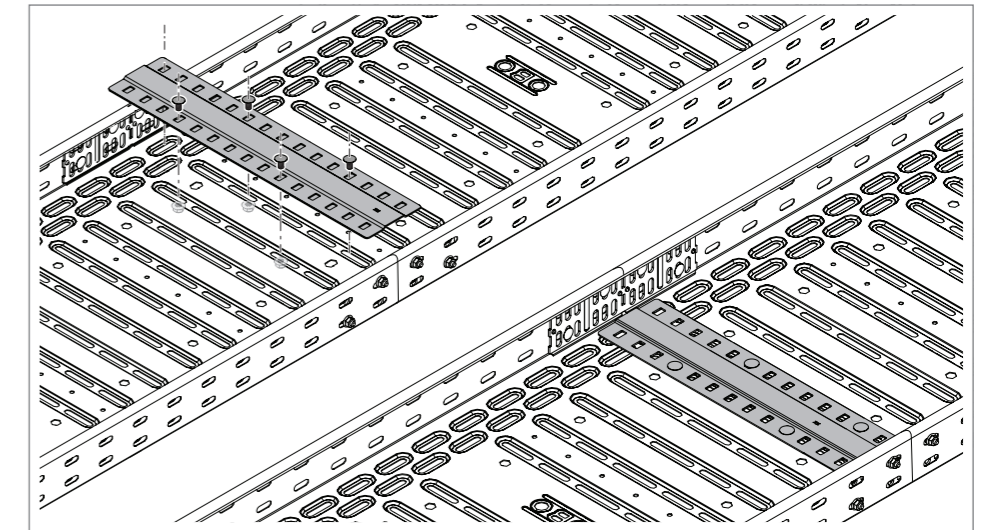
1. Zařízněte kabelový žlab na požadovanou délku, například úhlovou bruskou.
2. Řezné hrany zbavte otřepů.

Oznámení!

U kabelových žlabů pro použití ve venkovním prostoru je nutné po řezání obnovit zinkovým sprejem (např. sprejem pro opravu zinkování ZSF, obj. č. 2362970, nebo barvou pro opravu zinkování ZABF, obj. č. 2362979) antikorozní ochranu na řezných hranách.

6.2 Montáž spojovací lišty

Chcete-li zamezit příčnému průhybu při vyšším zatížení, je nutné od šířky žlabu 400 mm použít v oblasti spoje spojovaných kabelových žlabů spojovací lištu. Do šířky žlabu 300 mm je montáž spojovací lišty volitelná. Spojovací lišta se montuje po montáži spojek. Spojovací lišta se upevňuje pomocí šroubů s plochou kulovou hlavou FRS M6 a matic kombi.

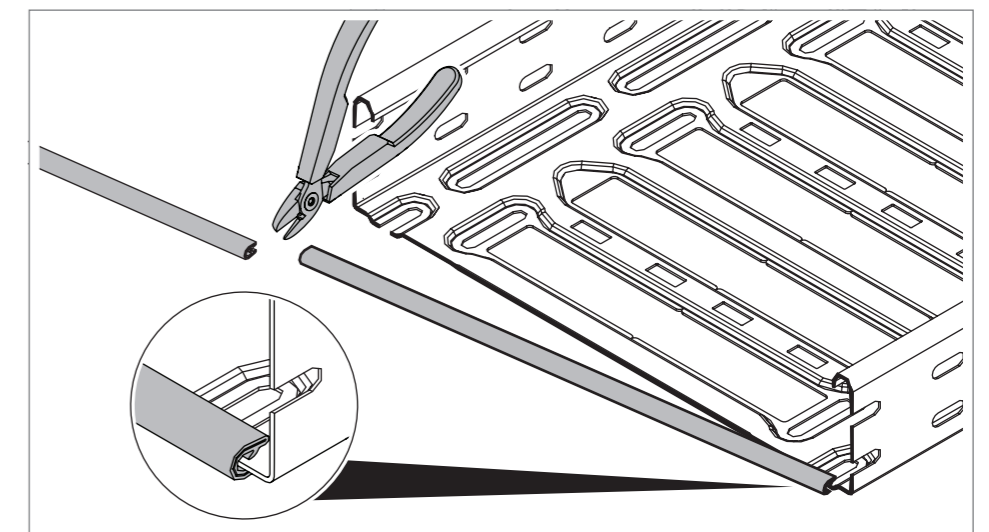


Obr. 16: Montáž spojovací lišty

1. Nasadte spojovací lištu vystředěně na oblast spoje kabelových žlabů.
2. Přišroubujte spojovací lištu.

6.3 Nasazení pásového chrániče hran

Jestliže nejsou namontovány spojovací lišty nebo plechy dna, nasazuje se na řezné hrany kabelových žlabů pásový chránič hran, který zamezuje poškození kabelů.



Obr. 17: Nasazení pásového chrániče hran

1. Zařízněte pásový chránič hran na požadovanou délku.
2. Nasadte pásový chránič hran na hranu kabelového žlabu.

6.4 Spojení kabelových žlabů

Kabelové žlaby se podélně nebo pod úhlem spojují různými spojkami. Podélné spojky spojují kabelové žlaby v podélném směru. Úhlové spojky umožňují uložit žlaby vodorovně v různě velkých úhlech nebo zhotovit rohy. Pomocí kloubových spojek se zhotovují stoupání nebo odbočky.

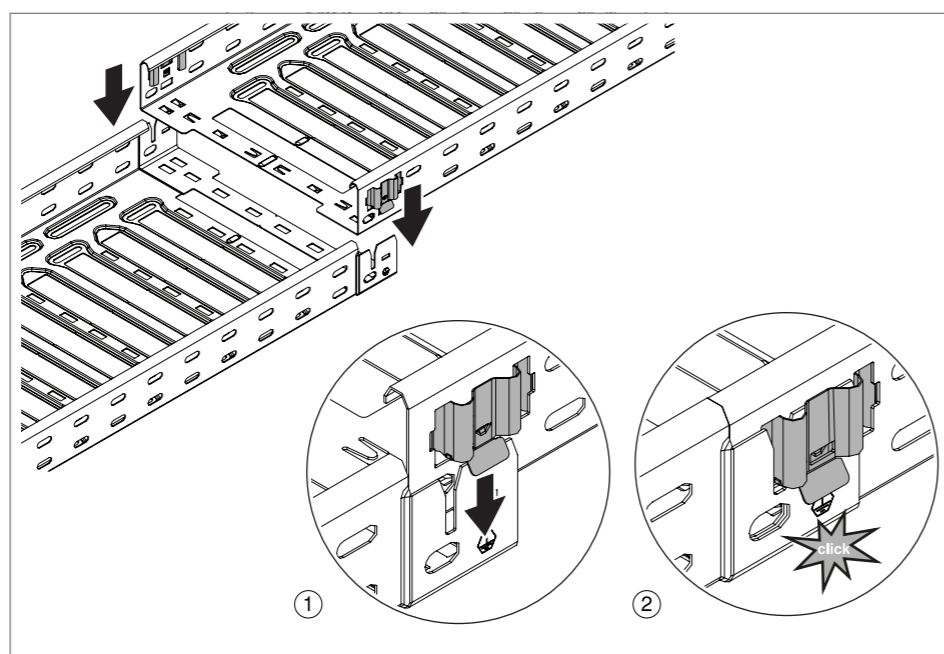
POZOR

Nebezpečí poškození!

Šrouby mohou poškodit kabely. Upevňovací šrouby prostrkávejte bočníci vždy zevnitř a maticí kombi je zajišťujte z vnějšku kabelového žlabu.

6.4.1 Zhotovení podélného spojení pomocí násuvné spojky Magic

Spojka Magic sestává z předem zhotovených spojek na koncích kabelových žlabů, které se do sebe bez použití náradí zaklapávají pomocí předem namontovaného pružinového prvku, čímž vytvářejí tvarový spoj.

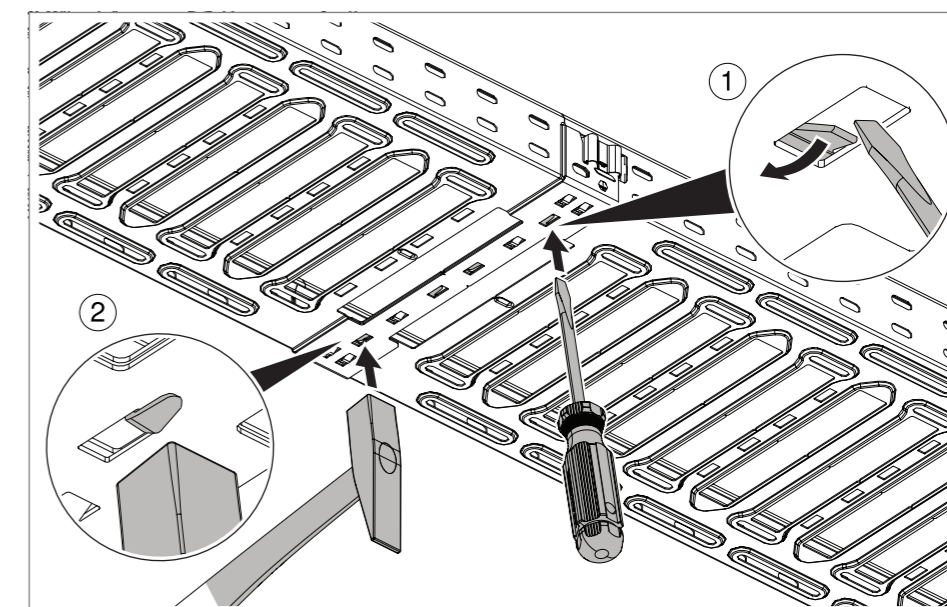


Obr. 18: Násuvná spojka Magic s pružinovým prvkem

1. Nasadte kabelový žlab s předem namontovaným pružinovým prvkem shora na kabelový žlab s předem zhotovenou spojkou.
2. Zaklapněte kabelový žlab.

Zajištění spojení

Od šířky kabelového žlabu ≥ 400 mm je nutné ohnout spojovací jazýčky a zajistit tak dostatečnou stabilitu spojení. U kabelových žlabů RKSM 6 ..., používaných pro zachování funkčnosti, je nutné u žlabů všech šířek ohnout všechny spojovací jazýčky.



Obr. 19: Zajištění spojení žlabů

1. Ohněte jazýček ze spodní strany kabelového žlabu šroubovákem ①.
2. Zajistěte jazýček doklepnutím kladivem ②.
3. Opakujte operaci nejméně u jednoho dalšího jazýčku.

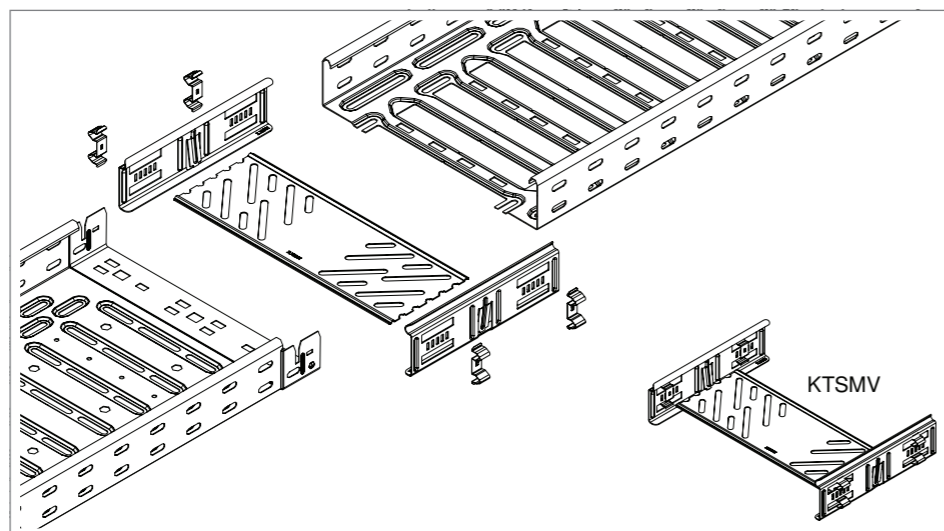
Oznámení!

Spojovací jazýčky lze ohnout zpět maximálně 3x. Pak hrozí nebezpečí jejich ulomení.

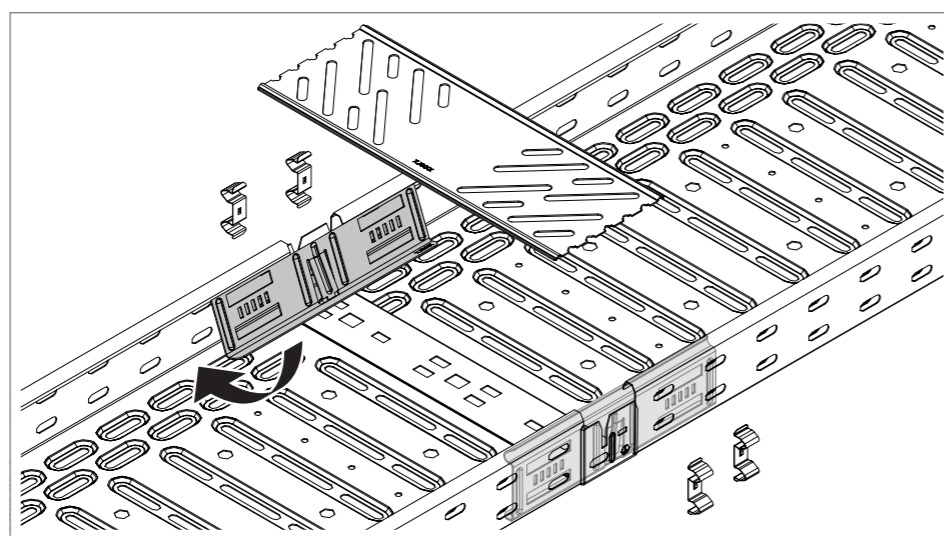
6.4.2 Podélné spojení dělených kabelových žlabů

Bezšroubové podélné spojení pomocí podélných spojek KTSMV

K podélnému spojení dělených kabelových žlabů se používají podélné spojky KTSMV. Spojku lze bez použití šroubů namontovat pomocí dvojitých svorek.

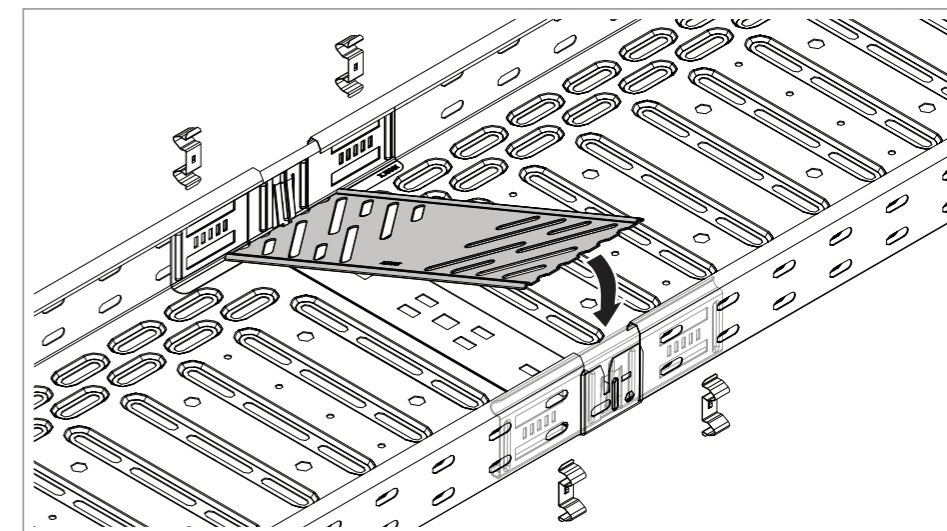


Obr. 20: Podélná spojka KTSMV



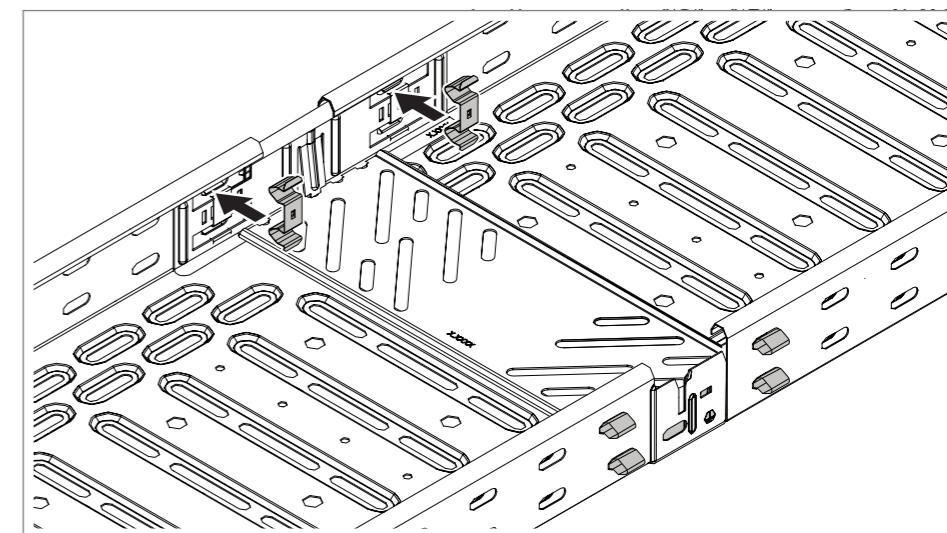
Obr. 21: Nasazení podélné spojky KTSMV

1. Nasadte podélnou spojku na vnitřní stranu bočnice.



Obr. 22: Nasazení spojovací lišty podélné spojky KTSMV

2. Nasadte spojovací lištu.

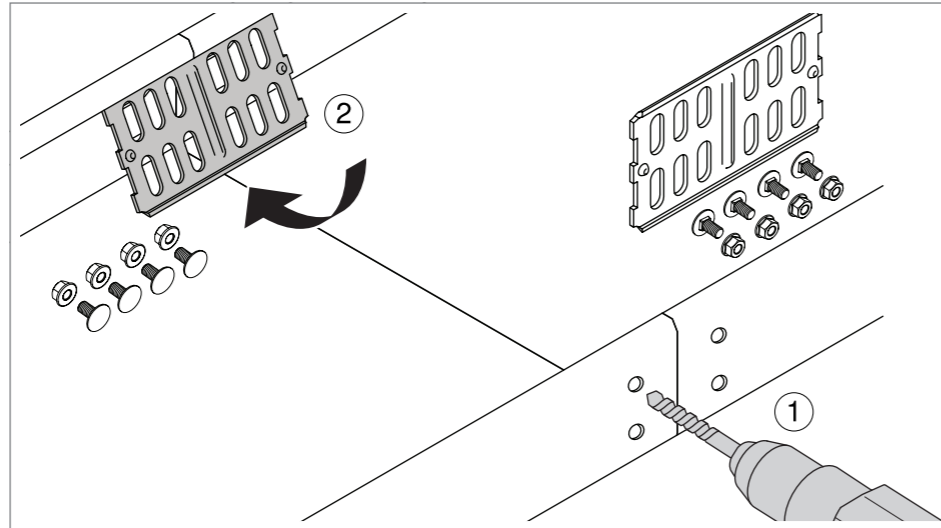


Obr. 23: Upevnění spojky dvojitými svorkami

3. Z vnitřní strany kabelového žlabu prostrčte spojkou dvojitě svorky.

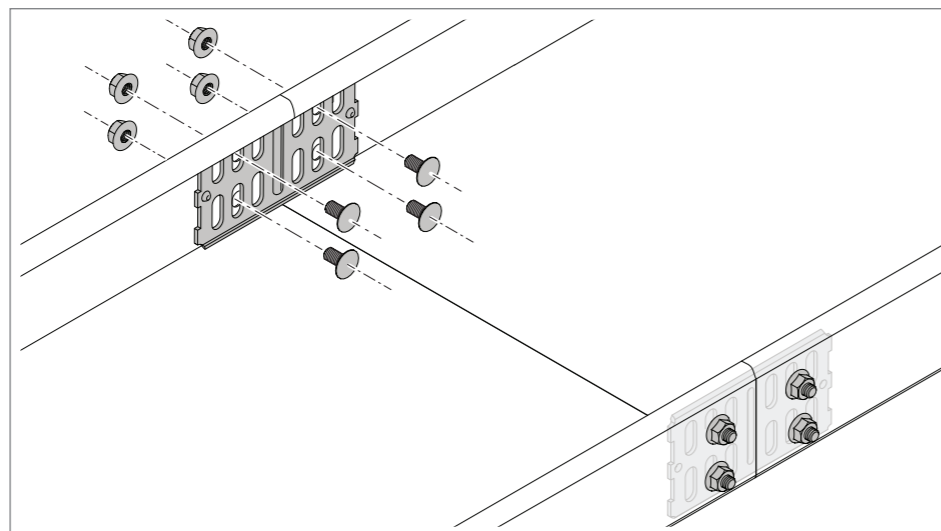
Podélné spojení pomocí podélných spojek RLVK

Podélná spojka RLVK se používá u kabelových žlabů s výškou 35 a 60 mm. Spojka se upevňuje pomocí šroubů s plochou kulovou hlavou FRS M6 a matic kombi.



Obr. 24: Nasazení podélné spojky RLVK

1. U neděrovaných kabelových žlabů vyvrtejte otvory pro podélné spojky.
2. Nasadíte podélnou spojku na vnitřní stranu bočnice.

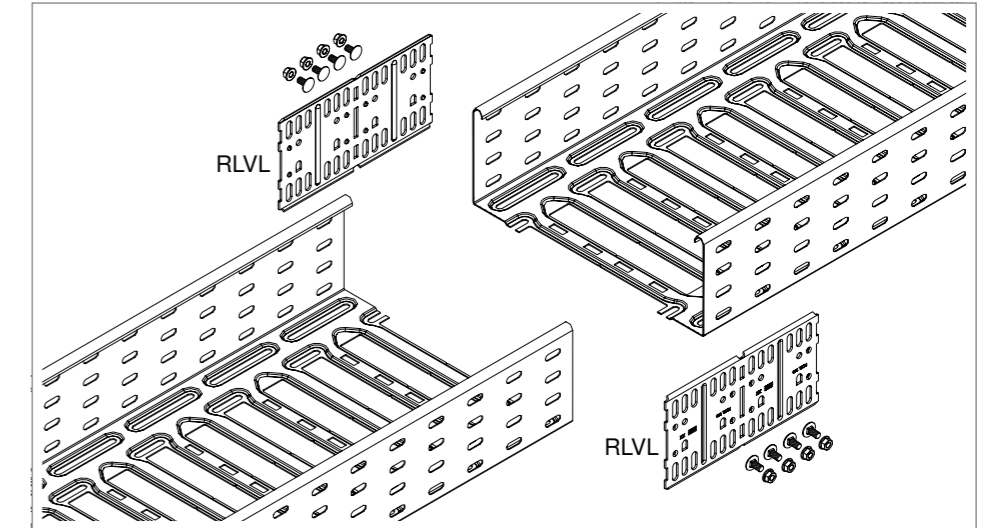


Obr. 25: Přišroubování podélné spojky RLVK

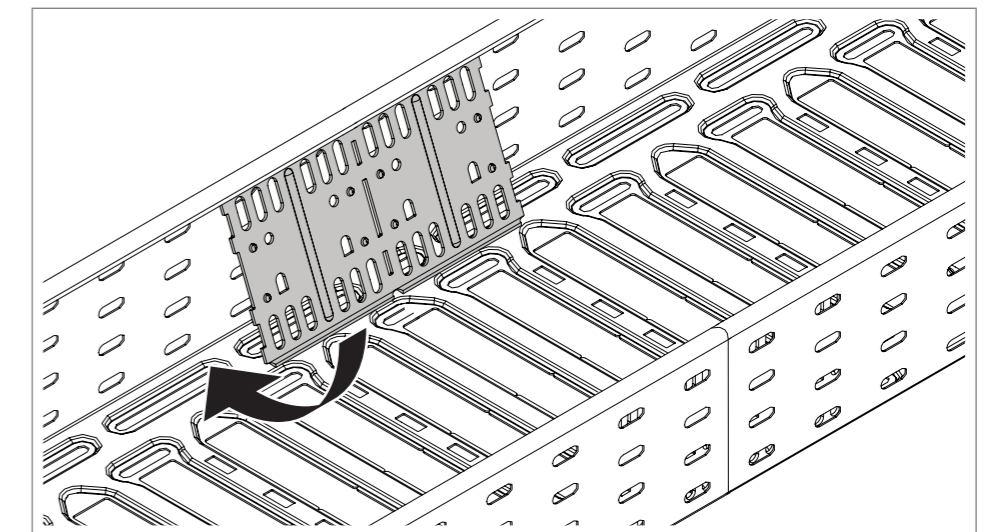
3. Přišroubujte podélnou spojku.

Podélné spojení pomocí podélné a úhlové spojky RLVL

Podélná spojka RLVL se používá u kabelových žlabů s výškou 85 a 110 mm. Spojka se montuje pomocí šroubů s plochou kulovou hlavou FRS M6 a matic kombi.

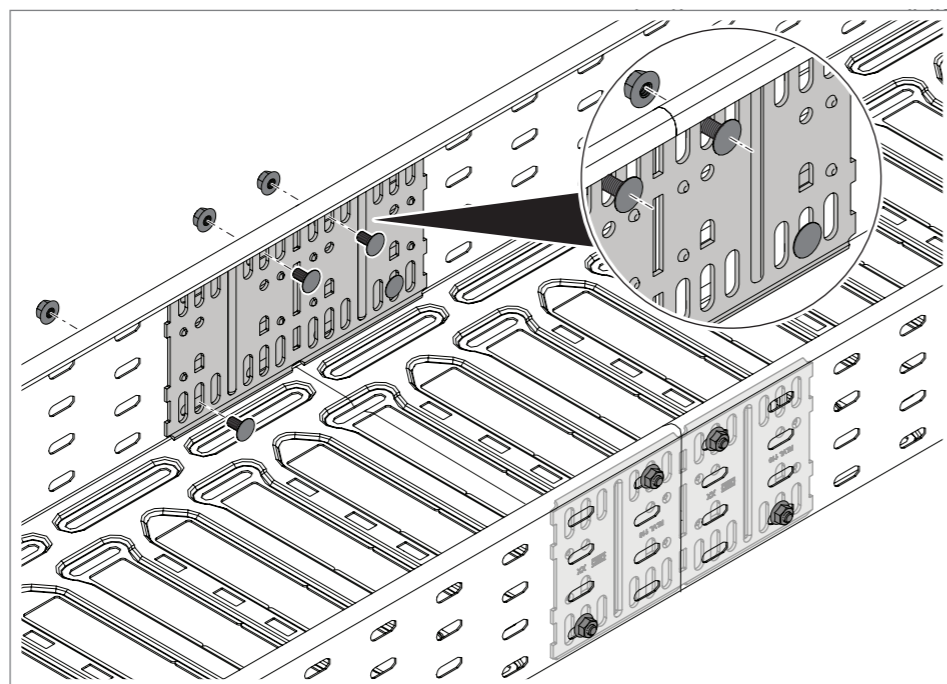


Obr. 26: Podélná spojka RLVL



Obr. 27: Nasazení podélné spojky RLVL

1. Nasadíte podélnou spojku na vnitřní stranu bočnice.

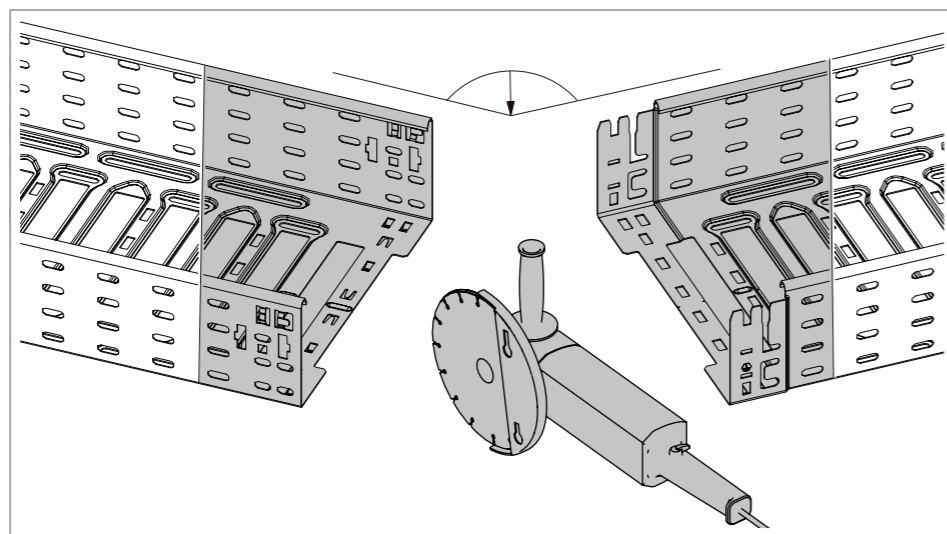


Obr. 28: Přišroubování podélné spojky RLVL

2. Přišroubujte podélnou spojku.

6.4.3 Úhlové spojení dělených kabelových žlabů

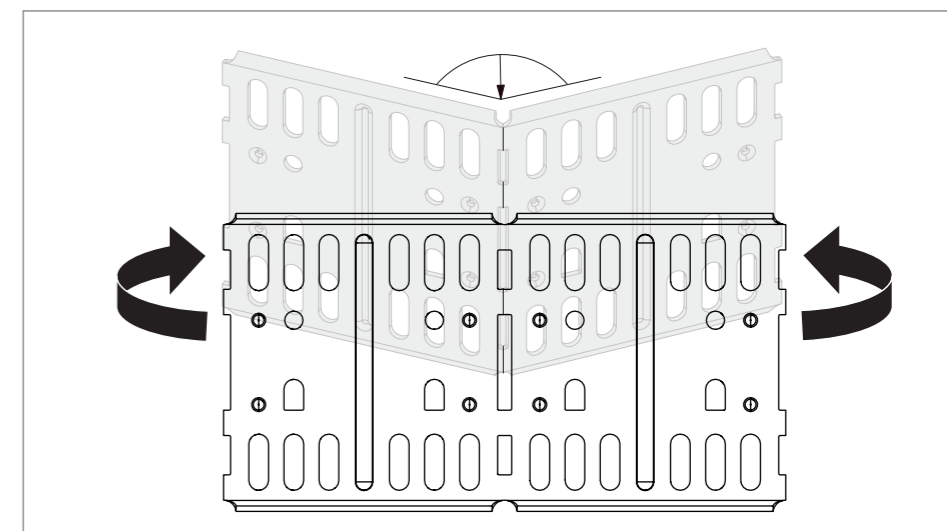
Úhlové spojení pomocí podélné a úhlové spojky RLVL



Obr. 29: Zařízení kabelového žlabu pro zhotovení úhlu

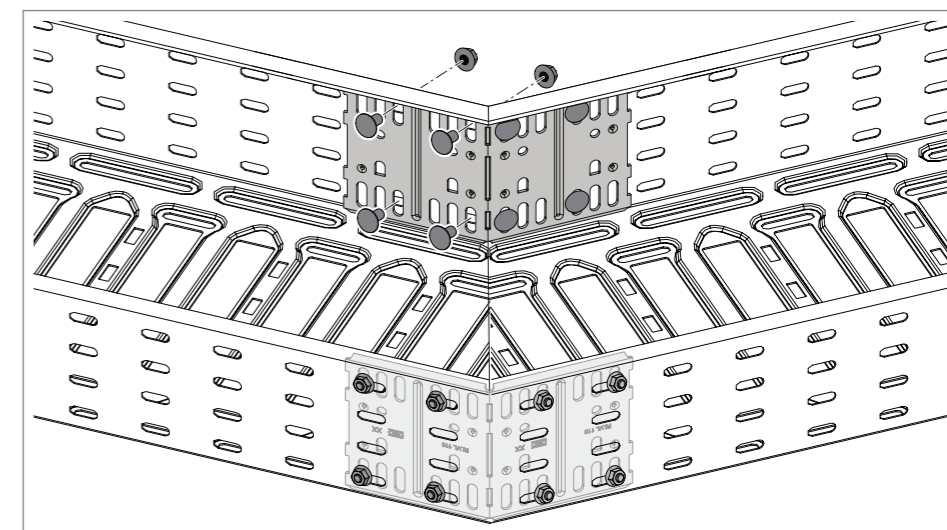
1. Změřte úhly a odpovídajícím způsobem označte kabelové žlaby.

2. Zařízněte kabelové žlaby úhlovou bruskou.



Obr. 30: Ohnutí podélné a úhlové spojky RLVL

3. Úhlovou spojku ohněte do požadovaného úhlu.

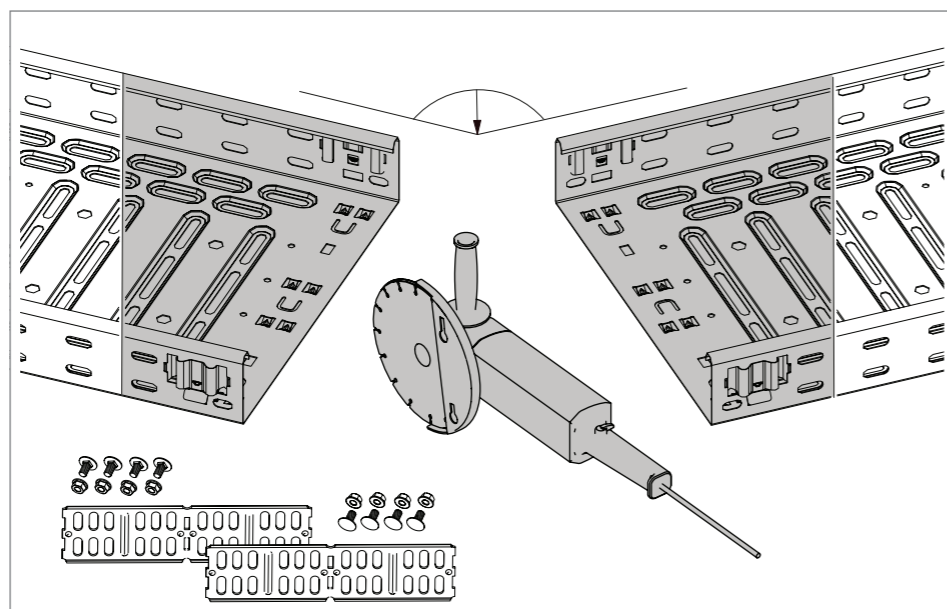


Obr. 31: Přišroubování podélné a úhlové spojky RLVL

4. Nasadte úhlovou spojku na vnitřní stranu bočnice.

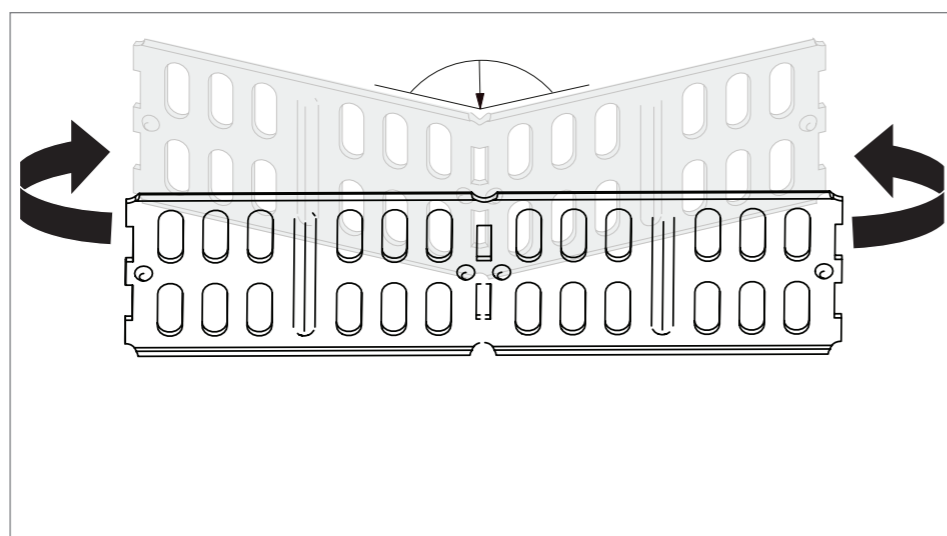
5. Přišroubujte úhlovou spojku.

Úhlové spojení pomocí úhlové spojky RWVL



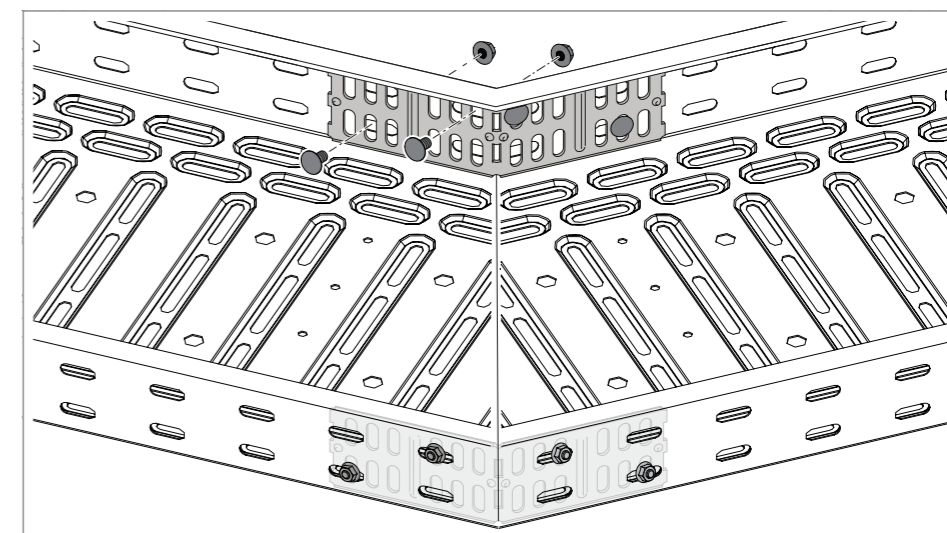
Obr. 32: Zařízení kabelového žlabu pro zhotovení úhlu

1. Změřte úhly a odpovídajícím způsobem označte kabelové žlaby.
2. Zařízněte kabelové žlaby úhlovou bruskou.



Obr. 33: Ohnutí úhlové spojky RWVL

3. Úhlovou spojku ohněte do požadovaného úhlu.

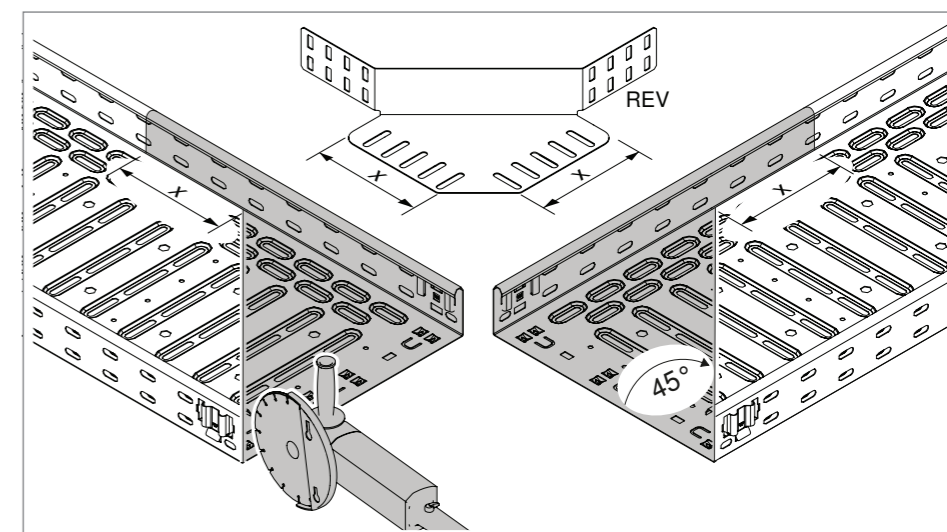


Obr. 34: Přišroubování úhlové spojky RWVL

4. Nasadte úhlovou spojku na vnitřní stranu bočnice.
5. Přišroubujte úhlovou spojku.

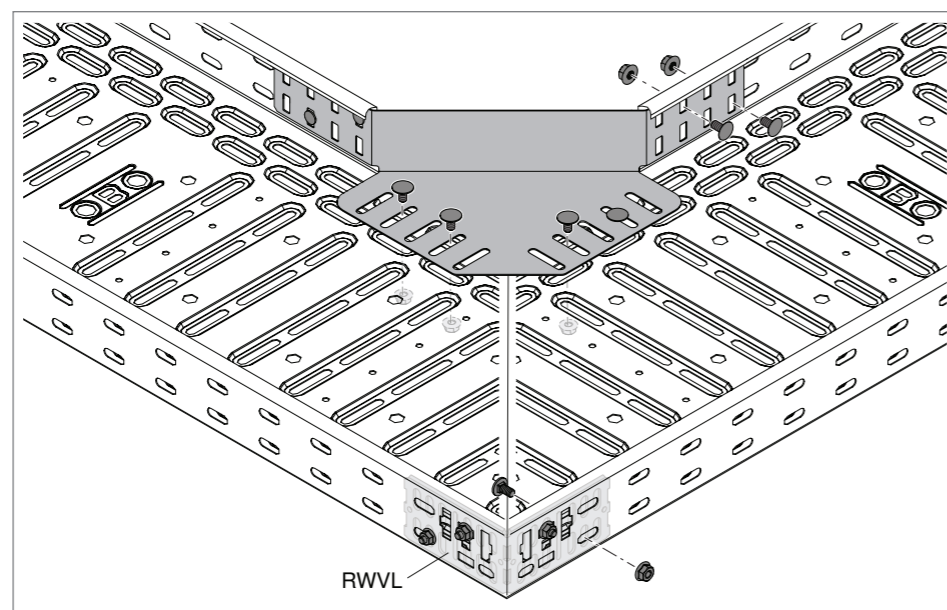
90° vnitřní roh pomocí rohové spojky REV

Rohová spojka REV se montuje, když je potřeba zhotovit 90° vnitřní rohy s velkým poloměrem pro zachování minimálního poloměru ohybu kabelů. Rohová spojka REV se používá u kabelových žlabů s výškou 35, 60 a 110 mm. Spojka se montuje pomocí šroubů s plochou kulovou hlavou FRS M6 a matic kombi.



Obr. 35: Zařízení kabelových žlabů pro rohovou spojku REV

1. Zařízněte kabelové žlaby v úhlu 45° a vylomte bočnice kabelových žlabů o délce $x = 100$ mm.

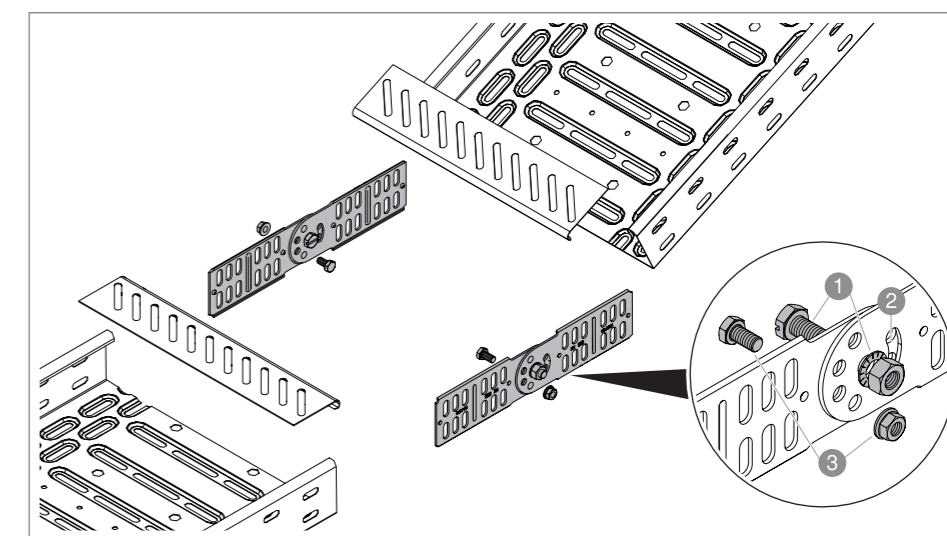


Obr. 36: Montáž rohové spojky REV

2. Nasadte jazýčky rohové spojky na vnitřní stranu bočnice.
3. Přišroubujte rohovou spojku k bočnici a dnu žlabu.
4. Na vnějším rohu nasadte na vnitřní stranu bočnice podélnou a úhlovou spojku RWVL.
5. Přišroubujte podélnou a úhlovou spojku RWVL.

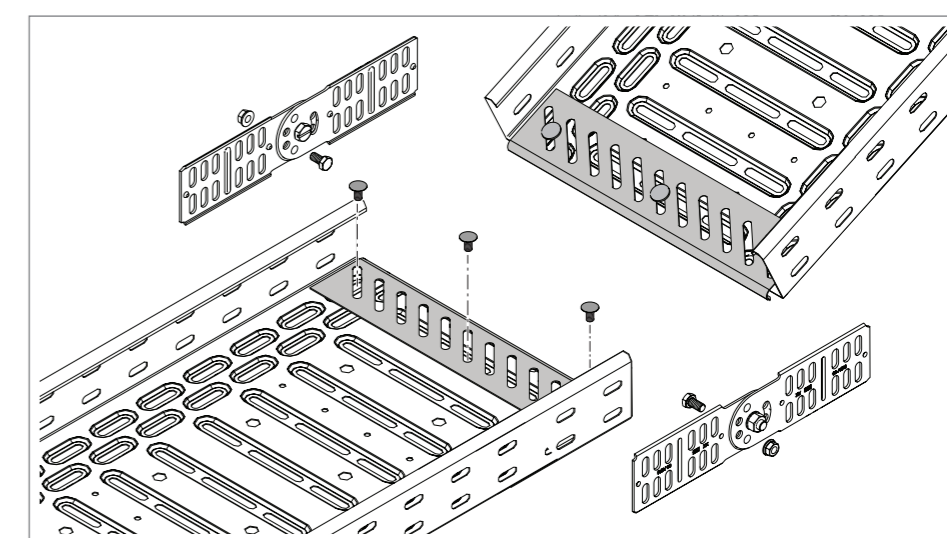
Zhotovení svislého spojení (RGV)

Kloubová spojka RGV se montuje, když je potřeba zhotovit svislé spojení do úhlu 90° pro stoupání nebo odbočky. Kloubová spojka RGV se používá u kabelových žlabů se všemi výškami. Kromě toho se montují plechy dna, které zamezují poškození kabelů o ostré hrany. Alternativně je také možné nasadit pásový chránič hran KSB. Spojka a plechy dna se montují pomocí šroubů s plochou kulovou hlavou FRS M6 a matic kombi.



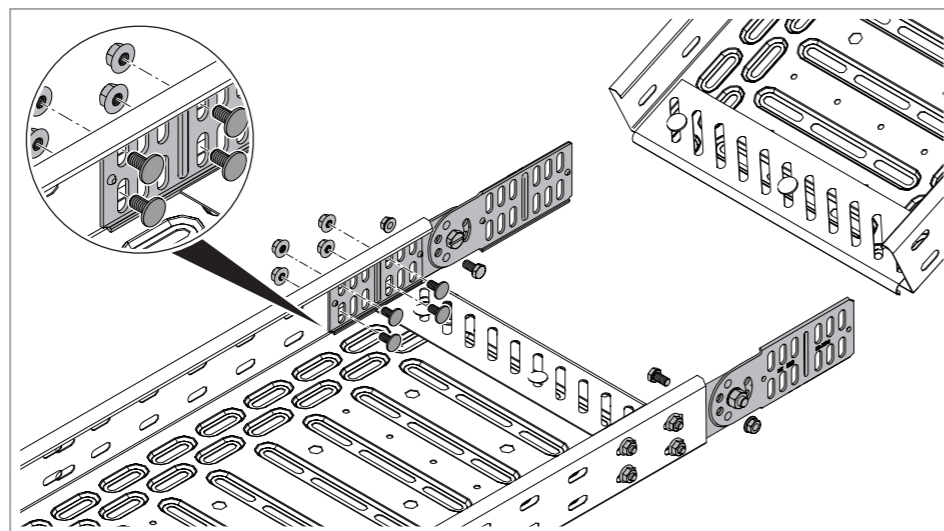
Obr. 37: Kloubová spojka RGV a plechy dna

- 1 Kloubový šroub SKS M8×16 mm
- 2 Podélný prolis
- 3 Pojistný šroub SKS M6



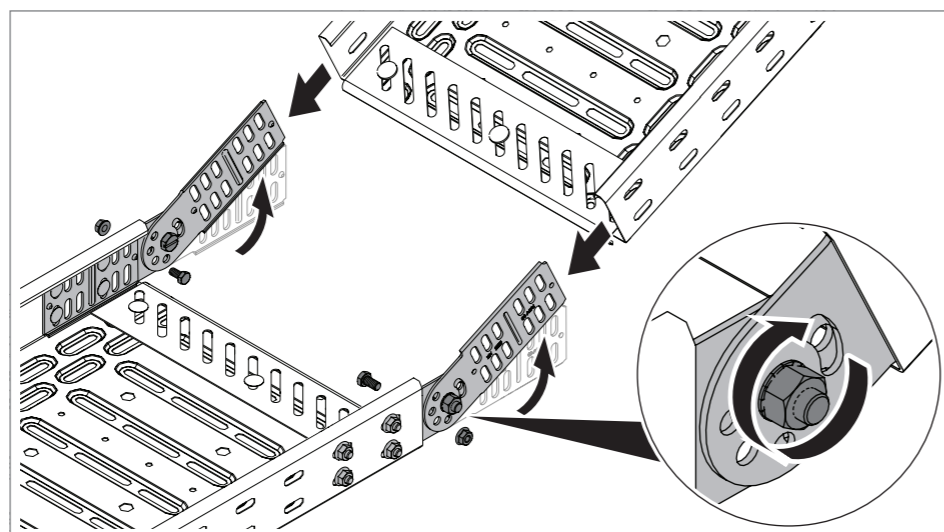
Obr. 38: Přišroubování plechů dna

1. Předvrtejte neděrované kabelové žlaby pro montáž plechů dna.
2. Přišroubujte plechy dna ke koncům kabelových žlabů.



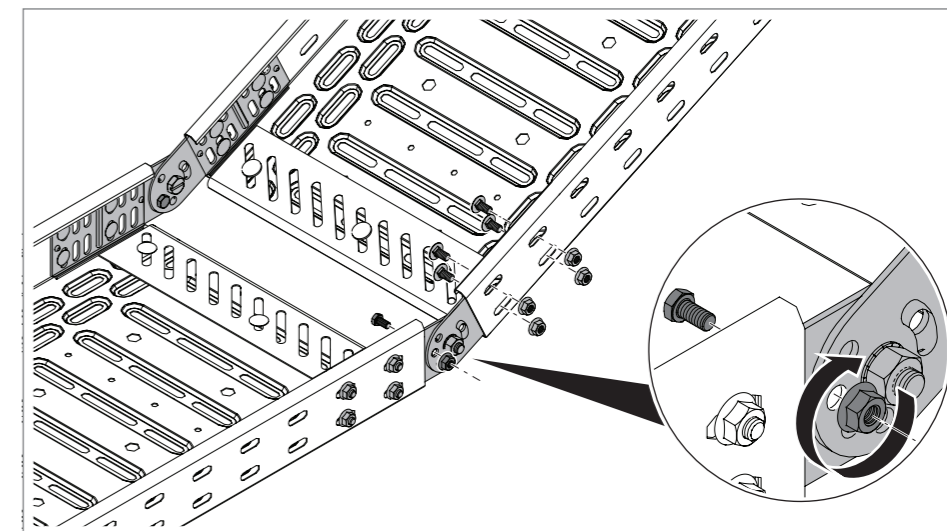
Obr. 39: Přišroubování kloubové spojky RGV ke kabelovému žlabu

3. Nasadte kloubovou spojku na vnitřní stranu bočnice.
4. Přišroubujte kloubovou spojku.



Obr. 40: Dotažení kloubového šroubu

5. Nastavte na kloubových spojkách úhel a zafixujte ho kloubovým šroubem.
6. Nasuňte na kloubovou spojku druhý kabelový žlab.



Obr. 41: Dotažení pojistného šroubu

7. Přišroubujte kloubovou spojku.
8. Zašroubujte pojistný šroub do podélného prolisu nebo jiného dostupného otvoru.

6.5 Montáž tvarových dílů

Tvarové díly umožňují zhotovit svislou a vodorovnou změnu směru.

6.5.1 Podepření tvarových dílů

Tvarové díly musejí být vždy podepřeny nosným systémem. Montáž různých nosných systémů znázorňujeme v samostatných návodech k montáži, viz „1.6 Další platné dokumenty“ na straně 6.



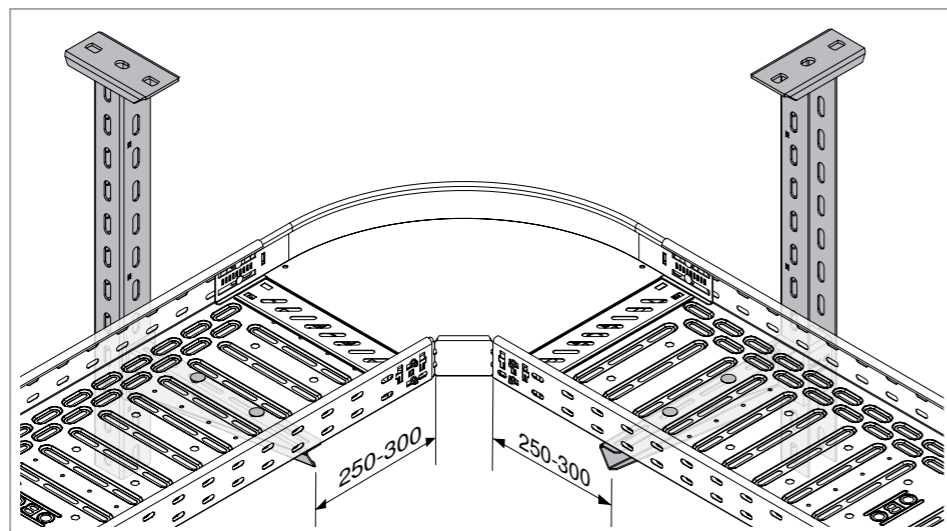
VAROVÁNÍ

Nebezpečí pádu nosného systému!

Pokud tvarové díly nepodepřete, může být zatížení kabely příliš vysoké a může dojít k destabilizaci celého nosného systému. Hrozí nebezpečí pádu nosného systému. Tvarové díly podepřete v závislosti na šířce doplňkovým nosným prvkem.

Podepření tvarového dílu do šířky 300 mm

Při šířce do 300 mm stačí kabelové žlaby podepřít ve vzdálenosti 250–300 mm od stykové hrany tvarového dílu.

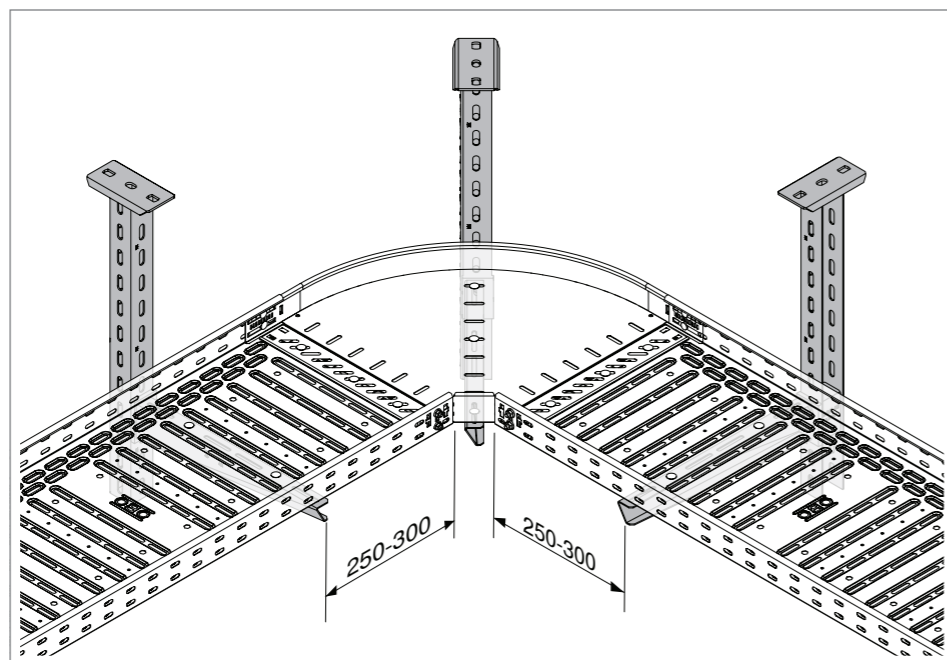


Obr. 42: Příklad podepření tvarového dílu: 90° oblouk šířky 300 mm

1. Tvarový díl podepřete nosnou konstrukcí ve vzdálenosti 250 - 300 mm od stykové hrany.

Podepření tvarového s šířkou ≥ 400 mm

Při šířce od 400 mm se podpěry kabelových žlabů montují ve vzdálenosti 250–300 mm od stykové hrany tvarového dílu. Příklad podepření tvarového dílu: 90° oblouk od šířky 400 mm U tvarových dílů od šířky > 400 mm je vždy nutné pod tvarový díl namontovat doplňkový nosný prvek.



Obr. 43: Příklad podepření tvarového dílu: 90° oblouk šířky 400 mm

1. Tvarový díl podepřete nosnou konstrukcí ve vzdálenosti 250–300 mm od stykové hrany.
2. Pod tvarový díl namontujte doplňkový nosný prvek.

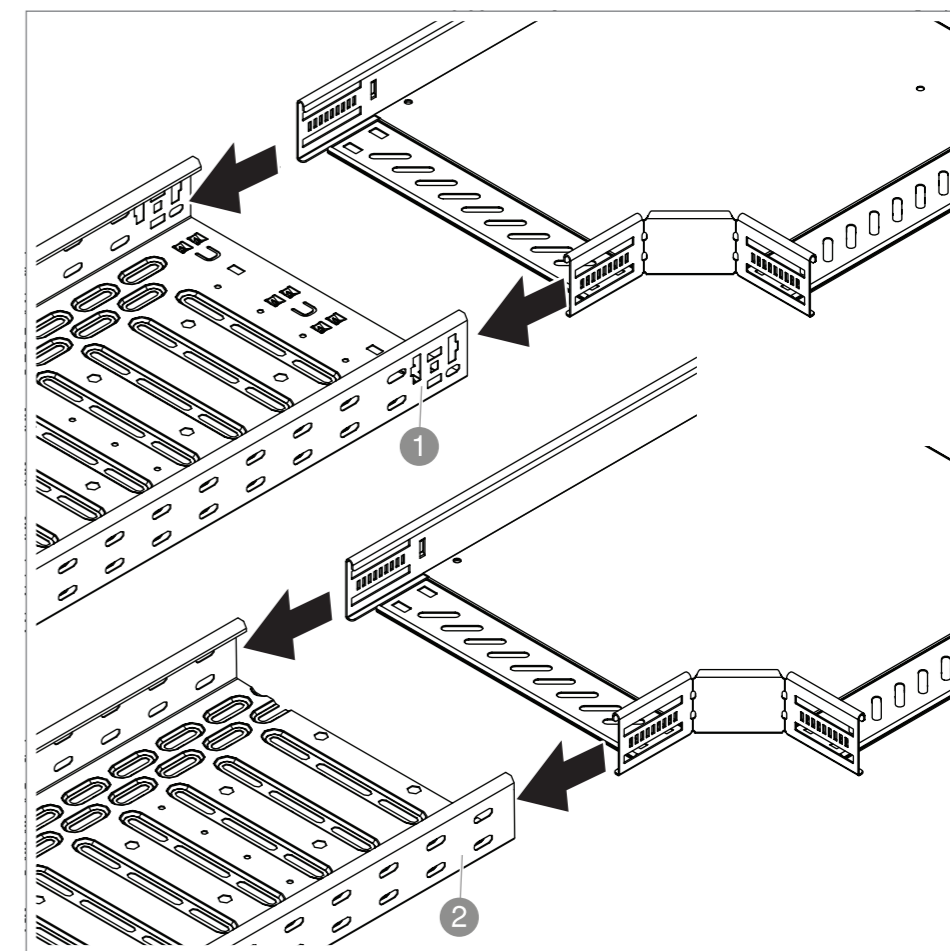
6.5.2 Montáž tvarového dílu na příkladu dílu T

Když je potřeba zhotovit odbočky nebo úhly při vodorovném uložení kabelů, montují se tvarové díly 45° oblouk, 90° oblouk, oblouk s nastavitelným úhlem, díl T, křížení a vestavný odbočný díl. Tvarové díly jsou k dispozici s šířkou 100–600 mm.

Tvarové díly pro vodorovné odbočky nebo úhly se upevňují stejným způsobem. Tvarové díly se ke žlabu připojují buď bez použití nástrojů pomocí dvojité svorky, nebo pomocí šroubů s plochou kulovou hlavou a matic kombi. Oba způsoby montáže jsou u nedělených žlabů možné na spojce Magic a u dělených žlabů na děrování bočnice.

V této kapitole znázorňujeme montáž tvarového dílu pro 45° a 90° oblouk, díl T a křížení na příkladu dílu T. Montáž vestavného odbočného dílu popisujeme v kapitole „6.5.3 Montáž vestavného odbočného dílu jako odbočky“ na straně 43, montáž oblouku s nastavitelným úhlem v kapitole „6.5.5 Montáž oblouku s nastavitelným úhlem“ na straně 46.

Zasunutí tvarového dílu

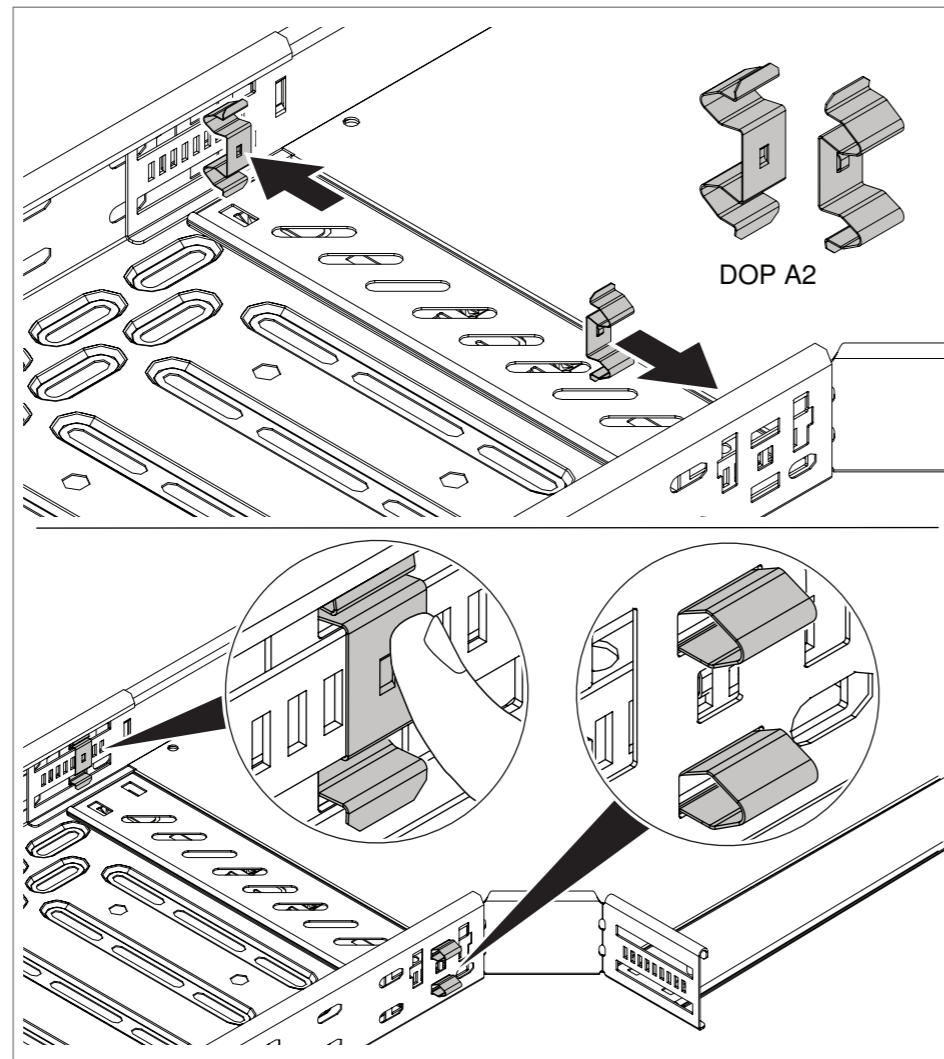


Obr. 44: Zasunutí tvarového dílu

1. Zasuňte spojovací jazyčky tvarového dílu do neděleného ① nebo děleného ② kabelového žlabu.

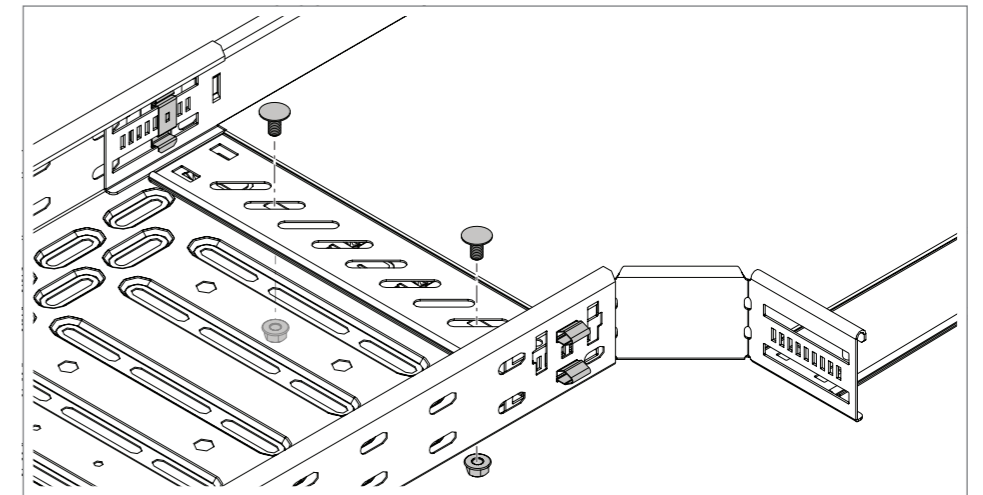
Upevnění tvarového dílu k nedělenému žlabu 1

Varianta A: Upevnění tvarového dílu pomocí dvojitých svorek k nedělenému žlabu



Obr. 45: Upevnění tvarového dílu pomocí dvojité svorky

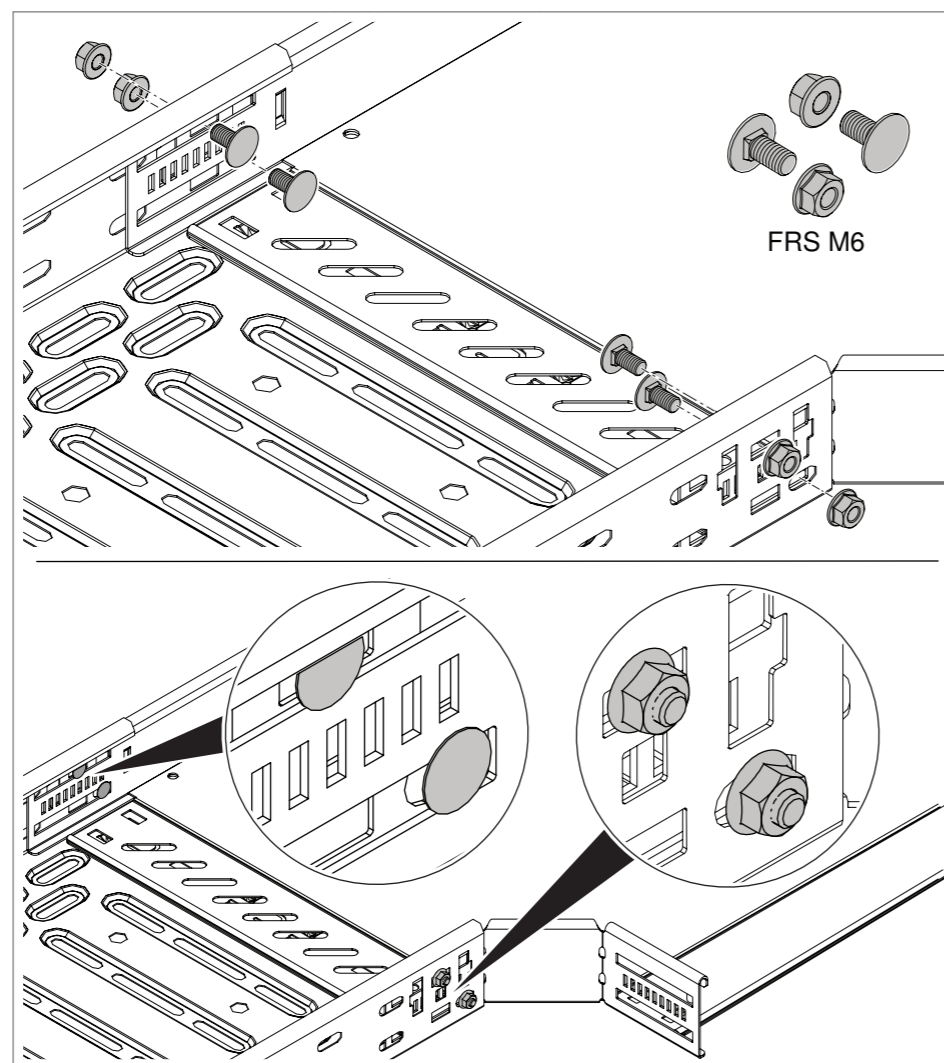
1. Prostrčte pružinu dvojité svorky z vnitřní strany bočnice děrováním spojky tvarového dílu a kabelového žlabu.



Obr. 46: Přišroubování spojovací lišty

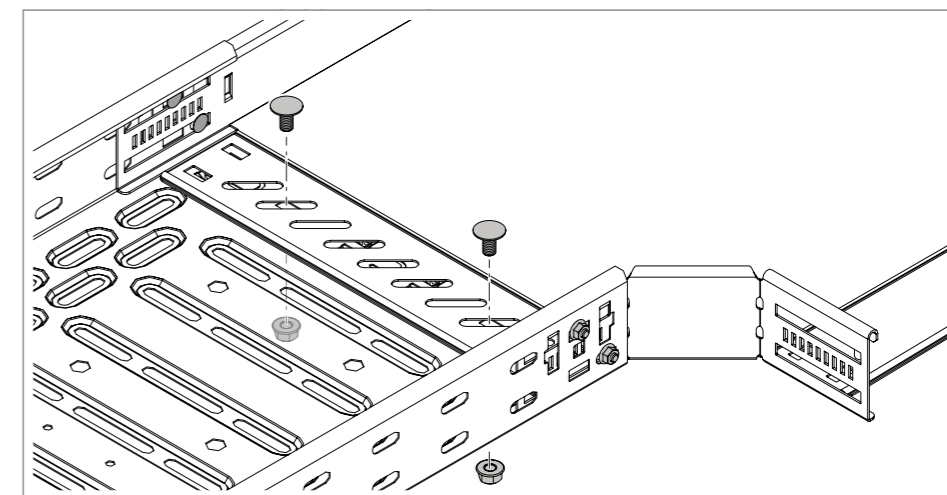
2. Přišroubujte spojovací lištu pomocí šroubů s plochou kulovou hlavou a matic kombi.
3. Opakujte pracovní kroky 1 a 2 u dalších míst styku.

Varianta B: Upevnění tvarového dílu pomocí šroubů a matic kombi k nedělenému žlabu



Obr. 47: Upevnění tvarového dílu pomocí šroubů

1. Prostrčte šrouby s plochou kulovou hlavou z vnitřní strany bočnice děrováním spojky tvarového dílu a kabelového žlabu.
2. Zajistěte šrouby s plochou kulovou hlavou maticí kombi.

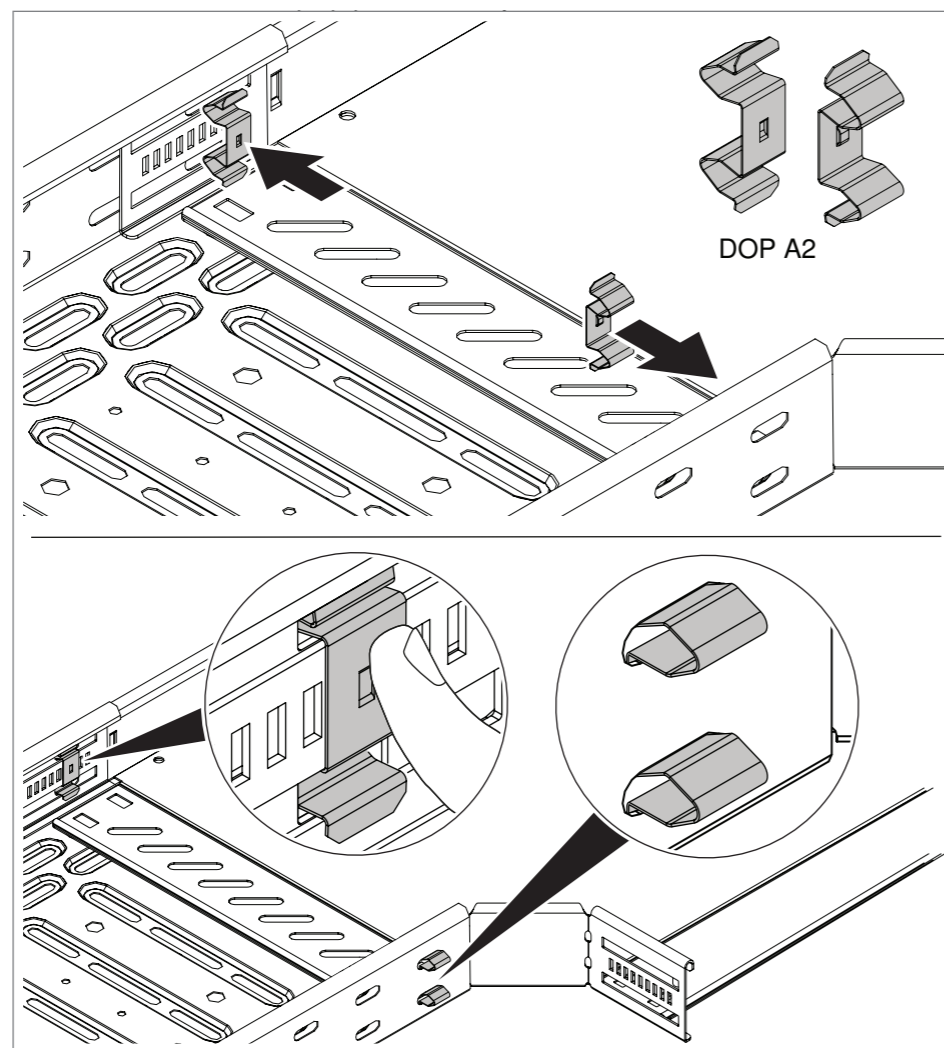


Obr. 48: Přišroubování spojovací lišty

3. Přišroubujte spojovací lištu pomocí šroubů s plochou kulovou hlavou a matic kombi.
4. Opakujte pracovní kroky 1 až 3 u dalších míst styku.

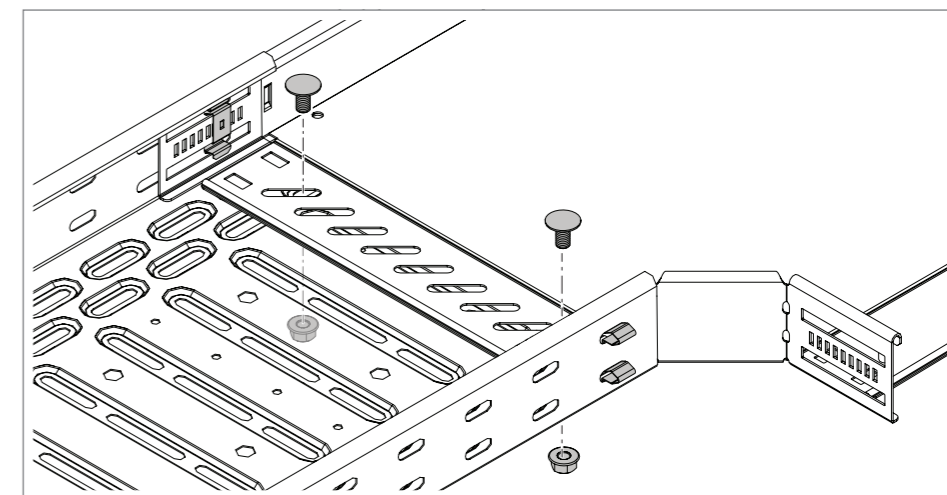
Upevnění tvarového dílu k dělenému žlabu 2

Varianta A: Upevnění tvarového dílu pomocí dvojitých svorek k dělenému žlabu



Obr. 49: Upevnění tvarového dílu pomocí dvojitě svorky

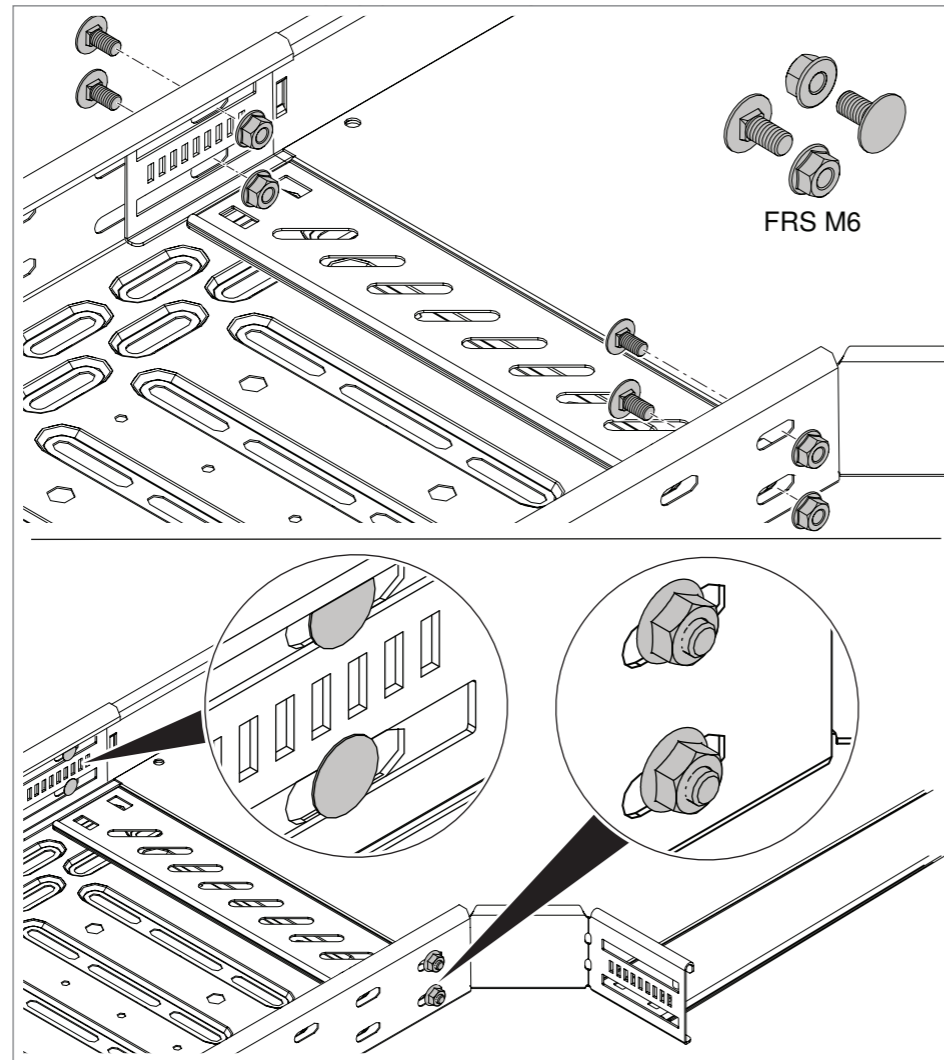
1. Prostrčte pružinu dvojitě svorky z vnitřní strany bočnice děrováním spojky tvarového dílu a kabelového žlabu.



Obr. 50: Přišroubování spojovací lišty

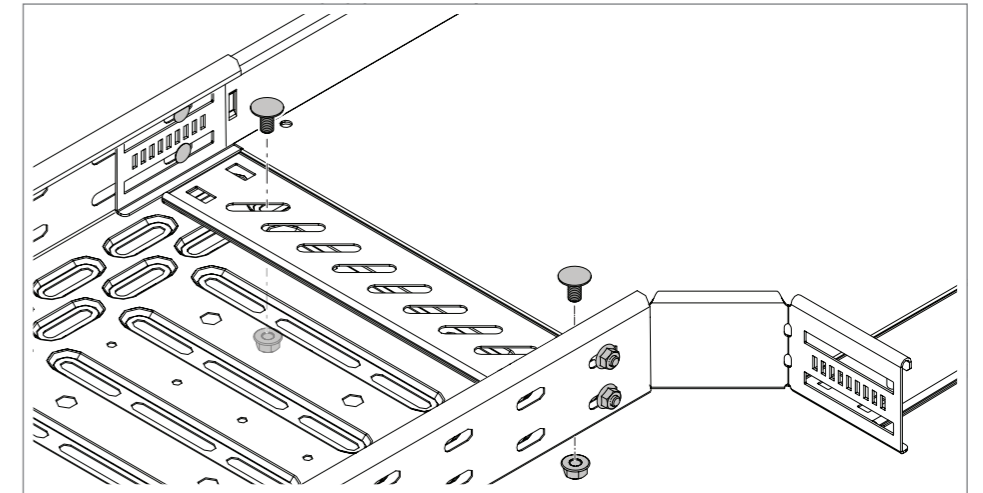
2. Přišroubujte spojovací lištu pomocí šroubů s plochou kulovou hlavou a matic kombi.
3. Opakujte pracovní kroky 1 a 2 u dalších míst styku.

Varianta B: Upevnění tvarového dílu pomocí šroubů a matic kombi k dělenému žlabu



Obr. 51: Upevnění tvarového dílu pomocí dvojité svorky

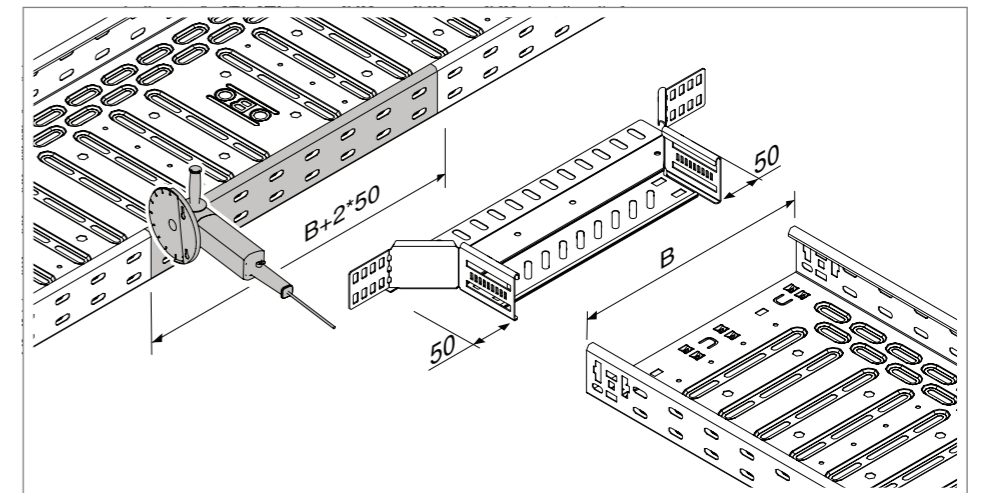
1. Prostrčte šrouby s plochou kulovou hlavou z vnitřní strany bočnice děrováním spojky tvarového dílu a kabelového žlabu.
2. Zajistěte šrouby s plochou kulovou hlavou maticí kombi.



Obr. 52: Přišroubování spojovací lišty

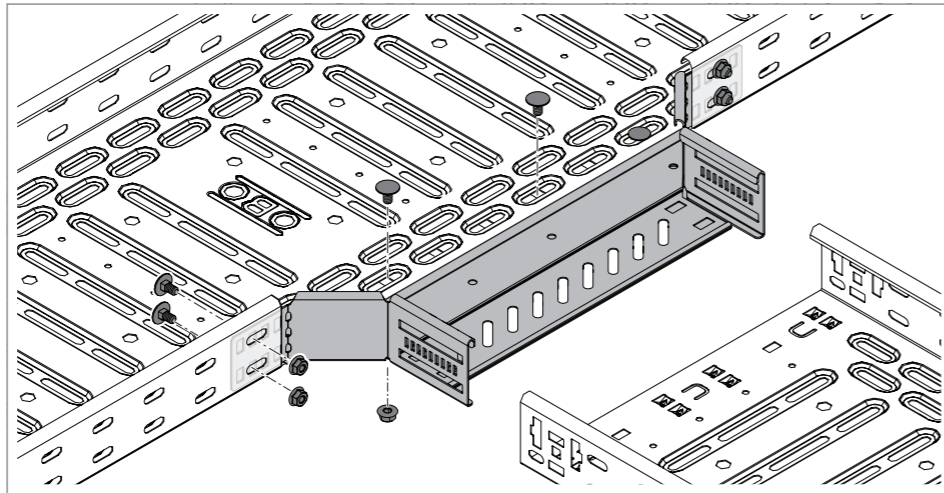
3. Přišroubujte spojovací lištu pomocí šroubů s plochou kulovou hlavou a matic kombi.
4. Opakujte pracovní kroky 1 až 3 u dalších míst styku.

6.5.3 Montáž vestavného odbočného dílu jako odbočky



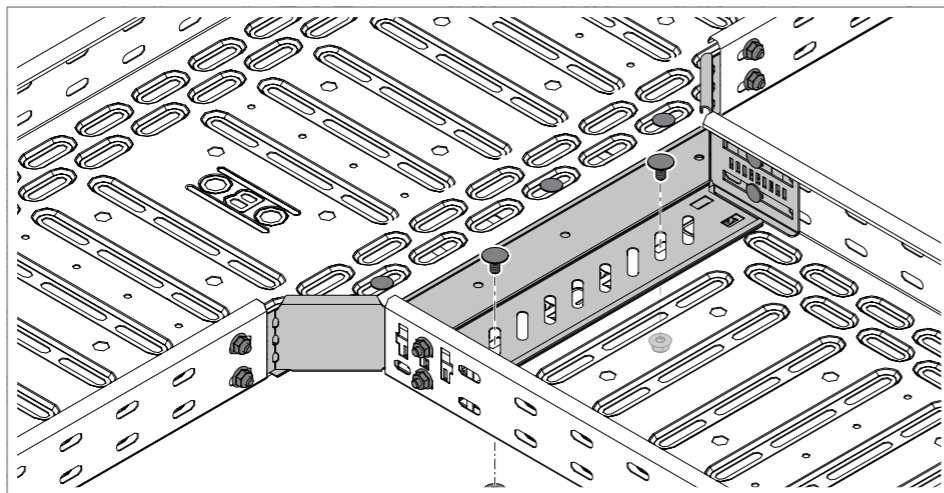
Obr. 53: Vylomení bočnice kabelového žlabu

1. Vylomte bočnici kabelového žlabu o délce $\bar{S} + 2 \times 50$ mm.
2. U neděrovaných kabelových žlabů předvrtejte děrování spojky pro vestavný odbočný díl a spojovací lištu.



Obr. 54: Přišroubování vestavného odbočného dílu k nedělenému kabelovému žlabu

3. Nasadte spojovací jazýčky vestavného odbočného dílu na vnitřní stranu vyložené bočnice kabelového žlabu.
4. Přišroubujte vestavný odbočný díl k bočnici a dnu kabelového žlabu.

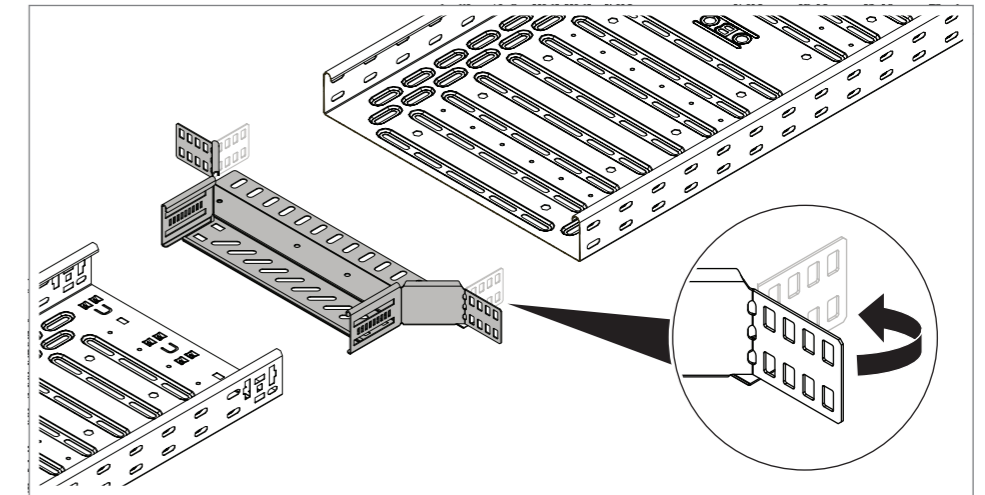


Obr. 55: Přišroubování odbočujícího kabelového žlabu k vestavnému odbočnému dílu

5. Nasuňte odbočující kabelový žlab na spojovací jazýčky vestavného odbočného dílu.
6. Přišroubujte kabelový žlab nebo ho upevněte dvojitými svorkami, viz „6.5.2 Montáž tvarového dílu na příkladu dílu T“ na straně 44.

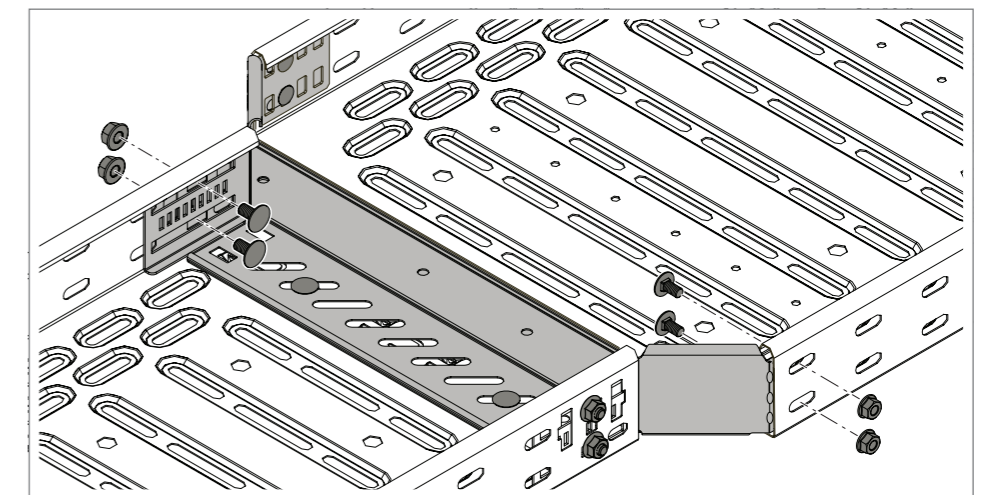
6.5.4 Montáž vestavného odbočného dílu jako redukce

Pomocí vestavného odbočného dílu lze zhotovit i redukce na kabelové žlaby užší o 100 mm.



Obr. 56: Ohnutí spojovacího jazýčku

1. Ohněte spojovací jazýček vestavného odbočného dílu na obou stranách o 90°.
2. V případě potřeby kabelový žlab zařízněte, abyste získali vhodné děrování pro spojku.
3. U neděrovaných kabelových žlabů předvrtejte děrování spojky pro vestavný odbočný díl a spojovací lištu.

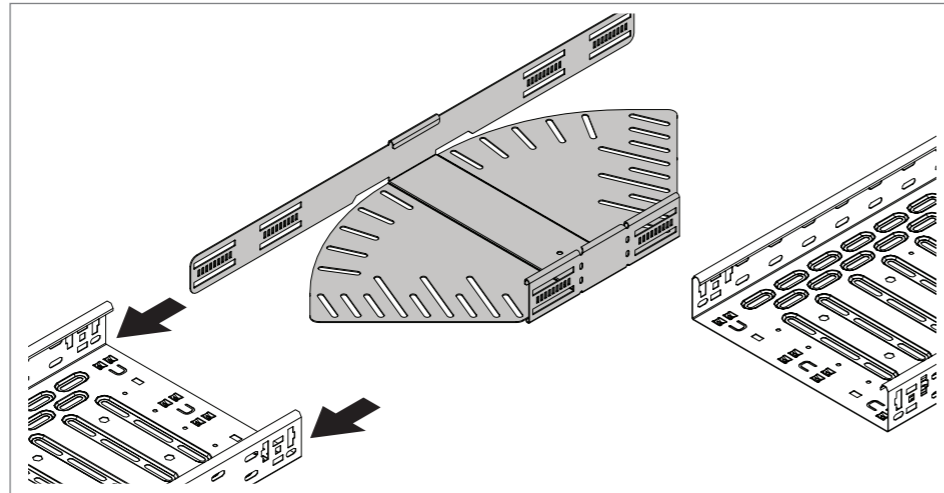


Obr. 57:

4. Zasuňte spojovací jazýčky vestavného odbočného dílu do kabelových žlabů.
5. Přišroubujte vestavný odbočný díl k bočnicím a dnu kabelového žlabu.

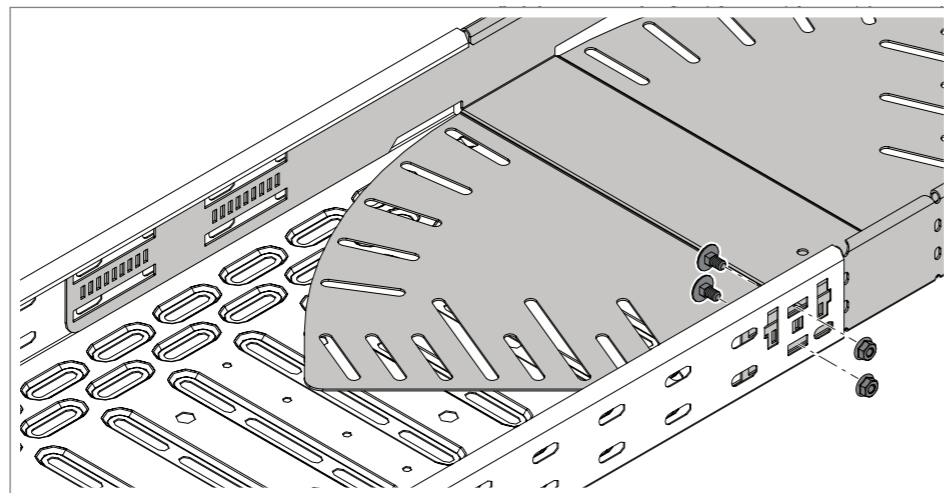
6.5.5 Montáž oblouku s nastavitelným úhlem

Oblouk s nastavitelným úhlem se montuje, když je potřeba zhotovit flexibilní poloměry v rozsahu 0–90°.



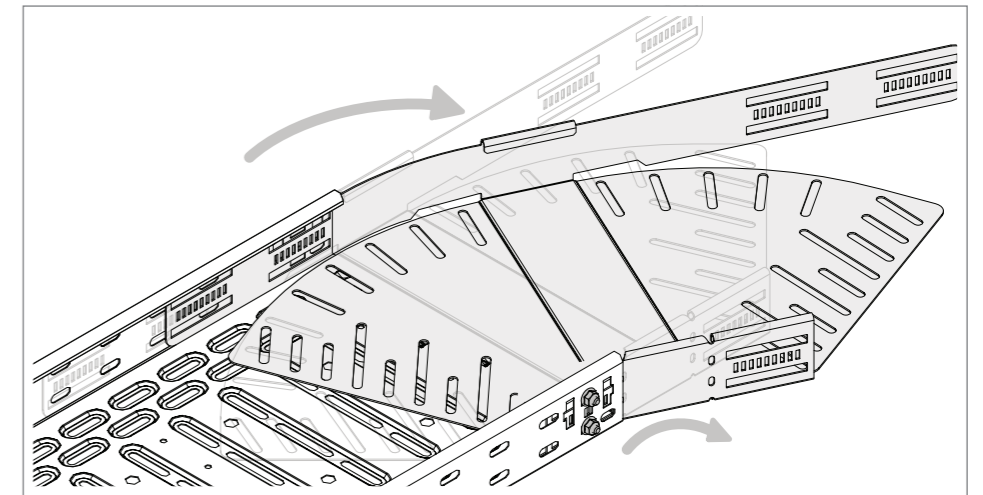
Obr. 58: Zasunutí oblouku s nastavitelným úhlem

1. Zasuňte oblouk se spojovacími jazýčky do prvního žlabu.



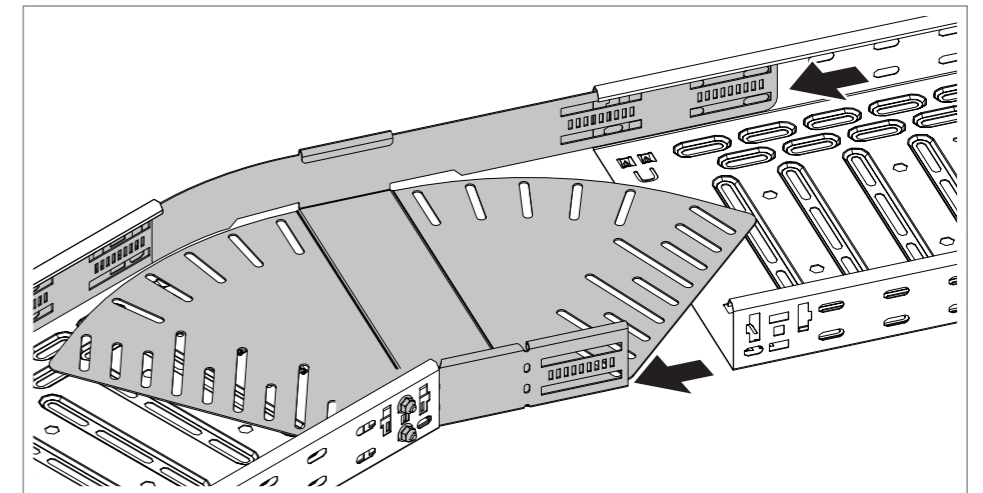
Obr. 59: Upevnění oblouku s nastavitelným úhlem

2. Přišroubujte vnitřní spojovací jazýčky oblouku ke žlabu.



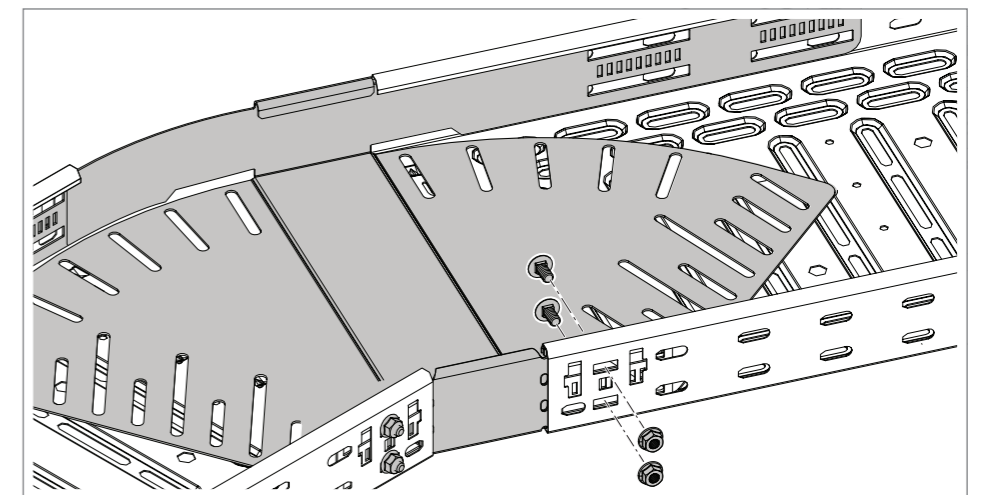
Obr. 60: Ohnutí oblouku s nastavitelným úhlem

3. Předem ohněte vnitřní spojovací jazýčky o úhel „x“.



Obr. 61: Nasunutí druhého žlabu na oblouk

4. Nasuňte druhý žlab na spojovací jazýčky.



Obr. 62: Upevnění druhého žlabu k oblouku

5. Přišroubujte vnitřní spojku oblouku ke druhému žlabu nebo ho upevněte dvojitou svorkou DOP.

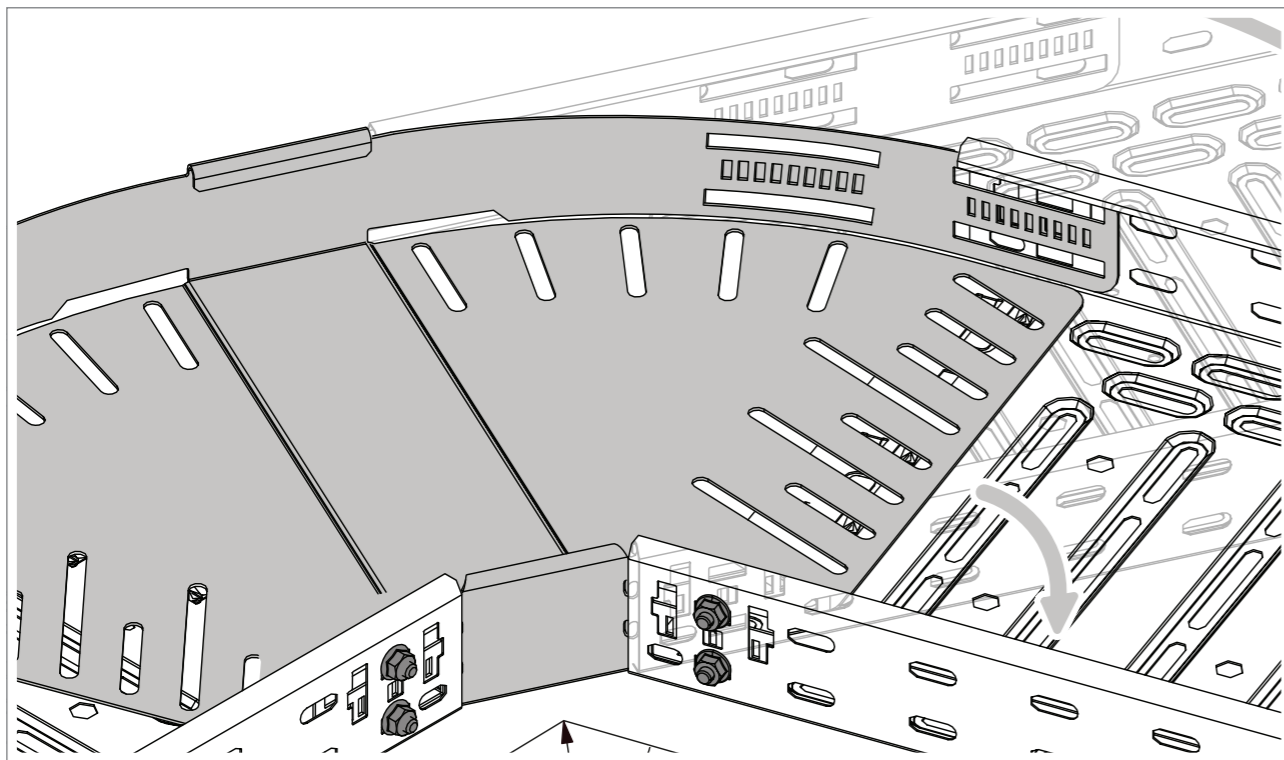


Abb. 63: Ohnutí žlabů kolem vnitřní spojky

6. Ohněte druhý žlab nebo alternativně také oba žlaby kolem vnitřních spojovacích jazýčků a nastavte tak konečný úhel „x“.

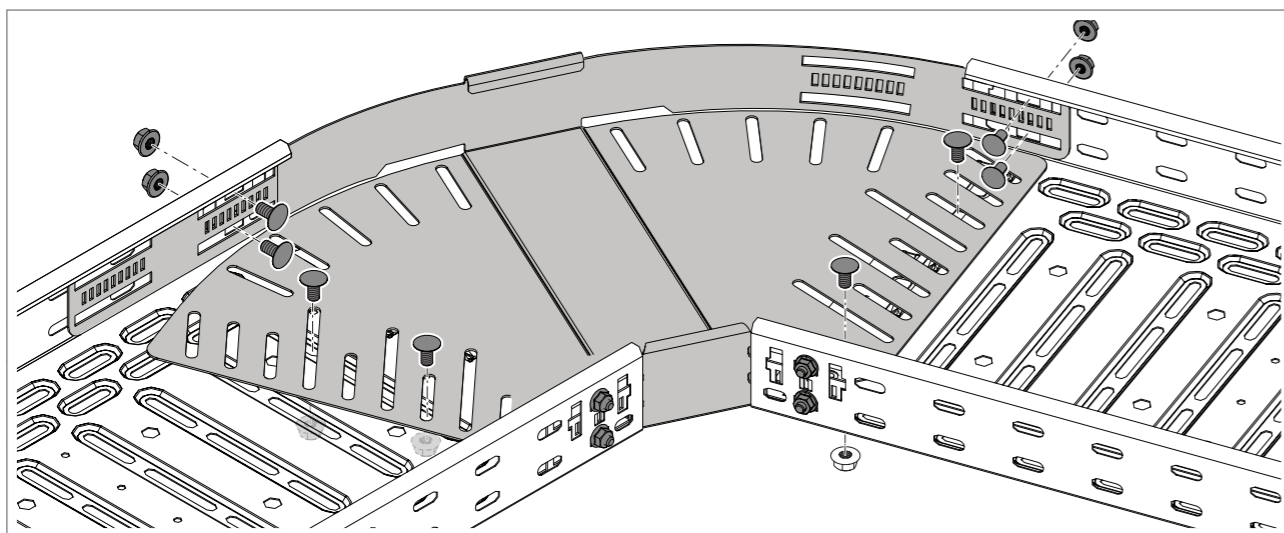
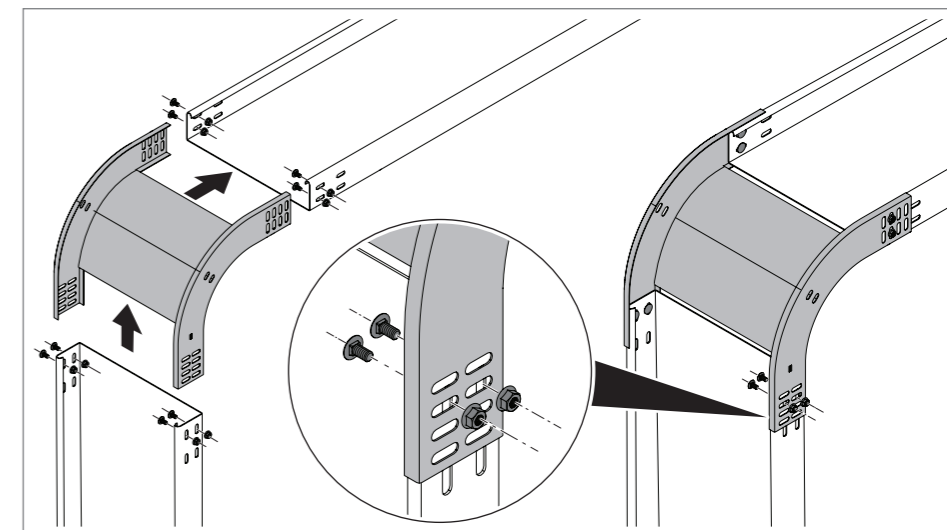


Abb. 64: Přišroubování spojek a míst styku ke žlabům

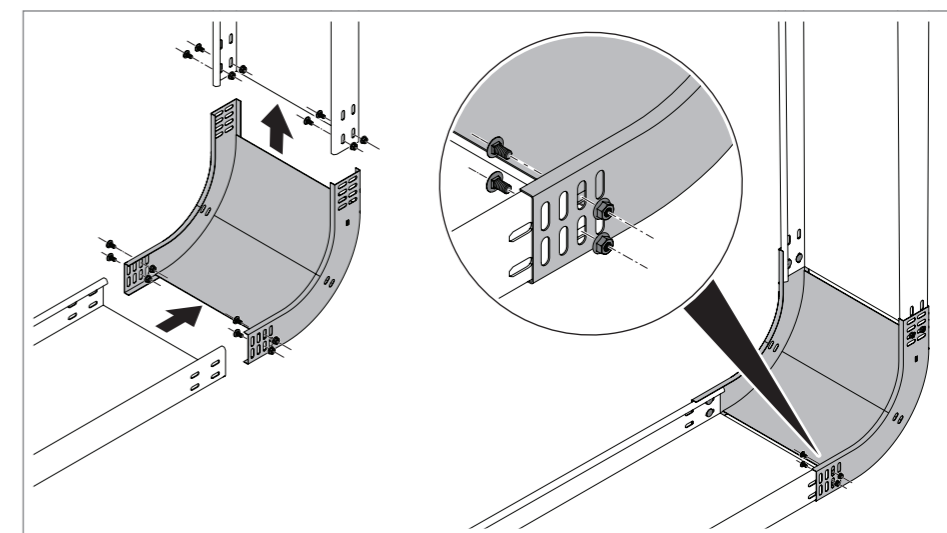
7. Přišroubujte vnější spojovací jazýčky oblouku ke žlabům nebo je upevněte dvojitou svorkou DOP.
8. Přišroubujte oblasti styku oblouku ke žlabům.

6.5.6 Montáž stoupajícího/klesajícího svislého oblouku

Klesající nebo stoupající svislé oblouky se používají pro svislé uložení kabelů v úhlu 90°. Svislé oblouky jsou k dispozici s šířkou 100–600 mm. Svislé oblouky mají děrování pro spojku a montují se pomocí šroubů s plochou kulovou hlavou FRS M6 a matic kombi.



Obr. 65: Montáž klesajícího svislého oblouku

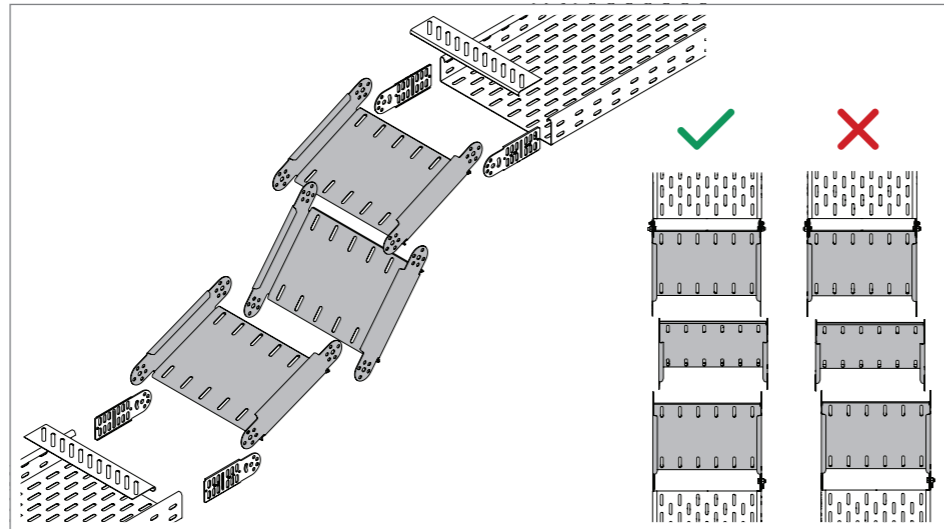


Obr. 66: Montáž stoupajícího svislého oblouku

1. Nasuňte svislý oblouk na první kabelový žlab. Bočnice kabelového žlabu jsou při tom ve svislém oblouku.
2. Přišroubujte svislý oblouk k prvnímu kabelovému žlabu.
3. Zasuňte druhý kabelový žlab do svislého oblouku.
4. Přišroubujte svislý oblouk k druhému kabelovému žlabu.

6.5.7 Montáž prvku kloubového oblouku

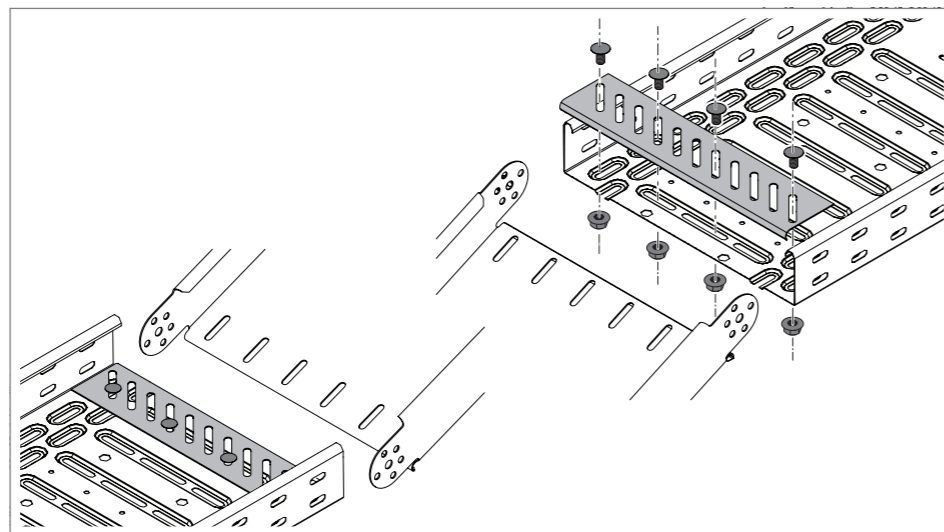
Prvky kloubového oblouku se používají, když je potřeba zhotovit výškové přesazení pomocí flexibilních oblouků. Prvky kloubového oblouku se ke kabelovému žlabu montují pomocí poloviční kloubové spojky, šroubů s plochou kulovou hlavou FRS M6 a matic kombi. K sobě navzájem se prvky kloubového oblouku připojují pomocí kloubových šroubů SKS M8×16 a pojistných šroubů. Úhly je nutné v každém případě nastavit flexibilně. Na konce kabelového žlabu se montují plechy dna, které zamezují poškození kabelů.



Obr. 67: Prvek kloubového oblouku s poloviční kloubovou spojkou a plechem dna

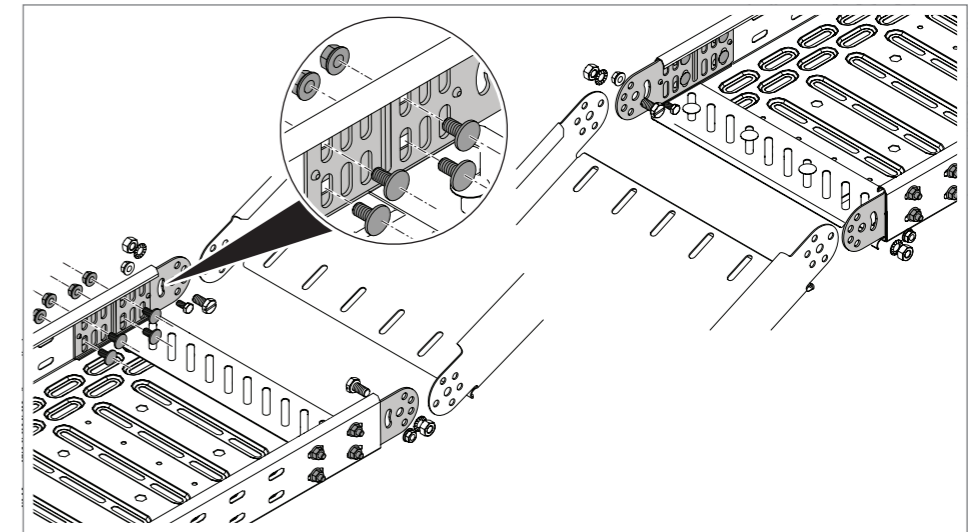
Oznámení!

Prvky kloubového oblouku k sobě přikládejte vždy se střídavým přesazením. Zamezíte tak směřovému přesazení do jedné strany.



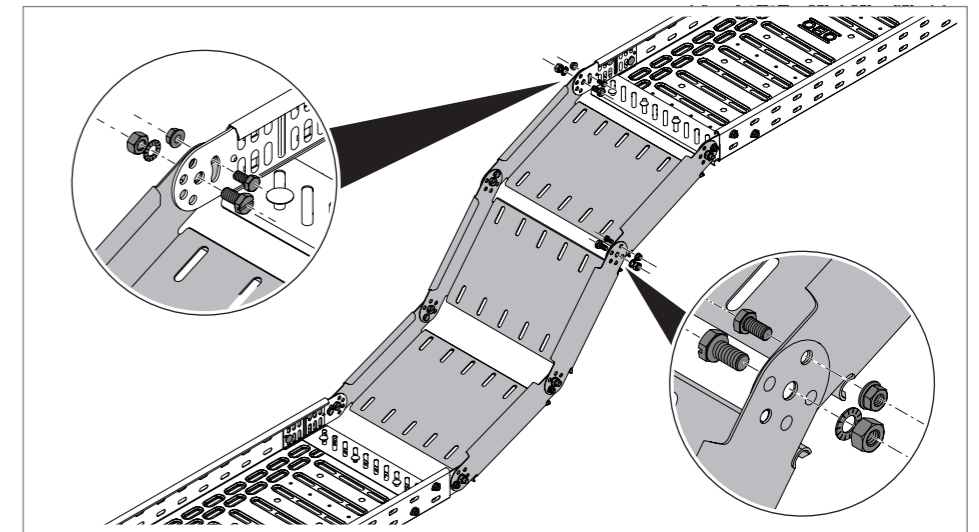
Obr. 68: Montáž plechu dna

1. U neděrovaných a dělených kabelových žlabů předvrtejte děrování pro kloubovou spojkou a plechy dna.
2. Přišroubujte plechy dna ke dnům kabelových žlabů.



Obr. 69: Montáž kloubové spojky na kabelové žlaby

3. Přišroubujte kloubovou spojkou na vnitřní stranu bočnice.



Obr. 70: Montáž prvku kloubového oblouku

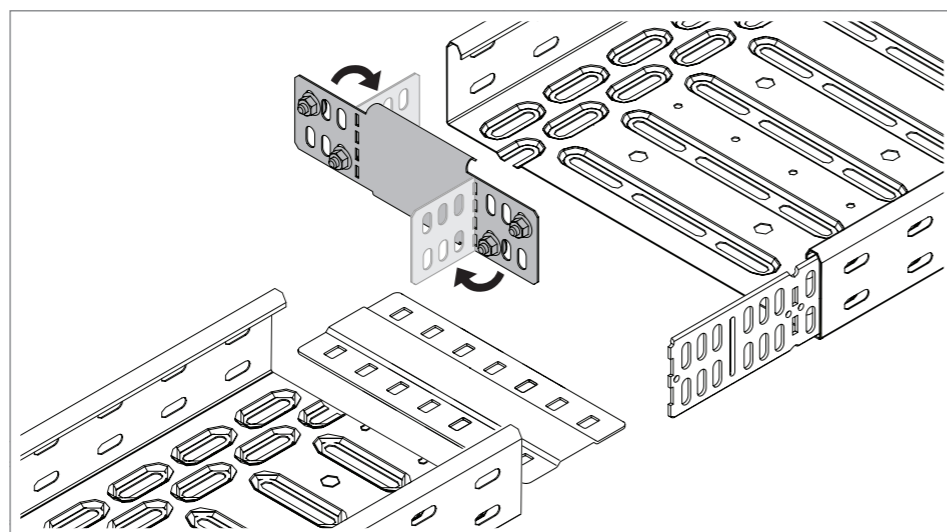
4. Upevněte prvky kloubového oblouku ke kloubové spojkce pomocí kloubových šroubů SKS M8×16.
5. Nastavení úhlu.
6. Zašroubujte pojistné šrouby do podélného prolisu nebo jiného dostupného otvoru.
7. Namontujte další prvky kloubového oblouku pomocí kloubových a pojistných šroubů.

6.5.8 Montáž redukčního úhelníku / zakončení

Redukční úhelníky / zakončení se používají, když je potřeba zmenšit šířku žlabů nebo je úplně zakončit. Redukční úhelníky / zakončení mají děrování pro spojku a montují se pomocí šroubů s plochou kulovou hlavou FRS M6 a matic kombi.

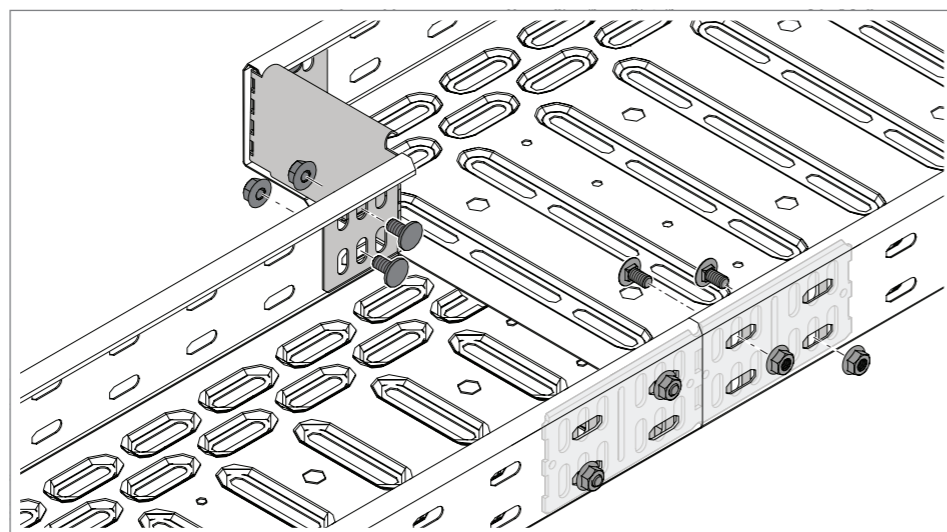
Montáž redukčního úhelníku

1. U neděrovaných a dělených kabelových žlabů předvrtejte děrování spojky pro spojku, redukční úhelník a spojovací lištu.



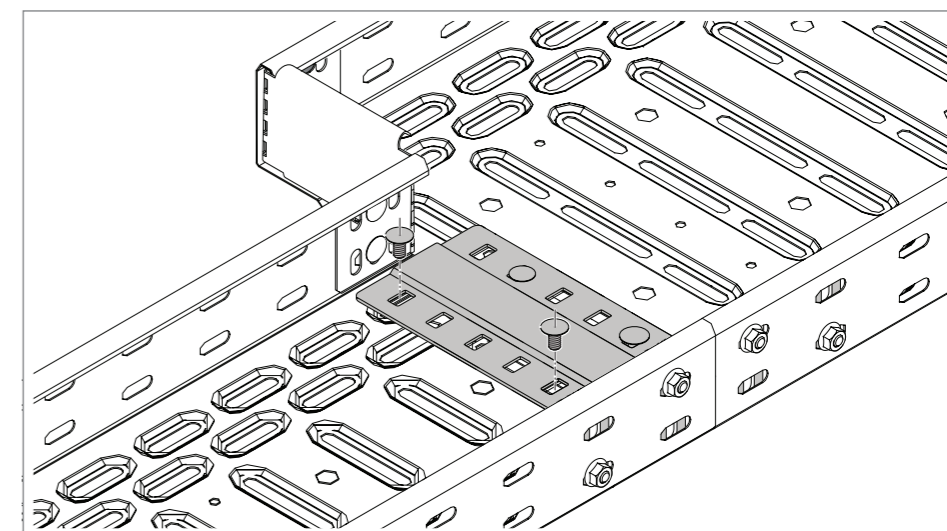
Obr. 71: Ohnutí redukčního úhelníku

2. Ohněte jazýčky na redukčním úhelníku o 90°.



Obr. 72: Montáž podélné a úhlové spojky a redukčního úhelníku

3. Přišroubujte podélnou a úhlovou spojku RWVL k vnitřní straně bočnice.
4. Přišroubujte redukční úhelník k vnitřní straně bočnice.

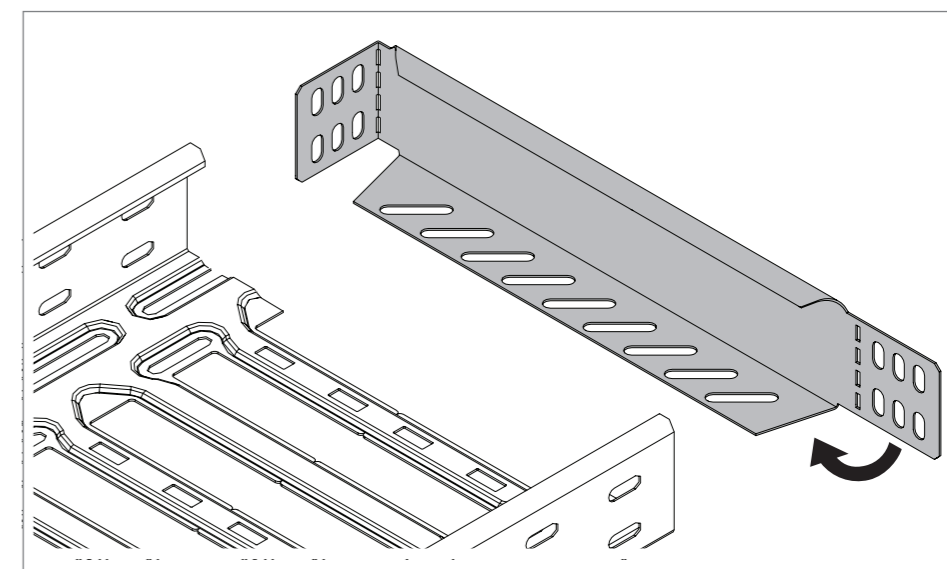


Obr. 73: Přišroubování spojovací lišty

5. Přišroubujte spojovací lištu.

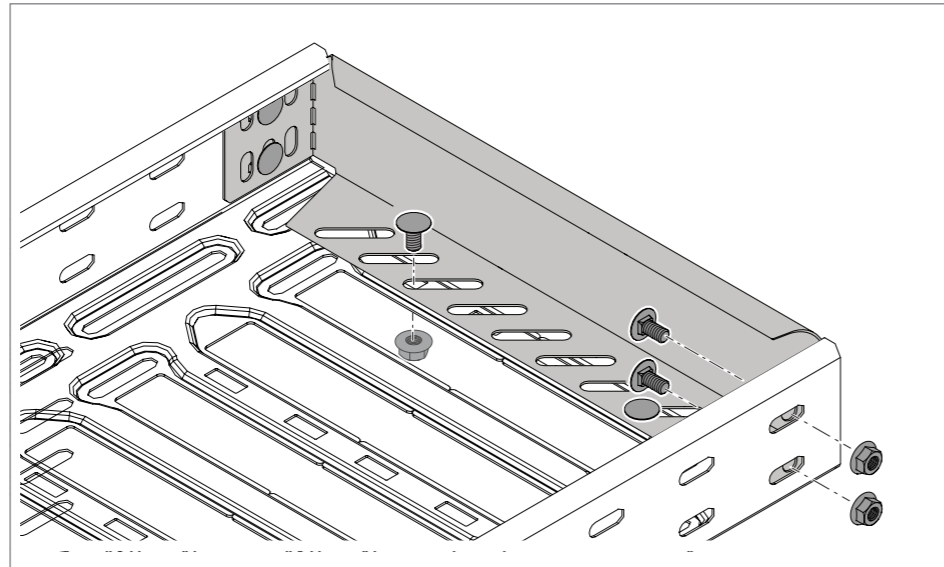
Montáž zakončení

1. U neděrovaných a dělených kabelových žlabů předvrtejte montážní děrování.



Obr. 74: Ohnutí jazýčku

2. Ohněte jazýčky na zakončení o 90° dovnitř.



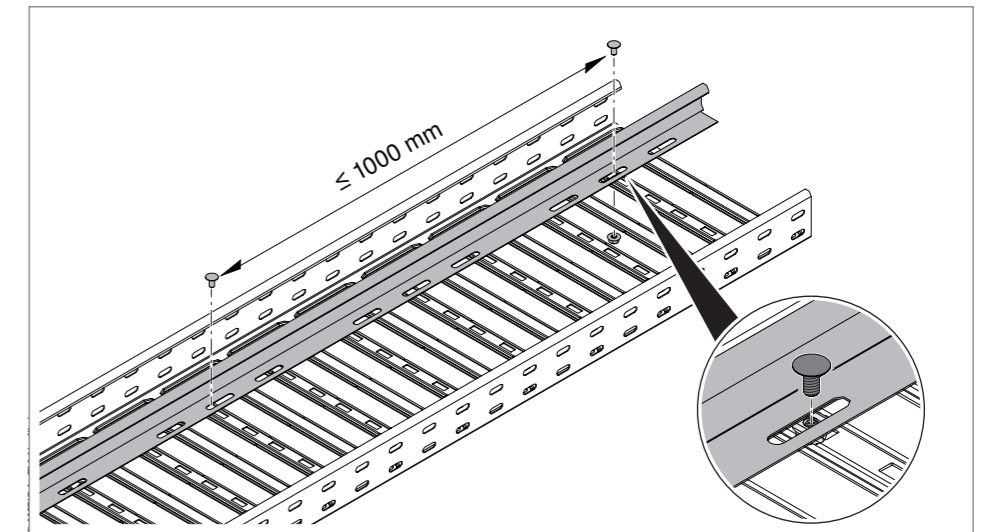
Obr. 75: Montáž zakončení

3. Zasuňte zakončení do kabelového žlabu. Jazyčky při tom přiléhají k vnitřní hraně bočnice a ke dnu kabelového žlabu.
4. Přišroubujte zakončení.

6.6 Montáž přepážky

Přepážky se používají, když je potřeba v jednom kabelovém žlabu uložit a oddělit vedení s různými funkcemi nebo úrovněmi napětí. Přepážky se do kabelového žlabu montují pomocí šroubů s plochou kulovou hlavou FRS M6 a matic kombi. Alternativně lze u žlabů typu RKSM použít svorku KS KR.

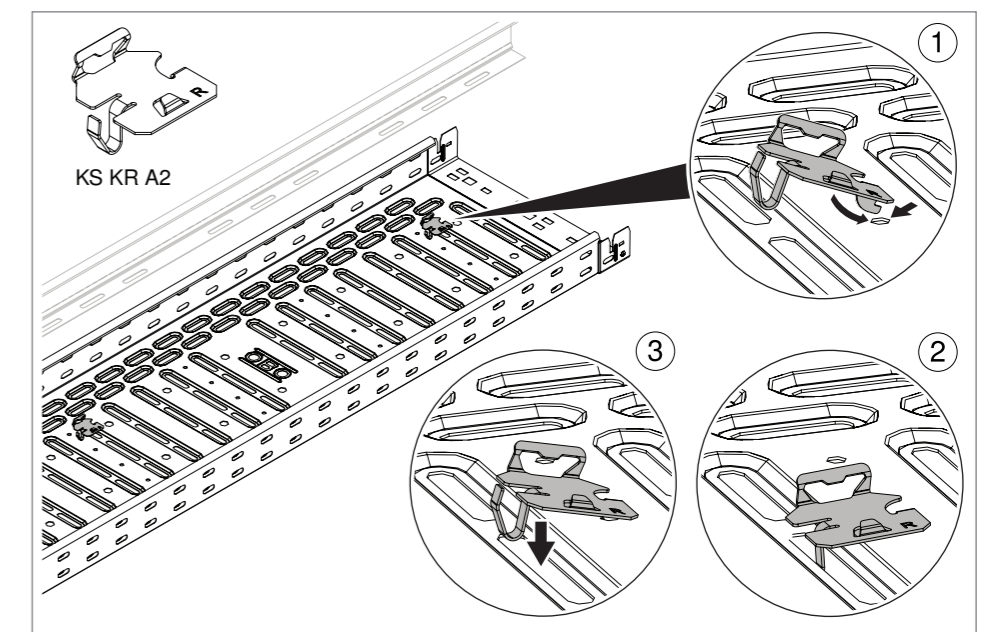
6.6.1 Přišroubování přepážky



Obr. 76: Přišroubování přepážky

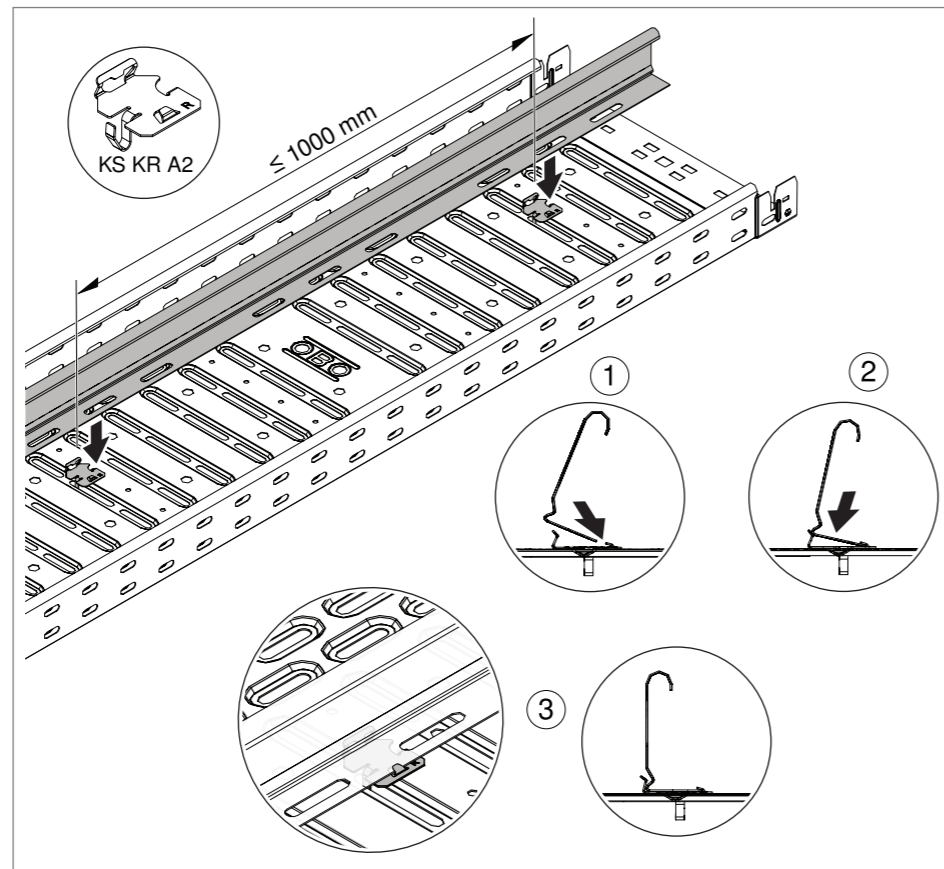
1. U neděrovaných kabelových žlabů předvrtejte montážní děrování.
2. Přišroubujte přepážku.

6.6.2 Montáž přepážky pomocí svorky u žlabů RKSM



Obr. 77: Nasazení svorky pro přepážku

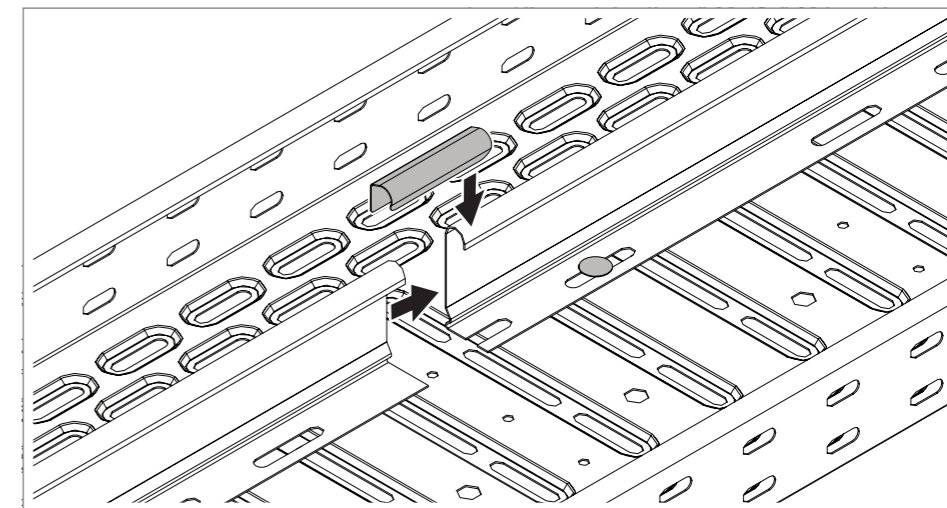
1. Zasuňte zalomený jazýček svorky našikmo do děrování ve dnu kabelového žlabu (①).
2. Zatlačte svorku směrem dolů, tak aby se pružinový prvek svorky zaklapl do podélného prolisu ve dnu kabelového žlabu (② + ③).



Obr. 78: Nasazení přepážky do svorky

3. Zasuňte přepážku zešikma pod jazýček na svorce (①).
4. Zaklapněte přepážku do svorky (② + ③)

6.6.3 Spojení přepážek přepážkovou spojkou



Obr. 79: Spojení přepážek

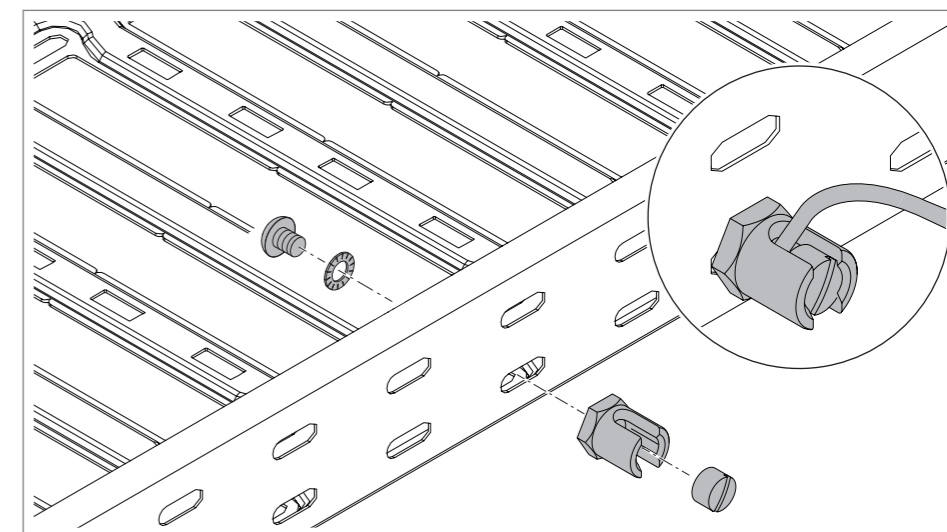
1. Přiložte k sobě přepážky.
2. Nasadte přepážkovou spojku na místo styku.

6.7 Vytvoření vyrovnání potenciálu

Oznámení!

Doporučujeme, abyste násuvné systémy kabelových žlabů zahrnuli do systému vyrovnání potenciálů.

Vyrovnání potenciálů se zhotovuje pomocí uzemňovací svorky.



Obr. 80: Montáž uzemňovací svorky

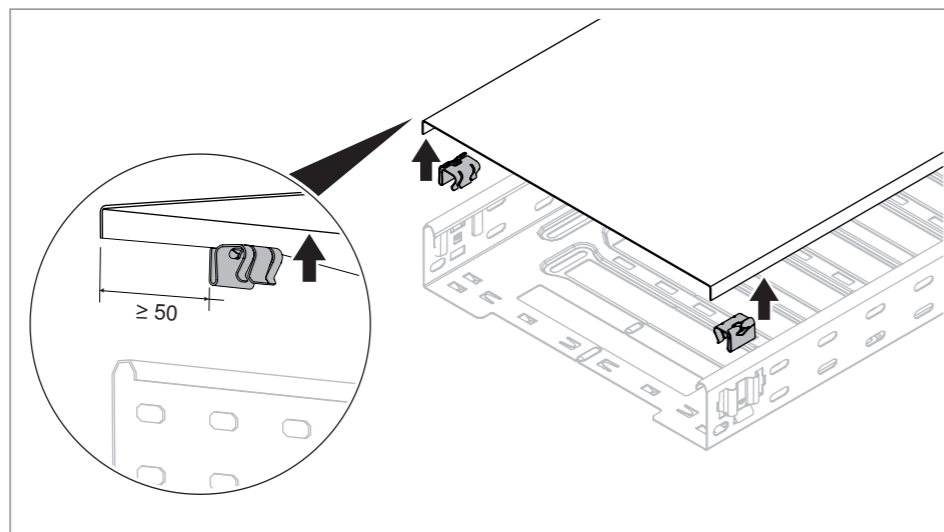
1. Vyrtejte do bočnice kabelového žlabu otvor, pokud v ní už není.
2. Zašroubujte uzemňovací svorku do bočnice kabelového žlabu pomocí šroubu FR5B 6×12.
3. Elektricky spojte uzemňovací svorku s celkovým systémem vyrovnání potenciálů.

6.8 Montáž víka

Víka lze namontovat následujícími způsoby:

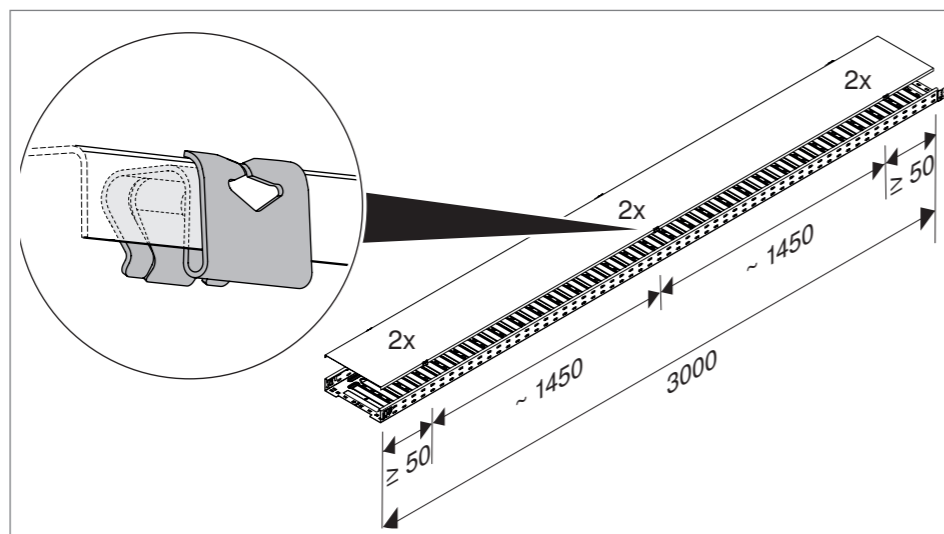
- pomocí spony víka;
- pomocí dodatečně namontovaných otočných západek;
- pomocí předem namontovaných otočných západek.

6.8.1 Montáž víka se sponou



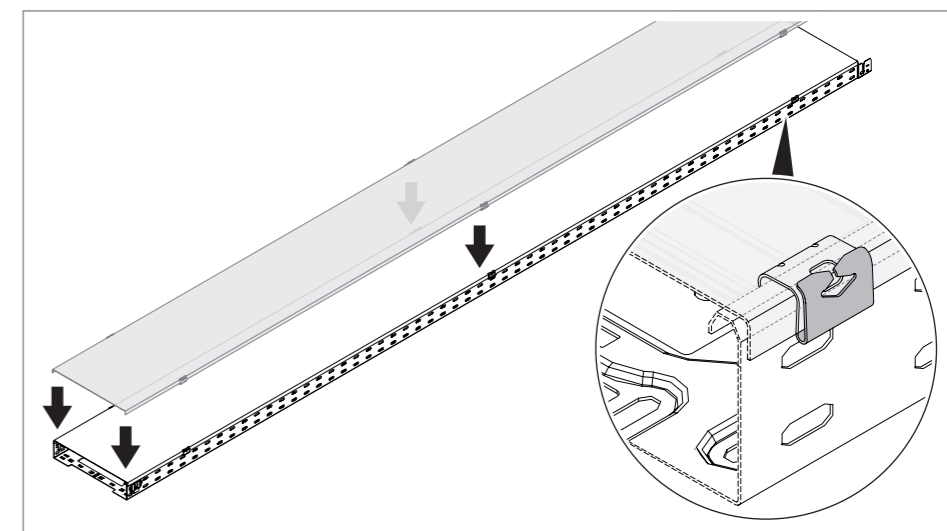
Obr. 81: Upnutí spony víka k víku

1. Upněte sponu víka k hraně víka. Vzdálenost od přední hrany musí činit aspoň 50 mm.



Obr. 82: Rozložení potřebného počtu spon víka

2. Na každých 3000 mm délky víka namontujte min. 3x 2 spony víka. Vzdálenost mezi sponami cca 1450 mm.



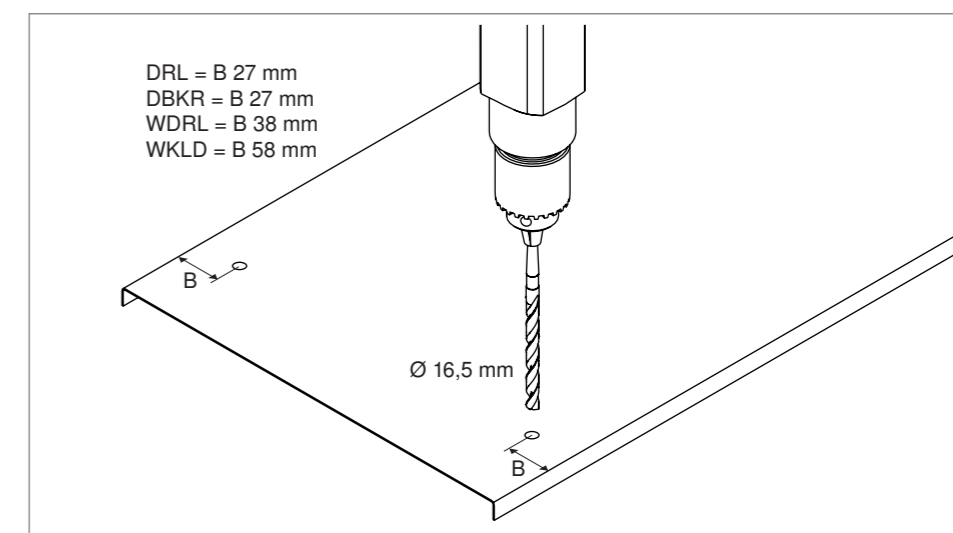
Obr. 83: Naklapnutí víka

3. Naklapněte víko pomocí spon víka na bočnice kabelového žlabu.

6.8.2 Montáž víka s otočnou západkou

Otočné západky mohou být buď namontované z výroby, nebo je lze dodatečně namontovat na děrovaná víka. V závislosti na typu se otočná západka k víku buď šroubuje, nebo nýtuje. V obou případech je nutné předvrtat otvory ve víku. Montáž víka na kabelový žlab se s předem namontovanými otočnými západkami provádí stejně jako s dodatečně namontovanými.

Montáž otočné západky

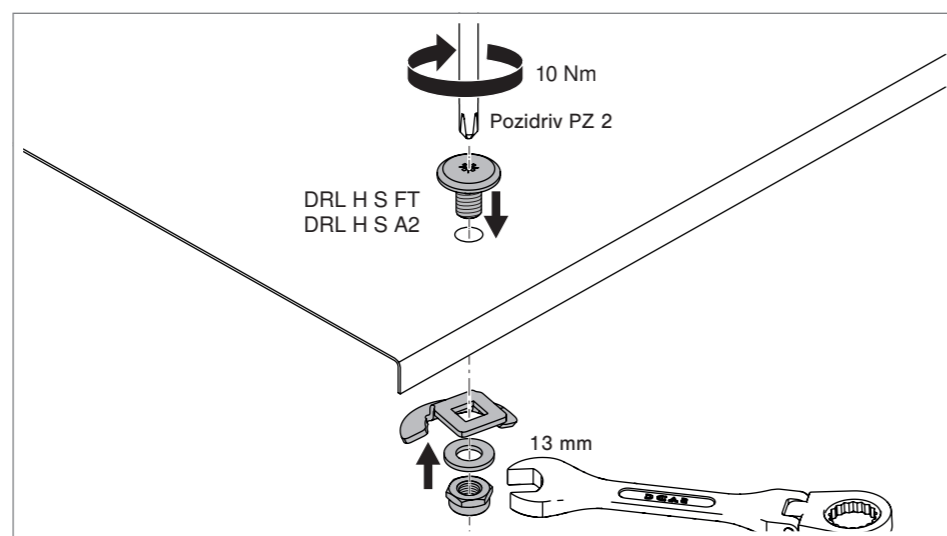


Obr. 84: Předvrtání otvorů do víka

1. Předvrtajte otvory do víka. Vzdálenost B od okraje v závislosti na typu víka.

Upozornění! Do vík tvarových dílů jsou z výroby vylisovány důlky, které označují vhodná místa pro montáž dodatečných otočných západek.

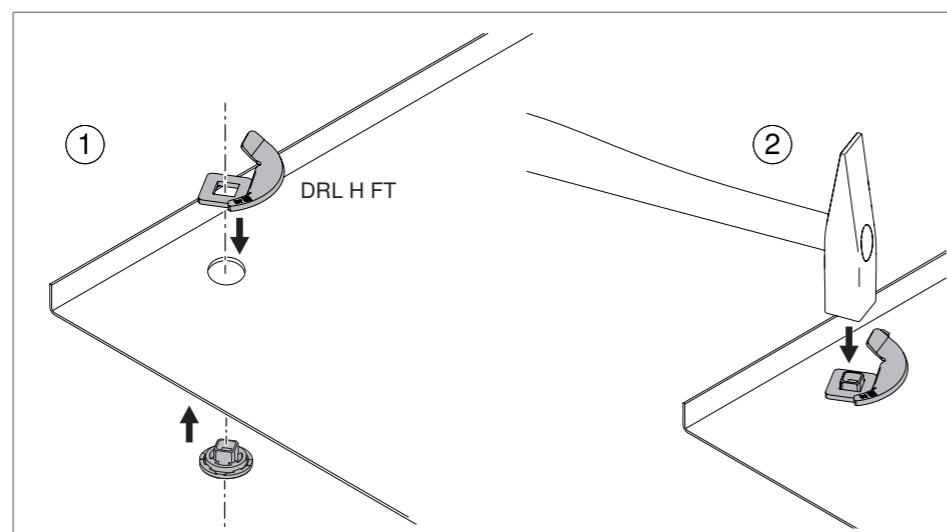
2. Na horní straně víka prostrčte otvorem knoflík otočné západky.



Obr. 85: Přišroubování otočné západky

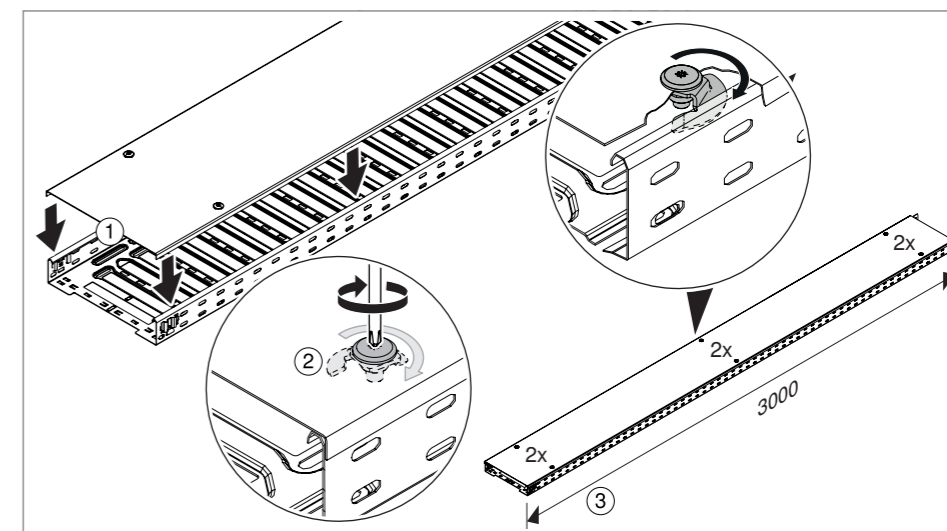
3. Přišroubujte otočnou západku a šestihrannou matici na dolní straně víka s podložkou ke knoflíku otočné západky.

Nebo:



Obr. 86: Přinýtování otočné západky

4. Snýtujte otočnou západku na dolní straně víka s knoflíkem otočné západky.



Obr. 87: Montáž víka s otočnou západkou Helix

5. Na každých 3000 mm délky víka namontujte min. 3x 2 otočné západky.

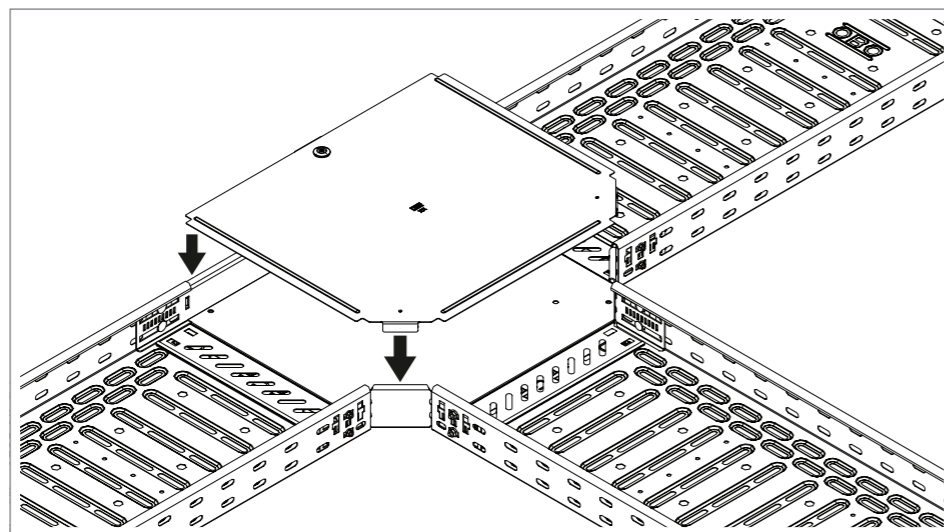
6. Položte na kabelový žlab víko.

7. Aretujte otočný knoflík šroubovákem ke kabelovému žlabu.

6.8.3 Montáž víka tvarového dílu

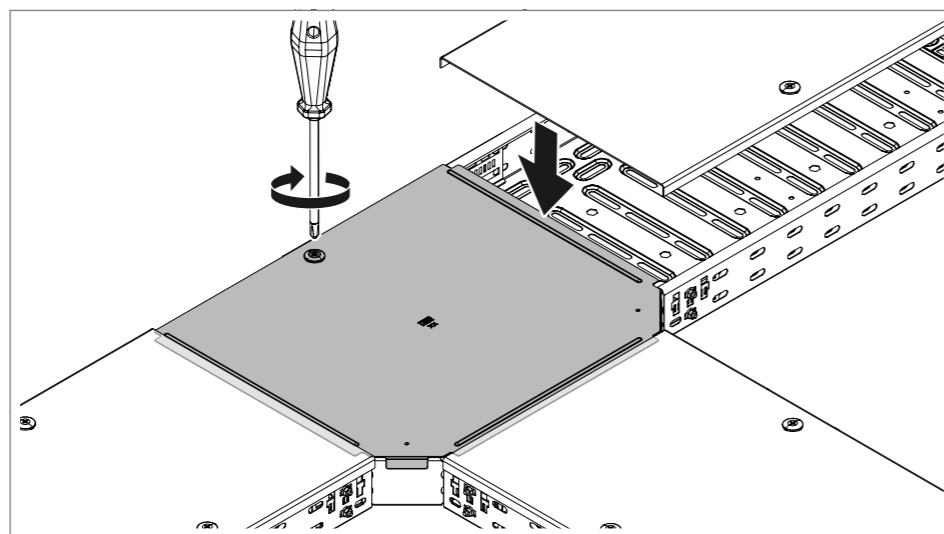
Víka tvarových dílů se v závislosti na tvarovém dílu montují bez otočných západek nebo pomocí jedné či několika předem namontovaných otočných západek. Díky speciálně tvarovanému plechu je víko tvarového dílu dodatečně nebo výhradně přidržováno nasazeným víkem trasy. Montáž dodatečných otočných západek se provádí podle popisu v kapitole „6.8.2 Montáž víka s otočnou západkou“ na straně 59.

Upozornění! Do vík tvarových dílů jsou z výroby vylišovány důlky, které určují vhodná místa pro montáž dodatečných otočných západek.



Obr. 88: Nasazení víka tvarového dílu

1. Položte víko tvarového dílu na tvarové díly, tak aby jazýčky zvnějšku přiléhaly k bočnici.



Obr. 89: Zajištění víka tvarového dílu víkem trasy

2. Aretujte otočnou západku.
3. Nasadte víko trasy tak, aby překrývalo konce plechu víka tvarového dílu.

7 Údržba systému

Stabilitu a funkčnost násuvných systémů kabelových žlabů mohou nepříznivě ovlivnit vnější vlivy, například poškození nebo vibrace strojů.

Uvolněné spojovací prvky je třeba dotáhnout a poškozené díly vyměnit. Propojení s celkovým systémem vyrovnání potenciálů musí být trvale nepoškozené, a proto je nezbytné ho pravidelně kontrolovat.

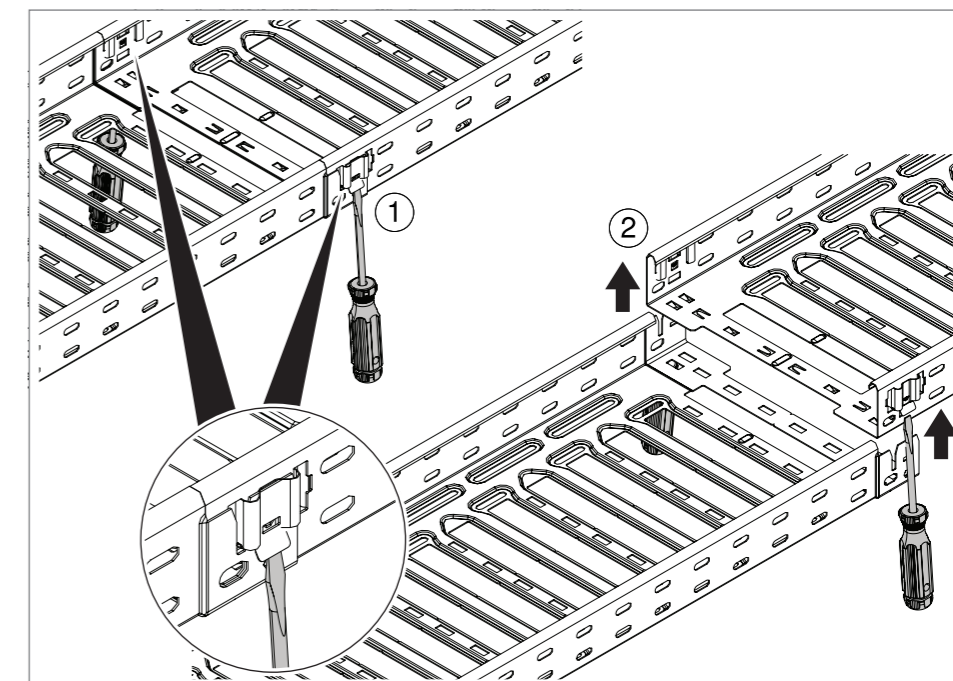
8 Demontáž systému

Demontáž všech prvků systémů kabelových žlabů se provádí v opačném pořadí kroků montáže.

K demontáži vík upevněných pomocí spony víka lze použít zvedák víka (obj. č. 6049285).

8.1 Uvolnění násuvného spojení Magic

Spojení můžete opět uvolnit šroubovákem.



Obr. 90: Opětovné uvolnění násuvného spojení Magic

1. Na obou stranách žlabu vtačte pod pružinový prvek plochý šroubovák.
2. Zvedněte kabelový žlab nahoru.

9 Likvidace systému

Dbejte místních předpisů o likvidaci odpadu.

- Kov: jako kovový odpad
- Plastové díly: jako plastový odpad
- Obal: jako směsný/kovový odpad (v závislosti na způsobu zabalení)

10 Technické údaje

G = galvanicky zinkováno	FT = žárově zinkováno ponorem	CuCn37 = mosaz
F = žárově zinkováno	A2 = ušlechtilá nerezavějící ocel	DD = zinkování Double Dip
FS = pásové zinkováno	A4 = ušlechtilá nerezavějící ocel	

Kabelové žlaby délky 3050 mm

Název	Typ	Výška bočnice mm	Šířka mm	Povrch	Obj. č.
Kabelový žlab RKSM Magic, s rychlospojkou	RKSM 310 FS	35	100	FS	6047417
Kabelový žlab RKSM Magic, s rychlospojkou	RKSM 320 FS	35	200	FS	6047433
Kabelový žlab RKSM Magic, s rychlospojkou	RKSM 330 FS	35	300	FS	6047460
Kabelový žlab RKSM Magic, s rychlospojkou	RKSM 610 FS	60	100	FS	6047611
Kabelový žlab RKSM Magic, s rychlospojkou	RKSM 615 FS	60	150	FS	6047630
Kabelový žlab RKSM Magic, s rychlospojkou	RKSM 620 FS	60	200	FS	6047638
Kabelový žlab RKSM Magic, s rychlospojkou	RKSM 630 FS	60	300	FS	6047654
Kabelový žlab RKSM Magic, s rychlospojkou	RKSM 640 FS	60	400	FS	6047689
Kabelový žlab RKSM Magic, s rychlospojkou	RKSM 650 FS	60	500	FS	6047719
Kabelový žlab RKSM Magic, s rychlospojkou	RKSM 660 FS	60	600	FS	6047735
Kabelový žlab RKSM Magic, s rychlospojkou	RKSM 610 FS	85	100	FS	6059080
Kabelový žlab RKSM Magic, s rychlospojkou	RKSM 620 FS	85	200	FS	6059084
Kabelový žlab RKSM Magic, s rychlospojkou	RKSM 630 FS	85	300	FS	6059086
Kabelový žlab RKSM Magic, s rychlospojkou	RKSM 640 FS	85	400	FS	6059088
Kabelový žlab RKSM Magic, s rychlospojkou	RKSM 610 FT	60	100	FT	6047612
Kabelový žlab RKSM Magic, s rychlospojkou	RKSM 615 FT	60	150	FT	6047631
Kabelový žlab RKSM Magic, s rychlospojkou	RKSM 620 FT	60	200	FT	6047639

Název	Typ	Výška bočnice mm	Šířka mm	Povrch	Obj. č.
Kabelový žlab RKSM Magic, s rychlospojkou	RKSM 630 FT	60	300	FT	6047655
Kabelový žlab RKSM Magic, s rychlospojkou	RKSM 640 FT	60	400	FT	6047690
Kabelový žlab RKSM Magic, s rychlospojkou	RKSM 650 FT	60	500	FT	6047720
Kabelový žlab RKSM Magic, s rychlospojkou	RKSM 660 FT	60	600	FT	6047736
Kabelový žlab RKSM Magic, s rychlospojkou	RKSM 610 A2	60	100	A2	6047613
Kabelový žlab RKSM Magic, s rychlospojkou	RKSM 620 A2	60	200	A2	6047640
Kabelový žlab RKSM Magic, s rychlospojkou	RKSM 630 A2	60	300	A2	6047656
Kabelový žlab RKSM Magic, s rychlospojkou	RKSM 640 A2	60	400	A2	6047691
Kabelový žlab RKSM Magic, s rychlospojkou	RKSM 650 A2	60	500	A2	6047721
Kabelový žlab RKSM Magic, s rychlospojkou	RKSM 660 A2	60	600	A2	6047737
Kabelový žlab RKSM Magic, s rychlospojkou	RKSM 610 A4	60	100	A4	6047614
Kabelový žlab RKSM Magic, s rychlospojkou	RKSM 615 A4	60	150	A4	6047633
Kabelový žlab RKSM Magic, s rychlospojkou	RKSM 620 A4	60	200	A4	6047641
Kabelový žlab RKSM Magic, s rychlospojkou	RKSM 630 A4	60	300	A4	6047657
Kabelový žlab RKSM Magic, s rychlospojkou	RKSM 640 A4	60	400	A4	6047692
Kabelový žlab RKSM Magic, s rychlospojkou	RKSM 650 A4	60	500	A4	6047722
Kabelový žlab RKSM Magic, s rychlospojkou	RKSM 660 A4	60	600	A4	6047738
Kabelový žlab MKSM, děrovaný, s rychlospojkou	MKSM 610 FS	60	100	FS	6059000
Kabelový žlab MKSM, děrovaný, s rychlospojkou	MKSM 615 FS	60	150	FS	6059002
Kabelový žlab MKSM, děrovaný, s rychlospojkou	MKSM 620 FS	60	200	FS	6059004
Kabelový žlab MKSM, děrovaný, s rychlospojkou	MKSM 630 FS	60	300	FS	6059006
Kabelový žlab MKSM, děrovaný, s rychlospojkou	MKSM 640 FS	60	400	FS	6059008
Kabelový žlab MKSM, děrovaný, s rychlospojkou	MKSM 650 FS	60	500	FS	6059010
Kabelový žlab MKSM, děrovaný, s rychlospojkou	MKSM 660 FS	60	600	FS	6059012
Kabelový žlab MKSM, děrovaný, s rychlospojkou	MKSM 610 FS	85	100	FS	6059080
Kabelový žlab MKSM, děrovaný, s rychlospojkou	MKSM 620 FS	85	200	FS	6059084
Kabelový žlab MKSM, děrovaný, s rychlospojkou	MKSM 630 FS	85	300	FS	6059086
Kabelový žlab MKSM, děrovaný, s rychlospojkou	MKSM 640 FS	85	400	FS	6059088
Kabelový žlab MKSM, děrovaný, s rychlospojkou	MKSM 650 FS	85	500	FS	6059090

Název	Typ	Výška bočnice mm	Šířka mm	Povrch	Obj. č.
Kabelový žlab MKSM, děrovaný, s rychlospojkou	MKSM 660 FS	85	600	FS	6059092
Kabelový žlab MKSM, děrovaný, s rychlospojkou	MKSM 110 FS	110	100	FS	6059156
Kabelový žlab MKSM, děrovaný, s rychlospojkou	MKSM 115 FS	110	150	FS	6059158
Kabelový žlab MKSM, děrovaný, s rychlospojkou	MKSM 120 FS	110	200	FS	6059160
Kabelový žlab MKSM, děrovaný, s rychlospojkou	MKSM 130 FS	110	300	FS	6059162
Kabelový žlab MKSM, děrovaný, s rychlospojkou	MKSM 140 FS	110	400	FS	6059164
Kabelový žlab MKSM, děrovaný, s rychlospojkou	MKSM 150 FS	110	500	FS	6059166
Kabelový žlab MKSM, děrovaný, s rychlospojkou	MKSM 160 FS	110	600	FS	6059168
Kabelový žlab MKSM, děrovaný, s rychlospojkou	MKSM 610 FT	60	100	FT	6059018
Kabelový žlab MKSM, děrovaný, s rychlospojkou	MKSM 615 FT	60	150	FT	6059020
Kabelový žlab MKSM, děrovaný, s rychlospojkou	MKSM 620 FT	60	200	FT	6059022
Kabelový žlab MKSM, děrovaný, s rychlospojkou	MKSM 630 FT	60	300	FT	6059025
Kabelový žlab MKSM, děrovaný, s rychlospojkou	MKSM 640 FT	60	400	FT	6059027
Kabelový žlab MKSM, děrovaný, s rychlospojkou	MKSM 650 FT	60	500	FT	6059029
Kabelový žlab MKSM, děrovaný, s rychlospojkou	MKSM 660 FT	60	600	FT	6059032
Kabelový žlab MKSM, děrovaný, s rychlospojkou	MKSM 810 FT	85	100	FT	6059097
Kabelový žlab MKSM, děrovaný, s rychlospojkou	MKSM 820 FT	85	200	FT	6059101
Kabelový žlab MKSM, děrovaný, s rychlospojkou	MKSM 830 FT	85	300	FT	6059103
Kabelový žlab MKSM, děrovaný, s rychlospojkou	MKSM 840 FT	85	400	FT	6059105
Kabelový žlab MKSM, děrovaný, s rychlospojkou	MKSM 850 FT	85	500	FT	6059107
Kabelový žlab MKSM, děrovaný, s rychlospojkou	MKSM 860 FT	85	600	FT	6059109
Kabelový žlab MKSM, děrovaný, s rychlospojkou	MKSM 110 FT	110	100	FT	6059173
Kabelový žlab MKSM, děrovaný, s rychlospojkou	MKSM 110 FT	110	100	FT	6059190
Kabelový žlab MKSM, děrovaný, s rychlospojkou	MKSM 115 FT	110	150	FT	6059175
Kabelový žlab MKSM, děrovaný, s rychlospojkou	MKSM 120 FT	110	200	FT	6059177
Kabelový žlab MKSM, děrovaný, s rychlospojkou	MKSM 120 FT	110	200	FT	6059194
Kabelový žlab MKSM, děrovaný, s rychlospojkou	MKSM 130 FT	110	300	FT	6059179
Kabelový žlab MKSM, děrovaný, s rychlospojkou	MKSM 130 FT	110	300	FT	6059196
Kabelový žlab MKSM, děrovaný, s rychlospojkou	MKSM 140 FT	110	400	FT	6059181

Název	Typ	Výška bočnice mm	Šířka mm	Povrch	Obj. č.
Kabelový žlab MKSM, děrovaný, s rychlospojkou	MKSM 140 FT	110	400	FT	6059198
Kabelový žlab MKSM, děrovaný, s rychlospojkou	MKSM 140 FT	110	400	FT	6059198
Kabelový žlab MKSM, děrovaný, s rychlospojkou	MKSM 150 FT	110	500	FT	6059200
Kabelový žlab MKSM, děrovaný, s rychlospojkou	MKSM 160 FT	110	600	FT	6059185
Kabelový žlab MKSM, děrovaný, s rychlospojkou	MKSM 160 FT	110	600	FT	6059202
Kabelový žlab MKSMU, neděrovaný, rychlospojka	MKSMU 610 FS	60	100	FS	6059320
Kabelový žlab MKSMU, neděrovaný, rychlospojka	MKSMU 615 FS	60	150	FS	6059232
Kabelový žlab MKSMU, neděrovaný, rychlospojka	MKSMU 620 FS	60	200	FS	6059234
Kabelový žlab MKSMU, neděrovaný, rychlospojka	MKSMU 630 FS	60	300	FS	6059237
Kabelový žlab MKSMU, neděrovaný, rychlospojka	MKSMU 640 FS	60	400	FS	6059239
Kabelový žlab MKSMU, neděrovaný, rychlospojka	MKSMU 650 FS	60	500	FS	6059241
Kabelový žlab MKSMU, neděrovaný, rychlospojka	MKSMU 660 FS	60	600	FS	6059243
Kabelový žlab MKSMU, neděrovaný, rychlospojka	MKSMU 810 FS	85	100	FS	6059308
Kabelový žlab MKSMU, neděrovaný, rychlospojka	MKSMU 820 FS	85	200	FS	6059312
Kabelový žlab MKSMU, neděrovaný, rychlospojka	MKSMU 830 FS	85	300	FS	6059314
Kabelový žlab MKSMU, neděrovaný, rychlospojka	MKSMU 840 FS	85	400	FS	6059316
Kabelový žlab MKSMU, neděrovaný, rychlospojka	MKSMU 850 FS	85	500	FS	6059318
Kabelový žlab MKSMU, neděrovaný, rychlospojka	MKSMU 860 FS	85	600	FS	6059320
Kabelový žlab MKSMU, neděrovaný, rychlospojka	MKSMU 110 FS	110	100	FS	6059382
Kabelový žlab MKSMU, neděrovaný, rychlospojka	MKSMU 115 FS	110	150	FS	6059384
Kabelový žlab MKSMU, neděrovaný, rychlospojka	MKSMU 120 FS	110	200	FS	6059386
Kabelový žlab MKSMU, neděrovaný, rychlospojka	MKSMU 130 FS	110	300	FS	6059388
Kabelový žlab MKSMU, neděrovaný, rychlospojka	MKSMU 140 FS	110	400	FS	6059390
Kabelový žlab MKSMU, neděrovaný, rychlospojka	MKSMU 150 FS	110	500	FS	6059392
Kabelový žlab MKSMU, neděrovaný, rychlospojka	MKSMU 160 FS	110	600	FS	6059394
Kabelový žlab MKSMU, neděrovaný, rychlospojka	MKSMU 610 FT	60	100	FT	6059248
Kabelový žlab MKSMU, neděrovaný, rychlospojka	MKSMU 615 FT	60	150	FT	6059250
Kabelový žlab MKSMU, neděrovaný, rychlospojka	MKSMU 620 FT	60	200	FT	6059252
Kabelový žlab MKSMU, neděrovaný, rychlospojka	MKSMU 630 FT	60	300	FT	6059254

Název	Typ	Výška bočnice mm	Šířka mm	Povrch	Obj. č.
Kabelový žlab MKSMU, neděrovaný, rychlospojka	MKSMU 640 FT	60	400	FT	6059256
Kabelový žlab MKSMU, neděrovaný, rychlospojka	MKSMU 650 FT	60	500	FT	6059258
Kabelový žlab MKSMU, neděrovaný, rychlospojka	MKSMU 660 FT	60	600	FT	6059260
Kabelový žlab MKSMU, neděrovaný, rychlospojka	MKSMU 810 FT	85	100	FT	6059325
Kabelový žlab MKSMU, neděrovaný, rychlospojka	MKSMU 820 FT	85	200	FT	6059329
Kabelový žlab MKSMU, neděrovaný, rychlospojka	MKSMU 830 FT	85	300	FT	6059331
Kabelový žlab MKSMU, neděrovaný, rychlospojka	MKSMU 840 FT	85	400	FT	6059333
Kabelový žlab MKSMU, neděrovaný, rychlospojka	MKSMU 850 FT	85	500	FT	6059335
Kabelový žlab MKSMU, neděrovaný, rychlospojka	MKSMU 860 FT	85	600	FT	6059337
Kabelový žlab MKSMU, neděrovaný, rychlospojka	MKSMU 110 FT	110	100	FT	6059399
Kabelový žlab MKSMU, neděrovaný, rychlospojka	MKSMU 110 FT	110	100	FT	6059416
Kabelový žlab MKSMU, neděrovaný, rychlospojka	MKSMU 115 FT	110	150	FT	6059401
Kabelový žlab MKSMU, neděrovaný, rychlospojka	MKSMU 120 FT	110	200	FT	6059403
Kabelový žlab MKSMU, neděrovaný, rychlospojka	MKSMU 120 FT	110	200	FT	6059420
Kabelový žlab MKSMU, neděrovaný, rychlospojka	MKSMU 130 FT	110	300	FT	6059405
Kabelový žlab MKSMU, neděrovaný, rychlospojka	MKSMU 130 FT	110	300	FT	6059422
Kabelový žlab MKSMU, neděrovaný, rychlospojka	MKSMU 140 FT	110	400	FT	6059407
Kabelový žlab MKSMU, neděrovaný, rychlospojka	MKSMU 140 FT	110	400	FT	6059424
Kabelový žlab MKSMU, neděrovaný, rychlospojka	MKSMU 150 FT	110	500	FT	6059409
Kabelový žlab MKSMU, neděrovaný, rychlospojka	MKSMU 150 FT	110	500	FT	6059426
Kabelový žlab MKSMU, neděrovaný, rychlospojka	MKSMU 160 FT	110	600	FT	6059411
Kabelový žlab MKSMU, neděrovaný, rychlospojka	MKSMU 160 FT	110	600	FT	6059428
Kabelový žlab MKSMU, neděrovaný, rychlospojka	MKSMU 610 A2	60	100	A2	6059265
Kabelový žlab MKSMU, neděrovaný, rychlospojka	MKSMU 620 A2	60	200	A2	6059269
Kabelový žlab MKSMU, neděrovaný, rychlospojka	MKSMU 630 A2	60	300	A2	6059271
Kabelový žlab MKSMU, neděrovaný, rychlospojka	MKSMU 640 A2	60	400	A2	6059273
Kabelový žlab MKSMU, neděrovaný, rychlospojka	MKSMU 650 A2	60	500	A2	6059275
Kabelový žlab MKSMU, neděrovaný, rychlospojka	MKSMU 660 A2	60	600	A2	6059277
Kabelový žlab SKSM, děrovaný, s rychlospojkou	SKSM 610 FS	60	100	FS	6059456

Název	Typ	Výška bočnice mm	Šířka mm	Povrch	Obj. č.
Kabelový žlab SKSM, děrovaný, s rychlospojkou	SKSM 615 FS	60	150	FS	6059458
Kabelový žlab SKSM, děrovaný, s rychlospojkou	SKSM 620 FS	60	200	FS	6059460
Kabelový žlab SKSM, děrovaný, s rychlospojkou	SKSM 630 FS	60	300	FS	6059462
Kabelový žlab SKSM, děrovaný, s rychlospojkou	SKSM 640 FS	60	400	FS	6059464
Kabelový žlab SKSM, děrovaný, s rychlospojkou	SKSM 650 FS	60	500	FS	6059466
Kabelový žlab SKSM, děrovaný, s rychlospojkou	SKSM 660 FS	60	600	FS	6059468
Kabelový žlab SKSM, děrovaný, s rychlospojkou	SKSM 810 FS	85	100	FS	6059530
Kabelový žlab SKSM, děrovaný, s rychlospojkou	SKSM 820 FS	85	200	FS	6059534
Kabelový žlab SKSM, děrovaný, s rychlospojkou	SKSM 830 FS	85	300	FS	6059536
Kabelový žlab SKSM, děrovaný, s rychlospojkou	SKSM 840 FS	85	400	FS	6059538
Kabelový žlab SKSM, děrovaný, s rychlospojkou	SKSM 850 FS	85	500	FS	6059540
Kabelový žlab SKSM, děrovaný, s rychlospojkou	SKSM 860 FS	85	600	FS	6059542
Kabelový žlab SKSM, děrovaný, s rychlospojkou	SKSM 110 FS	110	100	FS	6059614
Kabelový žlab SKSM, děrovaný, s rychlospojkou	SKSM 115 FS	110	150	FS	6059616
Kabelový žlab SKSM, děrovaný, s rychlospojkou	SKSM 120 FS	110	200	FS	6059618
Kabelový žlab SKSM, děrovaný, s rychlospojkou	SKSM 130 FS	110	300	FS	6059620
Kabelový žlab SKSM, děrovaný, s rychlospojkou	SKSM 140 FS	110	400	FS	6059622
Kabelový žlab SKSM, děrovaný, s rychlospojkou	SKSM 150 FS	110	500	FS	6059624
Kabelový žlab SKSM, děrovaný, s rychlospojkou	SKSM 160 FS	110	600	FS	6059626
Kabelový žlab SKSM, děrovaný, s rychlospojkou	SKSM 610 FT	60	100	FT	6059473
Kabelový žlab SKSM, děrovaný, s rychlospojkou	SKSM 615 FT	60	150	FT	6059475
Kabelový žlab SKSM, děrovaný, s rychlospojkou	SKSM 620 FT	60	200	FT	6059477
Kabelový žlab SKSM, děrovaný, s rychlospojkou	SKSM 630 FT	60	300	FT	6059479
Kabelový žlab SKSM, děrovaný, s rychlospojkou	SKSM 640 FT	60	400	FT	6059481
Kabelový žlab SKSM, děrovaný, s rychlospojkou	SKSM 650 FT	60	500	FT	6059483
Kabelový žlab SKSM, děrovaný, s rychlospojkou	SKSM 660 FT	60	600	FT	6059485
Kabelový žlab SKSM, děrovaný, s rychlospojkou	SKSM 810 FT	85	100	FT	6059549
Kabelový žlab SKSM, děrovaný, s rychlospojkou	SKSM 820 FT	85	200	FT	6059553
Kabelový žlab SKSM, děrovaný, s rychlospojkou	SKSM 830 FT	85	300	FT	6059555

Název	Typ	Výška bočnice mm	Šířka mm	Povrch	Obj. č.
Kabelový žlab SKSM, děrovaný, s rychlospojkou	SKSM 840 FT	85	400	FT	6059557
Kabelový žlab SKSM, děrovaný, s rychlospojkou	SKSM 850 FT	85	500	FT	6059559
Kabelový žlab SKSM, děrovaný, s rychlospojkou	SKSM 860 FT	85	600	FT	6059561
Kabelový žlab SKSM, děrovaný, s rychlospojkou	SKSM 110 FT	110	100	FT	6059631
Kabelový žlab SKSM, děrovaný, s rychlospojkou	SKSM 115 FT	110	150	FT	6059633
Kabelový žlab SKSM, děrovaný, s rychlospojkou	SKSM 120 FT	110	200	FT	6059635
Kabelový žlab SKSM, děrovaný, s rychlospojkou	SKSM 130 FT	110	300	FT	6059637
Kabelový žlab SKSM, děrovaný, s rychlospojkou	SKSM 140 FT	110	400	FT	6059639
Kabelový žlab SKSM, děrovaný, s rychlospojkou	SKSM 150 FT	110	500	FT	6059641
Kabelový žlab SKSM, děrovaný, s rychlospojkou	SKSM 160 FT	110	600	FT	6059643
Kabelový žlab SKSM, děrovaný, s rychlospojkou	SKSM 610 A2	60	100	A2	6059490
Kabelový žlab SKSM, děrovaný, s rychlospojkou	SKSM 620 A2	60	200	A2	6059494
Kabelový žlab SKSM, děrovaný, s rychlospojkou	SKSM 630 A2	60	300	A2	6059496
Kabelový žlab SKSM, děrovaný, s rychlospojkou	SKSM 640 A2	60	400	A2	6059498
Kabelový žlab SKSM, děrovaný, s rychlospojkou	SKSM 650 A2	60	500	A2	6059500
Kabelový žlab SKSM, děrovaný, s rychlospojkou	SKSM 660 A2	60	600	A2	6059502
Kabelový žlab SKSM, děrovaný, s rychlospojkou	SKSM 610 A4	60	100	A4	6059507
Kabelový žlab SKSM, děrovaný, s rychlospojkou	SKSM 620 A4	60	200	A4	6059511
Kabelový žlab SKSM, děrovaný, s rychlospojkou	SKSM 630 A4	60	300	A4	6059513
Kabelový žlab SKSM, děrovaný, s rychlospojkou	SKSM 640 A4	60	400	A4	6059515
Kabelový žlab SKSM, děrovaný, s rychlospojkou	SKSM 650 A4	60	500	A4	6059517
Kabelový žlab SKSM, děrovaný, s rychlospojkou	SKSM 660 A4	60	600	A4	6059519
Kabelový žlab SKSMU, neděrovaný, rychlospojka	SKSMU 610 FS	60	100	FS	6059688
Kabelový žlab SKSMU, neděrovaný, rychlospojka	SKSMU 615 FS	60	150	FS	6059690
Kabelový žlab SKSMU, neděrovaný, rychlospojka	SKSMU 620 FS	60	200	FS	6059692
Kabelový žlab SKSMU, neděrovaný, rychlospojka	SKSMU 630 FS	60	300	FS	6059694
Kabelový žlab SKSMU, neděrovaný, rychlospojka	SKSMU 640 FS	60	400	FS	6059696
Kabelový žlab SKSMU, neděrovaný, rychlospojka	SKSMU 650 FS	60	500	FS	6059698
Kabelový žlab SKSMU, neděrovaný, rychlospojka	SKSMU 660 FS	60	600	FS	6059700

Název	Typ	Výška bočnice mm	Šířka mm	Povrch	Obj. č.
Kabelový žlab SKSMU, neděrovaný, rychlospojka	SKSMU 810 FS	85	100	FS	6059762
Kabelový žlab SKSMU, neděrovaný, rychlospojka	SKSMU 820 FS	85	200	FS	6059766
Kabelový žlab SKSMU, neděrovaný, rychlospojka	SKSMU 830 FS	85	300	FS	6059768
Kabelový žlab SKSMU, neděrovaný, rychlospojka	SKSMU 840 FS	85	400	FS	6059770
Kabelový žlab SKSMU, neděrovaný, rychlospojka	SKSMU 850 FS	85	500	FS	6059772
Kabelový žlab SKSMU, neděrovaný, rychlospojka	SKSMU 860 FS	85	600	FS	6059774
Kabelový žlab SKSMU, neděrovaný, rychlospojka	SKSMU 110 FS	110	100	FS	6059836
Kabelový žlab SKSMU, neděrovaný, rychlospojka	SKSMU 115 FS	110	150	FS	6059838
Kabelový žlab SKSMU, neděrovaný, rychlospojka	SKSMU 120 FS	110	200	FS	6059840
Kabelový žlab SKSMU, neděrovaný, rychlospojka	SKSMU 130 FS	110	300	FS	6059842
Kabelový žlab SKSMU, neděrovaný, rychlospojka	SKSMU 140 FS	110	400	FS	6059844
Kabelový žlab SKSMU, neděrovaný, rychlospojka	SKSMU 150 FS	110	500	FS	6059846
Kabelový žlab SKSMU, neděrovaný, rychlospojka	SKSMU 160 FS	110	600	FS	6059848
Kabelový žlab SKSMU, neděrovaný, rychlospojka	SKSMU 610 FT	60	100	FT	6059705
Kabelový žlab SKSMU, neděrovaný, rychlospojka	SKSMU 615 FT	60	150	FT	6059707
Kabelový žlab SKSMU, neděrovaný, rychlospojka	SKSMU 620 FT	60	200	FT	6059709
Kabelový žlab SKSMU, neděrovaný, rychlospojka	SKSMU 630 FT	60	300	FT	6059711
Kabelový žlab SKSMU, neděrovaný, rychlospojka	SKSMU 640 FT	60	400	FT	6059713
Kabelový žlab SKSMU, neděrovaný, rychlospojka	SKSMU 650 FT	60	500	FT	6059715
Kabelový žlab SKSMU, neděrovaný, rychlospojka	SKSMU 660 FT	60	600	FT	6059717
Kabelový žlab SKSMU, neděrovaný, rychlospojka	SKSMU 810 FT	85	100	FT	6059779
Kabelový žlab SKSMU, neděrovaný, rychlospojka	SKSMU 820 FT	85	200	FT	6059783
Kabelový žlab SKSMU, neděrovaný, rychlospojka	SKSMU 830 FT	85	300	FT	6059785
Kabelový žlab SKSMU, neděrovaný, rychlospojka	SKSMU 840 FT	85	400	FT	6059787
Kabelový žlab SKSMU, neděrovaný, rychlospojka	SKSMU 850 FT	85	500	FT	6059789
Kabelový žlab SKSMU, neděrovaný, rychlospojka	SKSMU 860 FT	85	600	FT	6059791
Kabelový žlab SKSMU, neděrovaný, rychlospojka	SKSMU 110 FT	110	100	FT	6059853
Kabelový žlab SKSMU, neděrovaný, rychlospojka	SKSMU 115 FT	110	150	FT	6059855
Kabelový žlab SKSMU, neděrovaný, rychlospojka	SKSMU 120 FT	110	200	FT	6059857

Název	Typ	Výška bočnice mm	Šířka mm	Povrch	Obj. č.
Kabelový žlab SKSMU, neděrováný, rychlospojka	SKSMU 130 FT	110	300	FT	6059859
Kabelový žlab SKSMU, neděrováný, rychlospojka	SKSMU 140 FT	110	400	FT	6059861
Kabelový žlab SKSMU, neděrováný, rychlospojka	SKSMU 150 FT	110	500	FT	6059863
Kabelový žlab SKSMU, neděrováný, rychlospojka	SKSMU 160 FT	110	600	FT	6059865
Kabelový žlab SKSMU, neděrováný, rychlospojka	SKSMU 610 A2	60	100	A2	6059722
Kabelový žlab SKSMU, neděrováný, rychlospojka	SKSMU 620 A2	60	200	A2	6059726
Kabelový žlab SKSMU, neděrováný, rychlospojka	SKSMU 630 A2	60	300	A2	6059728
Kabelový žlab SKSMU, neděrováný, rychlospojka	SKSMU 640 A2	60	400	A2	6059730
Kabelový žlab SKSMU, neděrováný, rychlospojka	SKSMU 650 A2	60	500	A2	6059732
Kabelový žlab SKSMU, neděrováný, rychlospojka	SKSMU 660 A2	60	600	A2	6059734

Spojky

Název	Typ	Výška bočnice mm	Povrch	Obj. č.
Sada podélných spojek, pro kabelový žlab Magic	KTSMV 310 FS	35	FS	6068900
Sada podélných spojek, pro kabelový žlab Magic	KTSMV 320 FS	35	FS	6068902
Sada podélných spojek, pro kabelový žlab Magic	KTSMV 330 FS	35	FS	6068904
Sada podélných spojek, pro kabelový žlab Magic	KTSMV 610 FS	60	FS	6068914
Sada podélných spojek, pro kabelový žlab Magic	KTSMV 615 FS	60	FS	6068916
Sada podélných spojek, pro kabelový žlab Magic	KTSMV 620 FS	60	FS	6068918
Sada podélných spojek, pro kabelový žlab Magic	KTSMV 630 FS	60	FS	6068920
Sada podélných spojek, pro kabelový žlab Magic	KTSMV 640 FS	60	FS	6068922
Sada podélných spojek, pro kabelový žlab Magic	KTSMV 650 FS	60	FS	6068924
Sada podélných spojek, pro kabelový žlab Magic	KTSMV 660 FS	60	FS	6068926
Sada podélných spojek, pro kabelový žlab Magic	KTSMV 810 FS	85	FS	6069002
Sada podélných spojek, pro kabelový žlab Magic	KTSMV 820 FS	85	FS	6069006
Sada podélných spojek, pro kabelový žlab Magic	KTSMV 830 FS	85	FS	6069008
Sada podélných spojek, pro kabelový žlab Magic	KTSMV 840 FS	85	FS	6069010
Sada podélných spojek, pro kabelový žlab Magic	KTSMV 850 FS	85	FS	6069012
Sada podélných spojek, pro kabelový žlab Magic	KTSMV 860 FS	85	FS	6069014
Sada podélných spojek, pro kabelový žlab Magic	KTSMV 110 FS	110	FS	6069090
Sada podélných spojek, pro kabelový žlab Magic	KTSMV 115 FS	110	FS	6069092
Sada podélných spojek, pro kabelový žlab Magic	KTSMV 120 FS	110	FS	6069094
Sada podélných spojek, pro kabelový žlab Magic	KTSMV 130 FS	110	FS	6069096
Sada podélných spojek, pro kabelový žlab Magic	KTSMV 140 FS	110	FS	6069098
Sada podélných spojek, pro kabelový žlab Magic	KTSMV 150 FS	110	FS	6069100
Sada podélných spojek, pro kabelový žlab Magic	KTSMV 160 FS	110	FS	6069102

Název	Typ	Výška bočnice mm	Povrch	Obj. č.
Sada podélných spojek, pro kabelový žlab Magic	KTSMV 610 A2	60	A2	6068958
Sada podélných spojek, pro kabelový žlab Magic	KTSMV 615 A2	60	A2	6068960
Sada podélných spojek, pro kabelový žlab Magic	KTSMV 620 A2	60	A2	6068962
Sada podélných spojek, pro kabelový žlab Magic	KTSMV 630 A2	60	A2	6068964
Sada podélných spojek, pro kabelový žlab Magic	KTSMV 640 A2	60	A2	6068966
Sada podélných spojek, pro kabelový žlab Magic	KTSMV 650 A2	60	A2	6068968
Sada podélných spojek, pro kabelový žlab Magic	KTSMV 660 A2	60	A2	6068970
Sada podélných spojek, pro kabelový žlab Magic	KTSMV 110 A2	110	A2	6069134
Sada podélných spojek, pro kabelový žlab Magic	KTSMV 120 A2	110	A2	6069138
Sada podélných spojek, pro kabelový žlab Magic	KTSMV 130 A2	110	A2	6069140
Sada podélných spojek, pro kabelový žlab Magic	KTSMV 140 A2	110	A2	6069142
Sada podélných spojek, pro kabelový žlab Magic	KTSMV 150 A2	110	A2	6069144
Sada podélných spojek, pro kabelový žlab Magic	KTSMV 160 A2	110	A2	6069146
Sada podélných spojek, pro kabelový žlab Magic	KTSMV 610 A4	60	A4	6068980
Sada podélných spojek, pro kabelový žlab Magic	KTSMV 615 A4	60	A4	6068982
Sada podélných spojek, pro kabelový žlab Magic	KTSMV 620 A4	60	A4	6068984
Sada podélných spojek, pro kabelový žlab Magic	KTSMV 630 A4	60	A4	6068986
Sada podélných spojek, pro kabelový žlab Magic	KTSMV 640 A4	60	A4	6068988
Sada podélných spojek, pro kabelový žlab Magic	KTSMV 650 A4	60	A4	6068990
Sada podélných spojek, pro kabelový žlab Magic	KTSMV 660 A4	60	A4	6068992
Sada podélných spojek, pro kabelový žlab Magic	KTSMV 610 DD	60	DD	6068936
Sada podélných spojek, pro kabelový žlab Magic	KTSMV 615 DD	60	DD	6068938
Sada podélných spojek, pro kabelový žlab Magic	KTSMV 620 DD	60	DD	6068940
Sada podélných spojek, pro kabelový žlab Magic	KTSMV 630 DD	60	DD	6068942
Sada podélných spojek, pro kabelový žlab Magic	KTSMV 640 DD	60	DD	6068944
Sada podélných spojek, pro kabelový žlab Magic	KTSMV 650 DD	60	DD	6068946
Sada podélných spojek, pro kabelový žlab Magic	KTSMV 660 DD	60	DD	6068948
Sada podélných spojek, pro kabelový žlab Magic	KTSMV 810 DD	85	DD	6069024
Sada podélných spojek, pro kabelový žlab Magic	KTSMV 820 DD	85	DD	6069028
Sada podélných spojek, pro kabelový žlab Magic	KTSMV 830 DD	85	DD	6069030
Sada podélných spojek, pro kabelový žlab Magic	KTSMV 840 DD	85	DD	6069032
Sada podélných spojek, pro kabelový žlab Magic	KTSMV 850 DD	85	DD	6069034
Sada podélných spojek, pro kabelový žlab Magic	KTSMV 860 DD	85	DD	6069036
Sada podélných spojek, pro kabelový žlab Magic	KTSMV 110 DD	110	DD	6069112
Sada podélných spojek, pro kabelový žlab Magic	KTSMV 115 DD	110	DD	6069114
Sada podélných spojek, pro kabelový žlab Magic	KTSMV 120 DD	110	DD	6069116
Sada podélných spojek, pro kabelový žlab Magic	KTSMV 130 DD	110	DD	6069118
Sada podélných spojek, pro kabelový žlab Magic	KTSMV 140 DD	110	DD	6069120
Sada podélných spojek, pro kabelový žlab Magic	KTSMV 150 DD	110	DD	6069122

Název	Typ	Výška bočnice mm	Povrch	Obj. č.
Sada podélných spojek, pro kabelový žlab Magic	KTSMV 160 DD	110	DD	6069124
Podélná spojka pro kabelový žlab	RLVK 35 FS	35	FS	6067085
Podélná spojka pro kabelový žlab	RLVK 60 FS	60	FS	6067093
Podélná spojka pro kabelový žlab	RLVK 60 FT	60	FT	6067603
Podélná spojka pro kabelový žlab	RLVK 60 A2	60	A2	6067654
Podélná spojka pro kabelový žlab	RLVK 60 A4	60	A4	6067675
Podélná a úhlová spojka, pro kabelový žlab, vodorovná	RLVL 110 FS	110	FS	6067131
Podélná a úhlová spojka, pro kabelový žlab, vodorovná	RLVL 85 FT	85	FT	6067816
Podélná a úhlová spojka, pro kabelový žlab, vodorovná	RLVL 110 FT	110	FT	6067913
Podélná a úhlová spojka, pro kabelový žlab, vodorovná	RLVL 110 A2	110	A2	6067948
Podélná a úhlová spojka, pro kabelový žlab, vodorovná	RWVL 35 FS	35	FS	6067107
Podélná a úhlová spojka, pro kabelový žlab, vodorovná	RWVL 60 FS	60	FS	6067115
Podélná a úhlová spojka, pro kabelový žlab, vodorovná	RWVL 35 FT	35	FT	6067328
Podélná a úhlová spojka, pro kabelový žlab, vodorovná	RWVL 60 FT	60	FT	6067611
Podélná a úhlová spojka, pro kabelový žlab, vodorovná	RWVL 60 A2	60	A2	6067662
Podélná a úhlová spojka, pro kabelový žlab, vodorovná	RWVL 60 A4	60	A4	6067664
Kloubová spojka pro kabelový žlab	RGV 35 FS	35	FS	7082002
Kloubová spojka pro kabelový žlab	RGV 60 FS	60	FS	7082010
Kloubová spojka pro kabelový žlab	RGV 85 FS	85	FS	7082029
Kloubová spojka pro kabelový žlab	RGV 110 FS	110	FS	7082037
Kloubová spojka pro kabelový žlab	RGV 35 FT	35	FT	7082126
Kloubová spojka pro kabelový žlab	RGV 60 FT	60	FT	7082223
Kloubová spojka pro kabelový žlab	RGV 85 FT	85	FT	7082320
Kloubová spojka pro kabelový žlab	RGV 110 FT	110	FT	7082436
Kloubová spojka pro kabelový žlab	RGV 60 A2	60	A2	7082258
Kloubová spojka pro kabelový žlab	RGV 110 A2	110	A2	7082479
Kloubová spojka pro kabelový žlab	RGV 60 A4	60	A4	7082265
Rohová spojka pro kabelový žlab	REV 35 FS	35	FS	6067956
Rohová spojka pro kabelový žlab	REV 60 FS	60	FS	6067972
Rohová spojka pro kabelový žlab	REV 85 FS	85	FS	6067980
Rohová spojka pro kabelový žlab	REV 110 FS	110	FS	6067999

Název	Typ	Výška bočnice mm	Povrch	Obj. č.
Rohová spojka pro kabelový žlab	REV 60 A2	60	A2	6068022
Rohová spojka pro kabelový žlab	REV 110 A2	110	A2	6068049
Rohová spojka pro kabelový žlab	REV 60 A4	60	A4	6068054
Rohová spojka pro kabelový žlab	REV 35 DD	35	DD	6069304
Rohová spojka pro kabelový žlab	REV 60 DD	60	DD	6069410
Rohová spojka pro kabelový žlab	REV 85 DD	85	DD	6069320
Rohová spojka pro kabelový žlab	REV 110 DD	110	DD	6069339

Tvarové díly

Název	Typ	Výška bočnice mm	Šířka mm	Povrch	Obj. č.
Oblouk 90° pro kabelový žlab, vodorovný	RB 90 310 FS	35	100	FS	6036500
Oblouk 90° pro kabelový žlab, vodorovný	RB 90 320 FS	35	200	FS	6036502
Oblouk 90° pro kabelový žlab, vodorovný	RB 90 330 FS	35	300	FS	6036504
Oblouk 90° pro kabelový žlab, vodorovný	RB 90 610 FS	60	100	FS	6036560
Oblouk 90° pro kabelový žlab, vodorovný	RB 90 615 FS	60	150	FS	6036562
Oblouk 90° pro kabelový žlab, vodorovný	RB 90 620 FS	60	200	FS	6036564
Oblouk 90° pro kabelový žlab, vodorovný	RB 90 630 FS	60	300	FS	6036566
Oblouk 90° pro kabelový žlab, vodorovný	RB 90 640 FS	60	400	FS	6036568
Oblouk 90° pro kabelový žlab, vodorovný	RB 90 650 FS	60	500	FS	6036570
Oblouk 90° pro kabelový žlab, vodorovný	RB 90 660 FS	60	600	FS	6036572
Oblouk 90° pro kabelový žlab, vodorovný	RB 90 810 FS	85	100	FS	6036700
Oblouk 90° pro kabelový žlab, vodorovný	RB 90 820 FS	85	200	FS	6036702
Oblouk 90° pro kabelový žlab, vodorovný	RB 90 830 FS	85	300	FS	6036704
Oblouk 90° pro kabelový žlab, vodorovný	RB 90 840 FS	85	400	FS	6036706
Oblouk 90° pro kabelový žlab, vodorovný	RB 90 850 FS	85	500	FS	6036709
Oblouk 90° pro kabelový žlab, vodorovný	RB 90 860 FS	85	600	FS	6036710
Oblouk 90° pro kabelový žlab, vodorovný	RB 90 110 FS	110	100	FS	6036800
Oblouk 90° pro kabelový žlab, vodorovný	RB 90 115 FS	110	150	FS	6036802
Oblouk 90° pro kabelový žlab, vodorovný	RB 90 120 FS	110	200	FS	6036804
Oblouk 90° pro kabelový žlab, vodorovný	RB 90 130 FS	110	300	FS	6036806
Oblouk 90° pro kabelový žlab, vodorovný	RB 90 140 FS	110	400	FS	6036808
Oblouk 90° pro kabelový žlab, vodorovný	RB 90 150 FS	110	500	FS	6036810
Oblouk 90° pro kabelový žlab, vodorovný	RB 90 160 FS	110	600	FS	6036812
Oblouk 90° pro kabelový žlab, vodorovný	RB 90 310 FT	35	100	FT	6036510
Oblouk 90° pro kabelový žlab, vodorovný	RB 90 320 FT	35	200	FT	6036512
Oblouk 90° pro kabelový žlab, vodorovný	RB 90 330 FT	35	300	FT	6036514
Oblouk 90° pro kabelový žlab, vodorovný	RB 90 610 FT	60	100	FT	6036590
Oblouk 90° pro kabelový žlab, vodorovný	RB 90 615 FT	60	150	FT	6036592

Název	Typ	Výška bočnice mm	Šířka mm	Povrch	Obj. č.
Oblouk 90° pro kabelový žlab, vodorovný	RB 90 620 FT	60	200	FT	6036594
Oblouk 90° pro kabelový žlab, vodorovný	RB 90 860 FT	60	300	FT	6036596
Oblouk 90° pro kabelový žlab, vodorovný	RB 90 640 FT	60	400	FT	6036598
Oblouk 90° pro kabelový žlab, vodorovný	RB 90 650 FT	60	500	FT	6036600
Oblouk 90° pro kabelový žlab, vodorovný	RB 90 660 FT	60	600	FT	6036602
Oblouk 90° pro kabelový žlab, vodorovný	RB 90 810 FT	85	100	FT	6036712
Oblouk 90° pro kabelový žlab, vodorovný	RB 90 820 FT	85	200	FT	6036714
Oblouk 90° pro kabelový žlab, vodorovný	RB 90 830 FT	85	300	FT	6036716
Oblouk 90° pro kabelový žlab, vodorovný	RB 90 840 FT	85	400	FT	6036718
Oblouk 90° pro kabelový žlab, vodorovný	RB 90 850 FT	85	500	FT	6036720
Oblouk 90° pro kabelový žlab, vodorovný	RB 90 860 FT	85	600	FT	6036722
Oblouk 90° pro kabelový žlab, vodorovný	RB 90 110 FT	110	100	FT	6036830
Oblouk 90° pro kabelový žlab, vodorovný	RB 90 115 FT	110	150	FT	6036832
Oblouk 90° pro kabelový žlab, vodorovný	RB 90 120 FT	110	200	FT	6036834
Oblouk 90° pro kabelový žlab, vodorovný	RB 90 130 FT	110	300	FT	6036836
Oblouk 90° pro kabelový žlab, vodorovný	RB 90 140 FT	110	400	FT	6036838
Oblouk 90° pro kabelový žlab, vodorovný	RB 90 150 FT	110	500	FT	6036840
Oblouk 90° pro kabelový žlab, vodorovný	RB 90 160 FT	110	600	FT	6036842
Oblouk 90° pro kabelový žlab, vodorovný	RB 90 610 A2	60	100	A2	6036620
Oblouk 90° pro kabelový žlab, vodorovný	RB 90 615 A2	60	150	A2	6036622
Oblouk 90° pro kabelový žlab, vodorovný	RB 90 620 A2	60	200	A2	6036624
Oblouk 90° pro kabelový žlab, vodorovný	RB 90 630 A2	60	300	A2	6036626
Oblouk 90° pro kabelový žlab, vodorovný	RB 90 640 A2	60	400	A2	6036628
Oblouk 90° pro kabelový žlab, vodorovný	RB 90 650 A2	60	500	A2	6036630
Oblouk 90° pro kabelový žlab, vodorovný	RB 90 660 A2	60	600	A2	6036632
Oblouk 90° pro kabelový žlab, vodorovný	RB 90 110 A2	110	100	A2	6036860
Oblouk 90° pro kabelový žlab, vodorovný	RB 90 120 A2	110	200	A2	6036862
Oblouk 90° pro kabelový žlab, vodorovný	RB 90 130 A2	110	300	A2	6036864
Oblouk 90° pro kabelový žlab, vodorovný	RB 90 140 A2	110	400	A2	6036866
Oblouk 90° pro kabelový žlab, vodorovný	RB 90 150 A2	110	500	A2	6036868
Oblouk 90° pro kabelový žlab, vodorovný	RB 90 160 A2	110	600	A2	6036870
Oblouk 90° pro kabelový žlab, vodorovný	RB 90 610 A4	60	100	A4	6036650
Oblouk 90° pro kabelový žlab, vodorovný	RB 90 615 A4	60	150	A4	6036652
Oblouk 90° pro kabelový žlab, vodorovný	RB 90 620 A4	60	200	A4	6036654
Oblouk 90° pro kabelový žlab, vodorovný	RB 90 630 A4	60	300	A4	6036656
Oblouk 90° pro kabelový žlab, vodorovný	RB 90 640 A4	60	400	A4	6036658
Oblouk 90° pro kabelový žlab, vodorovný	RB 90 660 A4	60	600	A4	6036662

Název	Typ	Výška bočnice mm	Šířka mm	Povrch	Obj. č.
Oblouk 45° pro kabelový žlab, vodorovný	RB 45 310 FS	35	100	FS	6036000
Oblouk 45° pro kabelový žlab, vodorovný	RB 45 320 FS	35	200	FS	6036002
Oblouk 45° pro kabelový žlab, vodorovný	RB 45 330 FS	35	300	FS	6036004
Oblouk 45° pro kabelový žlab, vodorovný	RB 45 610 FS	60	100	FS	6036100
Oblouk 45° pro kabelový žlab, vodorovný	RB 45 615 FS	60	150	FS	6036102
Oblouk 45° pro kabelový žlab, vodorovný	RB 45 620 FS	60	200	FS	6036104
Oblouk 45° pro kabelový žlab, vodorovný	RB 45 630 FS	60	300	FS	6036106
Oblouk 45° pro kabelový žlab, vodorovný	RB 45 640 FS	60	400	FS	6036108
Oblouk 45° pro kabelový žlab, vodorovný	RB 45 650 FS	60	500	FS	6036110
Oblouk 45° pro kabelový žlab, vodorovný	RB 45 660 FS	60	600	FS	6036113
Oblouk 45° pro kabelový žlab, vodorovný	RB 45 810 FS	85	100	FS	6036200
Oblouk 45° pro kabelový žlab, vodorovný	RB 45 820 FS	85	200	FS	6036202
Oblouk 45° pro kabelový žlab, vodorovný	RB 45 830 FS	85	300	FS	6036204
Oblouk 45° pro kabelový žlab, vodorovný	RB 45 840 FS	85	400	FS	6036206
Oblouk 45° pro kabelový žlab, vodorovný	RB 45 850 FS	85	500	FS	6036208
Oblouk 45° pro kabelový žlab, vodorovný	RB 45 860 FS	85	600	FS	6036210
Oblouk 45° pro kabelový žlab, vodorovný	RB 45 110 FS	110	100	FS	6036300
Oblouk 45° pro kabelový žlab, vodorovný	RB 45 120 FS	110	200	FS	6036302
Oblouk 45° pro kabelový žlab, vodorovný	RB 45 130 FS	110	300	FS	6036304
Oblouk 45° pro kabelový žlab, vodorovný	RB 45 140 FS	110	400	FS	6036306
Oblouk 45° pro kabelový žlab, vodorovný	RB 45 150 FS	110	500	FS	6036308
Oblouk 45° pro kabelový žlab, vodorovný	RB 45 160 FS	110	600	FS	6036310
Oblouk 45° pro kabelový žlab, vodorovný	RB 45 310 FT	35	100	FT	6036010
Oblouk 45° pro kabelový žlab, vodorovný	RB 45 320 FT	35	200	FT	6036012
Oblouk 45° pro kabelový žlab, vodorovný	RB 45 330 FT	35	300	FT	6036014
Oblouk 45° pro kabelový žlab, vodorovný	RB 45 610 FT	60	100	FT	6036130
Oblouk 45° pro kabelový žlab, vodorovný	RB 45 615 FT	60	150	FT	6036132
Oblouk 45° pro kabelový žlab, vodorovný	RB 45 620 FT	60	200	FT	6036134
Oblouk 45° pro kabelový žlab, vodorovný	RB 45 630 FT	60	300	FT	6036136
Oblouk 45° pro kabelový žlab, vodorovný	RB 45 640 FT	60	400	FT	6036138
Oblouk 45° pro kabelový žlab, vodorovný	RB 45 650 FT	60	500	FT	6036140
Oblouk 45° pro kabelový žlab, vodorovný	RB 45 660 FT	60	600	FT	6036142
Oblouk 45° pro kabelový žlab, vodorovný	RB 45 810 FT	85	100	FT	6036230
Oblouk 45° pro kabelový žlab, vodorovný	RB 45 820 FT	85	200	FT	6036232
Oblouk 45° pro kabelový žlab, vodorovný	RB 45 830 FT	85	300	FT	6036234
Oblouk 45° pro kabelový žlab, vodorovný	RB 45 840 FT	85	400	FT	6036236
Oblouk 45° pro kabelový žlab, vodorovný	RB 45 850 FT	85	500	FT	6036238
Oblouk 45° pro kabelový žlab, vodorovný	RB 45 860 FT	85	600	FT	6036240

Název	Typ	Výška bočnice mm	Šířka mm	Povrch	Obj. č.
Oblouk 45° pro kabelový žlab, vodorovný	RB 45 110 FT	110	100	FT	6036330
Oblouk 45° pro kabelový žlab, vodorovný	RB 45 120 FT	110	200	FT	6036332
Oblouk 45° pro kabelový žlab, vodorovný	RB 45 130 FT	110	300	FT	6036334
Oblouk 45° pro kabelový žlab, vodorovný	RB 45 140 FT	110	400	FT	6036336
Oblouk 45° pro kabelový žlab, vodorovný	RB 45 150 FT	110	500	FT	6036338
Oblouk 45° pro kabelový žlab, vodorovný	RB 45 160 FT	110	600	FT	6036340
Oblouk, s nastavitelným úhlem, vodorovný	RB W 610 FS	60	100	FS	6037100
Oblouk, s nastavitelným úhlem, vodorovný	RB W 615 FS	60	150	FS	6037102
Oblouk, s nastavitelným úhlem, vodorovný	RB W 620 FS	60	200	FS	6037104
Oblouk, s nastavitelným úhlem, vodorovný	RB W 630 FS	60	300	FS	6037106
Oblouk, s nastavitelným úhlem, vodorovný	RB W 640 FS	60	400	FS	6037108
Oblouk, s nastavitelným úhlem, vodorovný	RB W 650 FS	60	500	FS	6037110
Oblouk, s nastavitelným úhlem, vodorovný	RB W 660 FS	60	600	FS	6037112
Oblouk, s nastavitelným úhlem, vodorovný	RB W 810 FS	85	100	FS	6037200
Oblouk, s nastavitelným úhlem, vodorovný	RB W 820 FS	85	200	FS	6037202
Oblouk, s nastavitelným úhlem, vodorovný	RB W 830 FS	85	300	FS	6037204
Oblouk, s nastavitelným úhlem, vodorovný	RB W 840 FS	85	400	FS	6037206
Oblouk, s nastavitelným úhlem, vodorovný	RB W 850 FS	85	500	FS	6037208
Oblouk, s nastavitelným úhlem, vodorovný	RB W 860 FS	85	600	FS	6037210
Oblouk, s nastavitelným úhlem, vodorovný	RB W 110 FS	110	100	FS	6037300
Oblouk, s nastavitelným úhlem, vodorovný	RB W 115 FS	110	150	FS	6037302
Oblouk, s nastavitelným úhlem, vodorovný	RB W 120 FS	110	200	FS	6037304
Oblouk, s nastavitelným úhlem, vodorovný	RB W 130 FS	110	300	FS	6037306
Oblouk, s nastavitelným úhlem, vodorovný	RB W 140 FS	110	400	FS	6037308
Oblouk, s nastavitelným úhlem, vodorovný	RB W 150 FS	110	500	FS	6037310
Oblouk, s nastavitelným úhlem, vodorovný	RB W 160 FS	110	600	FS	6037312
Oblouk, s nastavitelným úhlem, vodorovný	RB W 610 FT	60	100	FT	6037120
Oblouk, s nastavitelným úhlem, vodorovný	RB W 615 FT	60	150	FT	6037122
Oblouk, s nastavitelným úhlem, vodorovný	RB W 620 FT	60	200	FT	6037124
Oblouk, s nastavitelným úhlem, vodorovný	RB W 630 FT	60	300	FT	6037126
Oblouk, s nastavitelným úhlem, vodorovný	RB W 640 FT	60	400	FT	6037128
Oblouk, s nastavitelným úhlem, vodorovný	RB W 650 FT	60	500	FT	6037130
Oblouk, s nastavitelným úhlem, vodorovný	RB W 660 FT	60	600	FT	6037132
Oblouk, s nastavitelným úhlem, vodorovný	RB W 810 FT	85	100	FT	6037220
Oblouk, s nastavitelným úhlem, vodorovný	RB W 820 FT	85	200	FT	6037222
Oblouk, s nastavitelným úhlem, vodorovný	RB W 830 FT	85	300	FT	6037225
Oblouk, s nastavitelným úhlem, vodorovný	RB W 840 FT	85	400	FT	6037226
Oblouk, s nastavitelným úhlem, vodorovný	RB W 850 FT	85	500	FT	6037228

Název	Typ	Výška bočnice mm	Šířka mm	Povrch	Obj. č.
Oblouk, s nastavitelným úhlem, vodorovný	RB W 860 FT	85	600	FT	6037230
Oblouk, s nastavitelným úhlem, vodorovný	RB W 110 FT	110	100	FT	6037320
Oblouk, s nastavitelným úhlem, vodorovný	RB W 115 FT	110	150	FT	6037322
Oblouk, s nastavitelným úhlem, vodorovný	RB W 120 FT	110	200	FT	6037324
Oblouk, s nastavitelným úhlem, vodorovný	RB W 130 FT	110	300	FT	6037326
Oblouk, s nastavitelným úhlem, vodorovný	RB W 140 FT	110	400	FT	6037328
Oblouk, s nastavitelným úhlem, vodorovný	RB W 150 FT	110	500	FT	6037330
Oblouk, s nastavitelným úhlem, vodorovný	RB W 160 FT	110	600	FT	6037332
Oblouk, s nastavitelným úhlem, vodorovný	RB W 610 A2	60	100	A2	6037150
Oblouk, s nastavitelným úhlem, vodorovný	RB W 620 A2	60	200	A2	6037154
Oblouk, s nastavitelným úhlem, vodorovný	RB W 630 A2	60	300	A2	6037156
Oblouk, s nastavitelným úhlem, vodorovný	RB W 640 A2	60	400	A2	6037158
Oblouk, s nastavitelným úhlem, vodorovný	RB W 650 A2	60	500	A2	6037160
Oblouk, s nastavitelným úhlem, vodorovný	RB W 660 A2	60	600	A2	6037162
Oblouk, s nastavitelným úhlem, vodorovný	RB W 610 A4	60	100	A4	6037170
Oblouk, s nastavitelným úhlem, vodorovný	RB W 620 A4	60	200	A4	6037174
Oblouk, s nastavitelným úhlem, vodorovný	RB W 630 A4	60	300	A4	6037176
Oblouk, s nastavitelným úhlem, vodorovný	RB W 640 A4	60	400	A4	6037178
Oblouk, s nastavitelným úhlem, vodorovný	RB W 650 A4	60	500	A4	6037180
Oblouk, s nastavitelným úhlem, vodorovný	RB W 660 A4	60	600	A4	6037182
Vestavný odbočný díl pro kabelový žlab	RAA 310 FS	35	100	FS	6042101
Vestavný odbočný díl pro kabelový žlab	RAA 320 FS	35	200	FS	6042103
Vestavný odbočný díl pro kabelový žlab	RAA 330 FS	35	300	FS	6042105
Vestavný odbočný díl pro kabelový žlab	RAA 610 FS	60	100	FS	6042111
Vestavný odbočný díl pro kabelový žlab	RAA 615 FS	60	150	FS	6042113
Vestavný odbočný díl pro kabelový žlab	RAA 620 FS	60	200	FS	6042115
Vestavný odbočný díl pro kabelový žlab	RAA 630 FS	60	300	FS	6042117
Vestavný odbočný díl pro kabelový žlab	RAA 640 FS	60	400	FS	6042119
Vestavný odbočný díl pro kabelový žlab	RAA 650 FS	60	500	FS	6042121
Vestavný odbočný díl pro kabelový žlab	RAA 660 FS	60	600	FS	6042123
Vestavný odbočný díl pro kabelový žlab	RAA 810 FS	85	100	FS	6042131
Vestavný odbočný díl pro kabelový žlab	RAA 820 FS	85	200	FS	6042133
Vestavný odbočný díl pro kabelový žlab	RAA 830 FS	85	300	FS	6042135
Vestavný odbočný díl pro kabelový žlab	RAA 840 FS	85	400	FS	6042137
Vestavný odbočný díl pro kabelový žlab	RAA 850 FS	85	500	FS	6042141
Vestavný odbočný díl pro kabelový žlab	RAA 860 FS	85	600	FS	6042143
Vestavný odbočný díl pro kabelový žlab	RAA 110 FS	110	100	FS	6042151
Vestavný odbočný díl pro kabelový žlab	RAA 115 FS	110	150	FS	6042153

Název	Typ	Výška bočnice mm	Šířka mm	Povrch	Obj. č.
Vestavný odbočný díl pro kabelový žlab	RAA 120 FS	110	200	FS	6042155
Vestavný odbočný díl pro kabelový žlab	RAA 130 FS	110	300	FS	6042157
Vestavný odbočný díl pro kabelový žlab	RAA 140 FS	110	400	FS	6042159
Vestavný odbočný díl pro kabelový žlab	RAA 150 FS	110	500	FS	6042161
Vestavný odbočný díl pro kabelový žlab	RAA 160 FS	110	600	FS	6042163
Vestavný odbočný díl pro kabelový žlab	RAA 310 FT	35	100	FT	6042201
Vestavný odbočný díl pro kabelový žlab	RAA 320 FT	35	200	FT	6042203
Vestavný odbočný díl pro kabelový žlab	RAA 330 FT	35	300	FT	6042205
Vestavný odbočný díl pro kabelový žlab	RAA 610 FT	60	100	FT	6042211
Vestavný odbočný díl pro kabelový žlab	RAA 615 FT	60	150	FT	6042213
Vestavný odbočný díl pro kabelový žlab	RAA 620 FT	60	200	FT	6042215
Vestavný odbočný díl pro kabelový žlab	RAA 630 FT	60	300	FT	6042217
Vestavný odbočný díl pro kabelový žlab	RAA 640 FT	60	400	FT	6042219
Vestavný odbočný díl pro kabelový žlab	RAA 650 FT	60	500	FT	6042221
Vestavný odbočný díl pro kabelový žlab	RAA 660 FT	60	600	FT	6042223
Vestavný odbočný díl pro kabelový žlab	RAA 810 FT	85	100	FT	6042231
Vestavný odbočný díl pro kabelový žlab	RAA 820 FT	85	200	FT	6042233
Vestavný odbočný díl pro kabelový žlab	RAA 830 FT	85	300	FT	6042235
Vestavný odbočný díl pro kabelový žlab	RAA 840 FT	85	400	FT	6042237
Vestavný odbočný díl pro kabelový žlab	RAA 850 FT	85	500	FT	6042241
Vestavný odbočný díl pro kabelový žlab	RAA 860 FT	85	600	FT	6042243
Vestavný odbočný díl pro kabelový žlab	RAA 110 FT	110	100	FT	6042251
Vestavný odbočný díl pro kabelový žlab	RAA 115 FT	110	150	FT	6042253
Vestavný odbočný díl pro kabelový žlab	RAA 120 FT	110	200	FT	6042255
Vestavný odbočný díl pro kabelový žlab	RAA 130 FT	110	300	FT	6042257
Vestavný odbočný díl pro kabelový žlab	RAA 140 FT	110	400	FT	6042259
Vestavný odbočný díl pro kabelový žlab	RAA 150 FT	110	500	FT	6042261
Vestavný odbočný díl pro kabelový žlab	RAA 160 FT	110	600	FT	6042263
Vestavný odbočný díl pro kabelový žlab	RAA 610 A2	60	100	A2	6042311
Vestavný odbočný díl pro kabelový žlab	RAA 615 A2	60	150	A2	6042313
Vestavný odbočný díl pro kabelový žlab	RAA 620 A2	60	200	A2	6042315
Vestavný odbočný díl pro kabelový žlab	RAA 630 A2	60	300	A2	6042318
Vestavný odbočný díl pro kabelový žlab	RAA 640 A2	60	400	A2	6042319
Vestavný odbočný díl pro kabelový žlab	RAA 650 A2	60	500	A2	6042321
Vestavný odbočný díl pro kabelový žlab	RAA 660 A2	60	600	A2	6042341
Vestavný odbočný díl pro kabelový žlab	RAA 110 A2	110	100	A2	6042345
Vestavný odbočný díl pro kabelový žlab	RAA 120 A2	110	200	A2	6042347
Vestavný odbočný díl pro kabelový žlab	RAA 130 A2	110	300	A2	6042349

Název	Typ	Výška bočnice mm	Šířka mm	Povrch	Obj. č.
Vestavný odbočný díl pro kabelový žlab	RAA 140 A2	110	400	A2	6042351
Vestavný odbočný díl pro kabelový žlab	RAA 150 A2	110	500	A2	6042353
Vestavný odbočný díl pro kabelový žlab	RAA 160 A2	110	600	A2	6042355
Vestavný odbočný díl pro kabelový žlab	RAA 610 A4	60	100	A4	6042371
Vestavný odbočný díl pro kabelový žlab	RAA 615 A4	60	150	A4	6042373
Vestavný odbočný díl pro kabelový žlab	RAA 620 A4	60	200	A4	6042375
Vestavný odbočný díl pro kabelový žlab	RAA 630 A4	60	300	A4	6042377
Vestavný odbočný díl pro kabelový žlab	RAA 640 A4	60	400	A4	6042379
Vestavný odbočný díl pro kabelový žlab	RAA 650 A4	60	500	A4	6042381
Vestavný odbočný díl pro kabelový žlab	RAA 660 A4	60	600	A4	6042383
Díl T pro kabelový žlab, vodorovný	RT 310 FS	35	100	FS	6038000
Díl T pro kabelový žlab, vodorovný	RT 320 FS	35	200	FS	6038002
Díl T pro kabelový žlab, vodorovný	RT 330 FS	35	300	FS	6038004
Díl T pro kabelový žlab, vodorovný	RT 610 FS	60	100	FS	6038100
Díl T pro kabelový žlab, vodorovný	RT 615 FS	60	150	FS	6038102
Díl T pro kabelový žlab, vodorovný	RT 620 FS	60	200	FS	6038104
Díl T pro kabelový žlab, vodorovný	RT 630 FS	60	300	FS	6038106
Díl T pro kabelový žlab, vodorovný	RT 640 FS	60	400	FS	6038108
Díl T pro kabelový žlab, vodorovný	RT 650 FS	60	500	FS	6038110
Díl T pro kabelový žlab, vodorovný	RT 660 FS	60	600	FS	6038112
Díl T pro kabelový žlab, vodorovný	RT 810 FS	85	100	FS	6038210
Díl T pro kabelový žlab, vodorovný	RT 820 FS	85	200	FS	6038212
Díl T pro kabelový žlab, vodorovný	RT 830 FS	85	300	FS	6038214
Díl T pro kabelový žlab, vodorovný	RT 840 FS	85	400	FS	6038216
Díl T pro kabelový žlab, vodorovný	RT 850 FS	85	500	FS	6038218
Díl T pro kabelový žlab, vodorovný	RT 850 FS	85	600	FS	6038220
Díl T pro kabelový žlab, vodorovný	RT 110 FS	110	100	FS	6038300
Díl T pro kabelový žlab, vodorovný	RT 115 FS	110	150	FS	6038302
Díl T pro kabelový žlab, vodorovný	RT 120 FS	110	200	FS	6038304
Díl T pro kabelový žlab, vodorovný	RT 130 FS	110	300	FS	6038306
Díl T pro kabelový žlab, vodorovný	RT 140 FS	110	400	FS	6038308
Díl T pro kabelový žlab, vodorovný	RT 150 FS	110	500	FS	6038310
Díl T pro kabelový žlab, vodorovný	RT 160 FS	110	600	FS	6038312
Díl T pro kabelový žlab, vodorovný	RT 310 FT	35	100	FT	6038010
Díl T pro kabelový žlab, vodorovný	RT 320 FT	35	200	FT	6038012
Díl T pro kabelový žlab, vodorovný	RT 330 FT	35	300	FT	6038014
Díl T pro kabelový žlab, vodorovný	RT 610 FT	60	100	FT	6038130
Díl T pro kabelový žlab, vodorovný	RT 615 FT	60	150	FT	6038132

Název	Typ	Výška bočnice mm	Šířka mm	Povrch	Obj. č.
Díl T pro kabelový žlab, vodorovný	RT 620 FT	60	200	FT	6038134
Díl T pro kabelový žlab, vodorovný	RT 630 FT	60	300	FT	6038136
Díl T pro kabelový žlab, vodorovný	RT 640 FT	60	400	FT	6038138
Díl T pro kabelový žlab, vodorovný	RT 650 FT	60	500	FT	6038140
Díl T pro kabelový žlab, vodorovný	RT 660 FT	60	600	FT	6038142
Díl T pro kabelový žlab, vodorovný	RT 810 FT	85	100	FT	6038230
Díl T pro kabelový žlab, vodorovný	RT 820 FT	85	200	FT	6038232
Díl T pro kabelový žlab, vodorovný	RT 830 FT	85	300	FT	6038234
Díl T pro kabelový žlab, vodorovný	RT 840 FT	85	400	FT	6038236
Díl T pro kabelový žlab, vodorovný	RT 850 FT	85	500	FT	6038238
Díl T pro kabelový žlab, vodorovný	RT 860 FT	85	600	FT	6038240
Díl T pro kabelový žlab, vodorovný	RT 110 FT	110	100	FT	6038320
Díl T pro kabelový žlab, vodorovný	RT 115 FT	110	150	FT	6038322
Díl T pro kabelový žlab, vodorovný	RT 120 FT	110	200	FT	6038324
Díl T pro kabelový žlab, vodorovný	RT 130 FT	110	300	FT	6038326
Díl T pro kabelový žlab, vodorovný	RT 140 FT	110	400	FT	6038328
Díl T pro kabelový žlab, vodorovný	RT 150 FT	110	500	FT	6038330
Díl T pro kabelový žlab, vodorovný	RT 160 FT	110	600	FT	6038332
Díl T pro kabelový žlab, vodorovný	RT 610 A2	60	100	A2	6038160
Díl T pro kabelový žlab, vodorovný	RT 620 A2	60	200	A2	6038162
Díl T pro kabelový žlab, vodorovný	RT 630 A2	60	300	A2	6038164
Díl T pro kabelový žlab, vodorovný	RT 640 A2	60	400	A2	6038166
Díl T pro kabelový žlab, vodorovný	RT 650 A2	60	500	A2	6038168
Díl T pro kabelový žlab, vodorovný	RT 660 A2	60	600	A2	6038170
Díl T pro kabelový žlab, vodorovný	RT 110 A2	110	100	A2	6038360
Díl T pro kabelový žlab, vodorovný	RT 120 A2	110	200	A2	6038362
Díl T pro kabelový žlab, vodorovný	RT 130 A2	110	300	A2	6038364
Díl T pro kabelový žlab, vodorovný	RT 140 A2	110	400	A2	6038366
Díl T pro kabelový žlab, vodorovný	RT 150 A2	110	500	A2	6038368
Díl T pro kabelový žlab, vodorovný	RT 160 A2	110	600	A2	6038370
Díl T pro kabelový žlab, vodorovný	RT 610 A4	60	100	A4	6038180
Díl T pro kabelový žlab, vodorovný	RT 620 A4	60	200	A4	6038182
Díl T pro kabelový žlab, vodorovný	RT 630 A4	60	300	A4	6038184
Díl T pro kabelový žlab, vodorovný	RT 640 A4	60	400	A4	6038186
Díl T pro kabelový žlab, vodorovný	RT 650 A4	60	500	A4	6038188
Díl T pro kabelový žlab, vodorovný	RT 660 A4	60	600	A4	6038190
Křížení pro kabelový žlab	RK 310 FS	35	100	FS	7027301
Křížení pro kabelový žlab	RK 320 FS	35	200	FS	7027303

Název	Typ	Výška bočnice mm	Šířka mm	Povrch	Obj. č.
Křížení pro kabelový žlab	RK 330 FS	35	300	FS	7027305
Křížení pro kabelový žlab	RK 610 FS	60	100	FS	7027311
Křížení pro kabelový žlab	RK 620 FS	60	200	FS	7027313
Křížení pro kabelový žlab	RK 630 FS	60	300	FS	7027315
Křížení pro kabelový žlab	RK 640 FS	60	400	FS	7027317
Křížení pro kabelový žlab	RK 650 FS	60	500	FS	7027319
Křížení pro kabelový žlab	RK 660 FS	60	600	FS	7027321
Křížení pro kabelový žlab	RK 810 FS	85	100	FS	7027331
Křížení pro kabelový žlab	RK 820 FS	85	200	FS	7027333
Křížení pro kabelový žlab	RK 830 FS	85	300	FS	7027335
Křížení pro kabelový žlab	RK 840 FS	85	400	FS	7027337
Křížení pro kabelový žlab	RK 850 FS	85	500	FS	7027339
Křížení pro kabelový žlab	RK 860 FS	85	600	FS	7027341
Křížení pro kabelový žlab	RK 110 FS	110	100	FS	7027351
Křížení pro kabelový žlab	RK 120 FS	110	200	FS	7027353
Křížení pro kabelový žlab	RK 130 FS	110	300	FS	7027355
Křížení pro kabelový žlab	RK 140 FS	110	400	FS	7027357
Křížení pro kabelový žlab	RK 150 FS	110	500	FS	7027361
Křížení pro kabelový žlab	RK 160 FS	110	600	FS	7027363
Křížení pro kabelový žlab	RK 310 FT	35	100	FT	7027401
Křížení pro kabelový žlab	RK 320 FT	35	200	FT	7027403
Křížení pro kabelový žlab	RK 330 FT	35	300	FT	7027405
Křížení pro kabelový žlab	RK 610 FT	60	100	FT	7027411
Křížení pro kabelový žlab	RK 620 FT	60	200	FT	7027413
Křížení pro kabelový žlab	RK 630 FT	60	300	FT	7027415
Křížení pro kabelový žlab	RK 640 FT	60	400	FT	7027417
Křížení pro kabelový žlab	RK 650 FT	60	500	FT	7027419
Křížení pro kabelový žlab	RK 660 FT	60	600	FT	7027421
Křížení pro kabelový žlab	RK 810 FT	85	100	FT	7027431
Křížení pro kabelový žlab	RK 820 FT	85	200	FT	7027433
Křížení pro kabelový žlab	RK 830 FT	85	300	FT	7027435
Křížení pro kabelový žlab	RK 840 FT	85	400	FT	7027437
Křížení pro kabelový žlab	RK 850 FT	85	500	FT	7027439
Křížení pro kabelový žlab	RK 860 FT	85	600	FT	7027441
Křížení pro kabelový žlab	RK 110 FT	110	100	FT	7027451
Křížení pro kabelový žlab	RK 120 FT	110	200	FT	7027453
Křížení pro kabelový žlab	RK 130 FT	110	300	FT	7027455
Křížení pro kabelový žlab	RK 140 FT	110	400	FT	7027457

Název	Typ	Výška bočnice mm	Šířka mm	Povrch	Obj. č.
Křížení pro kabelový žlab	RK 150 FT	110	500	FT	7027461
Křížení pro kabelový žlab	RK 160 FT	110	600	FT	7027463
Křížení pro kabelový žlab	RK 610 A2	60	100	A2	7027501
Křížení pro kabelový žlab	RK 620 A2	60	200	A2	7027503
Křížení pro kabelový žlab	RK 630 A2	60	300	A2	7027505
Křížení pro kabelový žlab	RK 640 A2	60	400	A2	7027507
Křížení pro kabelový žlab	RK 650 A2	60	500	A2	7027509
Křížení pro kabelový žlab	RK 660 A2	60	600	A2	7027511
Křížení pro kabelový žlab	RK 610 A4	60	100	A4	7027520
Křížení pro kabelový žlab	RK 620 A4	60	200	A4	7027522
Křížení pro kabelový žlab	RK 630 A4	60	300	A4	7027524
Křížení pro kabelový žlab	RK 640 A4	60	400	A4	7027526
Křížení pro kabelový žlab	RK 650 A4	60	500	A4	7027528
Křížení pro kabelový žlab	RK 660 A4	60	600	A4	7027530

Příslušenství pro tvarové díly

Název	Typ	Šířka mm	Povrch	Obj. č.
Dvojitá svorka pro upevnění tvarového dílu	DOP A2	13	A2	6035998

Víko délky 3000 mm

Název	Typ	Šířka mm	Povrch	Obj. č.
Víko pro kabelový nosný systém	DRL 100 FS	100	FS	6052096
Víko pro kabelový nosný systém	DRL 150 FS	150	FS	6052150
Víko pro kabelový nosný systém	DRL 200 FS	200	FS	6052207
Víko pro kabelový nosný systém	DRL 300 FS	300	FS	6052304
Víko pro kabelový nosný systém	DRL 400 FS	400	FS	6052401
Víko pro kabelový nosný systém	DRL 450 FS	450	FS	6052452
Víko pro kabelový nosný systém	DRL 500 FS	500	FS	6052509
Víko pro kabelový nosný systém	DRL 600 FS	600	FS	6052606
Víko pro kabelový nosný systém	DRL 100 A2	100	A2	6052878
Víko pro kabelový nosný systém	DRL 150 A2	150	A2	6052886
Víko pro kabelový nosný systém	DRL 200 A2	200	A2	6052894
Víko pro kabelový nosný systém	DRL 300 A2	300	A2	6052908
Víko pro kabelový nosný systém	DRL 400 A2	400	A2	6052932
Víko pro kabelový nosný systém	DRL 500 A2	500	A2	6052959
Víko pro kabelový nosný systém	DRL 600 A2	600	A2	6052975
Víko pro kabelový nosný systém	DRL 100 A4	100	A4	6052980
Víko pro kabelový nosný systém	DRL 150 A4	150	A4	6052982

Název	Typ	Šířka mm	Povrch	Obj. č.
Víko pro kabelový nosný systém	DRL 200 A4	200	A4	6052981
Víko pro kabelový nosný systém	DRL 300 A4	300	A4	6052983
Víko pro kabelový nosný systém	DRL 400 A4	400	A4	6052984
Víko pro kabelový nosný systém	DRL 500 A4	500	A4	6052985
Víko pro kabelový nosný systém	DRL 600 A4	600	A4	6052986
Víko pro kabelový nosný systém	DRL 100 DD	100	DD	6052703
Víko pro kabelový nosný systém	DRL 150 DD	150	DD	6052706
Víko pro kabelový nosný systém	DRL 200 DD	200	DD	6052709
Víko pro kabelový nosný systém	DRL 300 DD	300	DD	6052712
Víko pro kabelový nosný systém	DRL 400 DD	400	DD	6052715
Víko pro kabelový nosný systém	DRL 500 DD	500	DD	6052718
Víko pro kabelový nosný systém	DRL 600 DD	600	DD	6052724
Víko pro kabelový nosný systém	DRLU 100 FS	100	FS	6052103
Víko pro kabelový nosný systém	DRLU 150 FS	150	FS	6052153
Víko pro kabelový nosný systém	DRLU 200 FS	200	FS	6052210
Víko pro kabelový nosný systém	DRLU 300 FS	300	FS	6052307
Víko pro kabelový nosný systém	DRLU 400 FS	400	FS	6052405
Víko pro kabelový nosný systém	DRLU 500 FS	500	FS	6052512
Víko pro kabelový nosný systém	DRLU 600 FS	600	FS	6052609
Víko pro kabelový nosný systém	DRLU 100 A2	100	A2	6052824
Víko pro kabelový nosný systém	DRLU 150 A2	150	A2	6052828
Víko pro kabelový nosný systém	DRLU 200 A2	200	A2	6052831
Víko pro kabelový nosný systém	DRLU 300 A2	300	A2	6052834
Víko pro kabelový nosný systém	DRLU 400 A2	400	A2	6052837
Víko pro kabelový nosný systém	DRLU 500 A2	500	A2	6052841
Víko pro kabelový nosný systém	DRLU 600 A2	600	A2	6052844
Víko pro kabelový nosný systém	DRLU 100 A4	100	A4	6052991
Víko pro kabelový nosný systém	DRLU 150 A4	150	A4	6052992
Víko pro kabelový nosný systém	DRLU 200 A4	200	A4	6052993
Víko pro kabelový nosný systém	DRLU 300 A4	300	A4	6052994
Víko pro kabelový nosný systém	DRLU 400 A4	400	A4	6052995
Víko pro kabelový nosný systém	DRLU 500 A4	500	A4	6052996
Víko pro kabelový nosný systém	DRLU 600 A4	600	A4	6052998
Víko pro kabelový nosný systém	DRLU 100 DD	100	DD	6052643

Název	Typ	Šířka mm	Povrch	Obj. č.
Víko pro kabelový nosný systém	DRLU 150 DD	150	DD	6052647
Víko pro kabelový nosný systém	DRLU 200 DD	200	DD	6052650
Víko pro kabelový nosný systém	DRLU 300 DD	300	DD	6052656
Víko pro kabelový nosný systém	DRLU 400 DD	400	DD	6052662
Víko pro kabelový nosný systém	DRLU 500 DD	500	DD	6052668
Víko pro kabelový nosný systém	DRLU 600 DD	600	DD	6052674
Víko pro kabelový nosný systém	DRLU 100 FS	100	FS	6052103
Víko pro kabelový nosný systém	DRLU 150 FS	150	FS	6052153
Víko pro kabelový nosný systém	DRLU 200 FS	200	FS	6052210
Víko pro kabelový nosný systém	DRLU 300 FS	300	FS	6052307
Víko pro kabelový nosný systém	DRLU 400 FS	400	FS	6052405
Víko pro kabelový nosný systém	DRLU 500 FS	500	FS	6052512
Víko pro kabelový nosný systém	DRLU 550 FS	550	FS	6052571
Víko pro kabelový nosný systém	DRLU 600 FS	600	FS	6052609
Víko pro kabelový nosný systém	DRLU 100 A2	100	A2	6052824
Víko pro kabelový nosný systém	DRLU 150 A2	150	A2	6052828
Víko pro kabelový nosný systém	DRLU 200 A2	200	A2	6052831
Víko pro kabelový nosný systém	DRLU 300 A2	300	A2	6052834
Víko pro kabelový nosný systém	DRLU 400 A2	400	A2	6052837
Víko pro kabelový nosný systém	DRLU 500 A2	500	A2	6052841
Víko pro kabelový nosný systém	DRLU 600 A2	600	A2	6052844
Víko pro kabelový nosný systém	DRLU 100 A4	100	A4	6052991
Víko pro kabelový nosný systém	DRLU 150 A4	150	A4	6052992
Víko pro kabelový nosný systém	DRLU 200 A4	200	A4	6052993
Víko pro kabelový nosný systém	DRLU 300 A4	300	A4	6052994
Víko pro kabelový nosný systém	DRLU 400 A4	400	A4	6052995
Víko pro kabelový nosný systém	DRLU 500 A4	500	A4	6052996
Víko pro kabelový nosný systém	DRLU 600 A4	600	A4	6052998
Víko pro kabelový nosný systém	DRLU 100 DD	100	DD	6052643
Víko pro kabelový nosný systém	DRLU 150 DD	150	DD	6052647
Víko pro kabelový nosný systém	DRLU 200 DD	200	DD	6052650
Víko pro kabelový nosný systém	DRLU 300 DD	300	DD	6052656
Víko pro kabelový nosný systém	DRLU 400 DD	400	DD	6052662

Název	Typ	Šířka mm	Povrch	Obj. č.
Víko pro kabelový nosný systém	DRLU 500 DD	500	DD	6052668
Víko pro kabelový nosný systém	DRLU 600 DD	600	DD	6052674

Víka tvarových dílů

Název	Typ	Šířka mm	Povrch	Obj. č.
Víko pro 90° oblouk	RBD 90 100 FS	100	FS	6036900
Víko pro 90° oblouk	RBD 90 150 FS	150	FS	6036902
Víko pro 90° oblouk	RBD 90 200 FS	200	FS	6036904
Víko pro 90° oblouk	RBD 90 300 FS	300	FS	6036906
Víko pro 90° oblouk	RBD 90 400 FS	400	FS	6036908
Víko pro 90° oblouk	RBD 90 500 FS	500	FS	6036910
Víko pro 90° oblouk	RBD 90 600 FS	600	FS	6036912
Víko pro 90° oblouk	RBD 90 500 A2	500	A2	6036980
Víko pro 90° oblouk	RBD 90 600 A2	600	A2	6036982
Víko pro 90° oblouk	RBD 90 100 A2	100	A2	6036970
Víko pro 90° oblouk	RBD 90 150 A2	150	A2	6036972
Víko pro 90° oblouk	RBD 90 200 A2	200	A2	6036974
Víko pro 90° oblouk	RBD 90 300 A2	300	A2	6036976
Víko pro 90° oblouk	RBD 90 400 A2	400	A2	6036978
Víko pro 90° oblouk	RBD 90 100 A4	100	A4	6036986
Víko pro 90° oblouk	RBD 90 150 A4	150	A4	6036988
Víko pro 90° oblouk	RBD 90 200 A4	200	A4	6036990
Víko pro 90° oblouk	RBD 90 300 A4	300	A4	6036992
Víko pro 90° oblouk	RBD 90 400 A4	400	A4	6036990
Víko pro 90° oblouk	RBD 90 500 A4	500	A4	6036996
Víko pro 90° oblouk	RBD 90 600 A4	600	A4	6036998
Víko pro 90° oblouk	RBD 90 100 DD	100	DD	6036950
Víko pro 90° oblouk	RBD 90 150 DD	150	DD	6036952
Víko pro 90° oblouk	RBD 90 200 DD	200	DD	6036954
Víko pro 90° oblouk	RBD 90 300 DD	300	DD	6036956
Víko pro 90° oblouk	RBD 90 400 DD	400	DD	6036958
Víko pro 90° oblouk	RBD 90 500 DD	500	DD	6036960
Víko pro 90° oblouk	RBD 90 600 DD	600	DD	6036962
Víko pro 45° oblouk	RBD 45 100 FS	100	FS	6036400
Víko pro 45° oblouk	RBD 45 150 FS	150	FS	6036402
Víko pro 45° oblouk	RBD 45 200 FS	200	FS	6036404
Víko pro 45° oblouk	RBD 45 300 FS	300	FS	6036407

Název	Typ	Šířka mm	Povrch	Obj. č.
Víko pro 45° oblouk	RBD 45 400 FS	400	FS	6036408
Víko pro 45° oblouk	RBD 45 500 FS	500	FS	6036410
Víko pro 45° oblouk	RBD 45 600 FS	600	FS	6036412
Víko pro 45° oblouk	RBD 45 100 DD	100	DD	6036450
Víko pro 45° oblouk	RBD 45 150 DD	150	DD	6036452
Víko pro 45° oblouk	RBD 45 200 DD	200	DD	6036454
Víko pro 45° oblouk	RBD 45 300 DD	300	DD	6036456
Víko pro 45° oblouk	RBD 45 400 DD	400	DD	6036458
Víko pro 45° oblouk	RBD 45 500 DD	500	DD	6036460
Víko pro 45° oblouk	RBD 45 600 DD	600	DD	6036462
Víko pro oblouk, s nastavitelným úhlem	RBD W 100 FS	100	FS	6037500
Víko pro oblouk, s nastavitelným úhlem	RBD W 150 FS	150	FS	6037502
Víko pro oblouk, s nastavitelným úhlem	RBD W 200 FS	200	FS	6037504
Víko pro oblouk, s nastavitelným úhlem	RBD W 300 FS	300	FS	6037506
Víko pro oblouk, s nastavitelným úhlem	RBD W 400 FS	400	FS	6037508
Víko pro oblouk, s nastavitelným úhlem	RBD W 500 FS	500	FS	6037510
Víko pro oblouk, s nastavitelným úhlem	RBD W 600 FS	600	FS	6037512
Víko pro oblouk, s nastavitelným úhlem	RBD W 100 A2	100	A2	6037560
Víko pro oblouk, s nastavitelným úhlem	RBD W 200 A2	200	A2	6037562
Víko pro oblouk, s nastavitelným úhlem	RBD W 300 A2	300	A2	6037564
Víko pro oblouk, s nastavitelným úhlem	RBD W 400 A2	400	A2	6037566
Víko pro oblouk, s nastavitelným úhlem	RBD W 500 A2	500	A2	6037568
Víko pro oblouk, s nastavitelným úhlem	RBD W 600 A2	600	A2	6037570
Víko pro oblouk, s nastavitelným úhlem	RBD W 100 A4	100	A4	6037572
Víko pro oblouk, s nastavitelným úhlem	RBD W 200 A4	200	A4	6037574
Víko pro oblouk, s nastavitelným úhlem	RBD W 300 A4	300	A4	6037576
Víko pro oblouk, s nastavitelným úhlem	RBD W 400 A4	400	A4	6037578
Víko pro oblouk, s nastavitelným úhlem	RBD W 500 A4	500	A4	6037580
Víko pro oblouk, s nastavitelným úhlem	RBD W 600 A4	600	A4	6037582
Víko pro oblouk, s nastavitelným úhlem	RBD W 100 DD	100	DD	6037540
Víko pro oblouk, s nastavitelným úhlem	RBD W 150 DD	150	DD	6037542
Víko pro oblouk, s nastavitelným úhlem	RBD W 200 DD	200	DD	6037544
Víko pro oblouk, s nastavitelným úhlem	RBD W 300 DD	300	DD	6037546
Víko pro oblouk, s nastavitelným úhlem	RBD W 400 DD	400	DD	6037548
Víko pro oblouk, s nastavitelným úhlem	RBD W 500 DD	500	DD	6037550
Víko pro oblouk, s nastavitelným úhlem	RBD W 600 DD	600	DD	6037552

Název	Typ	Šířka mm	Povrch	Obj. č.
Víko odbočného dílu	RAAD 100 FS	100	FS	6042401
Víko odbočného dílu	RAAD 150 FS	150	FS	6042403
Víko odbočného dílu	RAAD 200 FS	200	FS	6042405
Víko odbočného dílu	RAAD 300 FS	300	FS	6042407
Víko odbočného dílu	RAAD 400 FS	400	FS	6042409
Víko odbočného dílu	RAAD 500 FS	500	FS	6042411
Víko odbočného dílu	RAAD 600 FS	600	FS	6042413
Víko odbočného dílu	RAAD 100 A2	100	A2	6042451
Víko odbočného dílu	RAAD 150 A2	150	A2	6042453
Víko odbočného dílu	RAAD 200 A2	200	A2	6042455
Víko odbočného dílu	RAAD 300 A2	300	A2	6042457
Víko odbočného dílu	RAAD 400 A2	400	A2	6042459
Víko odbočného dílu	RAAD 500 A2	500	A2	6042461
Víko odbočného dílu	RAAD 600 A2	600	A2	6042463
Víko odbočného dílu	RAAD 100 A4	100	A4	6042471
Víko odbočného dílu	RAAD 150 A4	150	A4	6042473
Víko odbočného dílu	RAAD 200 A4	200	A4	6042475
Víko odbočného dílu	RAAD 300 A4	300	A4	6042477
Víko odbočného dílu	RAAD 400 A4	400	A4	6042479
Víko odbočného dílu	RAAD 500 A4	500	A4	6042481
Víko odbočného dílu	RAAD 600 A4	600	A4	6042483
Víko odbočného dílu	RAAD 100 DD	100	DD	6042431
Víko odbočného dílu	RAAD 150 DD	150	DD	6042433
Víko odbočného dílu	RAAD 200 DD	200	DD	6042435
Víko odbočného dílu	RAAD 300 DD	300	DD	6042437
Víko odbočného dílu	RAAD 400 DD	400	DD	6042439
Víko odbočného dílu	RAAD 500 DD	500	DD	6042441
Víko odbočného dílu	RAAD 600 DD	600	DD	6042443
Víko dílu T	RTD 100 FS	100	FS	6038600
Víko dílu T	RTD 150 FS	150	FS	6038602
Víko dílu T	RTD 200 FS	200	FS	6038604
Víko dílu T	RTD 300 FS	300	FS	6038606
Víko dílu T	RTD 400 FS	400	FS	6038608
Víko dílu T	RTD 500 FS	500	FS	6038610
Víko dílu T	RTD 600 FS	600	FS	6038612

Název	Typ	Šířka mm	Povrch	Obj. č.
Víko dílu T	RTD 100 A2	100	A2	6038661
Víko dílu T	RTD 200 A2	200	A2	6038662
Víko dílu T	RTD 300 A2	300	A2	6038664
Víko dílu T	RTD 400 A2	400	A2	6038666
Víko dílu T	RTD 500 A2	500	A2	6038668
Víko dílu T	RTD 600 A2	600	A2	6038670
Víko dílu T	RTD 100 A4	100	A4	6038680
Víko dílu T	RTD 200 A4	200	A4	6038682
Víko dílu T	RTD 300 A4	300	A4	6038684
Víko dílu T	RTD 400 A4	400	A4	6038686
Víko dílu T	RTD 500 A4	500	A4	6038688
Víko dílu T	RTD 600 A4	600	A4	6038690
Víko dílu T	RTD 100 DD	100	DD	6038640
Víko dílu T	RTD 150 DD	150	DD	6038642
Víko dílu T	RTD 200 DD	200	DD	6038644
Víko dílu T	RTD 300 DD	300	DD	6038646
Víko dílu T	RTD 400 DD	400	DD	6038648
Víko dílu T	RTD 500 DD	500	DD	6038650
Víko dílu T	RTD 600 DD	600	DD	6038652
Víko křížení	RKD 100 FS	100	FS	7027800
Víko křížení	RKD 200 FS	200	FS	7027802
Víko křížení	RKD 300 FS	300	FS	7027804
Víko křížení	RKD 400 FS	400	FS	7027806
Víko křížení	RKD 500 FS	500	FS	7027808
Víko křížení	RKD 600 FS	600	FS	7027810
Víko křížení	RKD 100 A2	100	A2	7027860
Víko křížení	RKD 200 A2	200	A2	7027862
Víko křížení	RKD 300 A2	300	A2	7027864
Víko křížení	RKD 400 A2	400	A2	7027866
Víko křížení	RKD 500 A2	500	A2	7027868
Víko křížení	RKD 600 A2	600	A2	7027870
Víko křížení	RKD 100 A4	100	A4	7027880
Víko křížení	RKD 200 A4	200	A4	7027882
Víko křížení	RKD 300 A4	300	A4	7027884
Víko křížení	RKD 400 A4	400	A4	7027886
Víko křížení	RKD 500 A4	500	A4	7027888

Název	Typ	Šířka mm	Povrch	Obj. č.
Víko křížení	RKD 600 A4	600	A4	7027890
Víko křížení	RKD 100 DD	100	DD	7027840
Víko křížení	RKD 200 DD	200	DD	7027842
Víko křížení	RKD 300 DD	300	DD	7027844
Víko křížení	RKD 400 DD	400	DD	7027846
Víko křížení	RKD 500 DD	500	DD	7027848
Víko křížení	RKD 600 DD	600	DD	7027850

Příslušenství víka

Název	Typ	Rozměry v mm	Povrch	Obj. č.
Spona víka, univerzální	DK DRLU A2	25 × 18 × 18 (D × Š × V)	A2	6052810
Otočná západka, pro víko, Nýty	DRL H FT		FT	6065012
Otočná západka, pro víko, Šrouby	DRL H S FT		FT	6065018
Otočná západka, pro víko, Šrouby	DRL H S A2		A2	6065016

Plech dno

Název	Typ	Šířka mm	Povrch	Obj. č.
Plech do dna kabelového žlabu	BEB 100 FS	100	FS	7083106
Plech do dna kabelového žlabu	BEB 150 FS	150	FS	7083157
Plech do dna kabelového žlabu	BEB 200 FS	200	FS	7083203
Plech do dna kabelového žlabu	BEB 300 FS	300	FS	7083300
Plech do dna kabelového žlabu	BEB 400 FS	400	FS	7083408
Plech do dna kabelového žlabu	BEB 500 FS	500	FS	7083505
Plech do dna kabelového žlabu	BEB 600 FS	600	FS	7083602
Plech do dna kabelového žlabu	BEB 100 A2	100	A2	7084013
Plech do dna kabelového žlabu	BEB 150 A2	150	A2	7084015
Plech do dna kabelového žlabu	BEB 200 A2	200	A2	7084048
Plech do dna kabelového žlabu	BEB 300 A2	300	A2	7084064
Plech do dna kabelového žlabu	BEB 400 A2	400	A2	7084080
Plech do dna kabelového žlabu	BEB 450 A2	450	A2	7084091
Plech do dna kabelového žlabu	BEB 500 A2	500	A2	7084102
Plech do dna kabelového žlabu	BEB 600 A2	600	A2	7084129
Plech do dna kabelového žlabu	BEB 100 A4	100	A4	7084141
Plech do dna kabelového žlabu	BEB 150 A4	150	A4	7084142
Plech do dna kabelového žlabu	BEB 200 A4	200	A4	7084143
Plech do dna kabelového žlabu	BEB 300 A4	300	A4	7084145
Plech do dna kabelového žlabu	BEB 400 A4	400	A4	7084147

Název	Typ	Šířka mm	Povrch	Obj. č.
Plech do dna kabelového žlabu	BEB 500 A4	500	A4	7084149
Plech do dna kabelového žlabu	BEB 600 A4	600	A4	7084151
Plech do dna kabelového žlabu	BEB 100 DD	100	DD	7083618
Plech do dna kabelového žlabu	BEB 150 DD	150	DD	7083622
Plech do dna kabelového žlabu	BEB 200 DD	200	DD	7083626
Plech do dna kabelového žlabu	BEB 300 DD	300	DD	7083630
Plech do dna kabelového žlabu	BEB 400 DD	400	DD	7083634
Plech do dna kabelového žlabu	BEB 500 DD	500	DD	7083638
Plech do dna kabelového žlabu	BEB 600 DD	600	DD	7083642

Přepážky

Název	Typ	Výška bočnice mm	Délka mm	Povrch	Obj. č.
Přepážka pro kabelový nosný systém	TSG 30 FS	30		FS	6062050
Přepážka pro kabelový nosný systém	TSG 45 FS	45		FS	6062033
Přepážka pro kabelový nosný systém	TSG 60 FS	60		FS	6062068
Přepážka pro kabelový nosný systém	TSG 85 FS	85		FS	6062114
Přepážka pro kabelový nosný systém	TSG 110 FS	110		FS	6062122
Přepážka pro kabelový nosný systém	TSG 30 A2	30		A2	6062052
Přepážka pro kabelový nosný systém	TSG 45 A2	45		A2	6062025
Přepážka pro kabelový nosný systém	TSG 60 A2	60		A2	6062084
Přepážka pro kabelový nosný systém	TSG 85 A2	85		A2	6062173
Přepážka pro kabelový nosný systém	TSG 110 A2	110		A2	6062255
Přepážka pro kabelový nosný systém	TSG 30 A4	30		A4	6062054
Přepážka pro kabelový nosný systém	TSG 45 A4	45		A4	6062028
Přepážka pro kabelový nosný systém	TSG 60 A4	60		A4	6062086

Spojovací lišty

Název	Typ	Šířka mm	Povrch	Obj. č.
Spojka pro kabelový nosný systém	SSLB 100 FS	100	FS	7070205
Spojka pro kabelový nosný systém	SSLB 150 FS	150	FS	7070209
Spojka pro kabelový nosný systém	SSLB 200 FS	200	FS	7070213
Spojka pro kabelový nosný systém	SSLB 300 FS	300	FS	7070217
Spojka pro kabelový nosný systém	SSLB 400 FS	400	FS	7070221
Spojka pro kabelový nosný systém	SSLB 500 FS	500	FS	7070225
Spojka pro kabelový nosný systém	SSLB 600 FS	600	FS	7070233
Spojka pro kabelový nosný systém	SSLB 100 A2	100	A2	7070353
Spojka pro kabelový nosný systém	SSLB 200 A2	200	A2	7070361

Název	Typ	Šířka mm	Povrch	Obj. č.
Spojka pro kabelový nosný systém	SSLB 300 A2	300	A2	7070365
Spojka pro kabelový nosný systém	SSLB 400 A2	400	A2	7070369
Spojka pro kabelový nosný systém	SSLB 500 A2	500	A2	7070373
Spojka pro kabelový nosný systém	SSLB 600 A2	600	A2	7070381
Spojka pro kabelový nosný systém	SSLB 100 A4	100	A4	7070390
Spojka pro kabelový nosný systém	SSLB 200 A4	200	A4	7070392
Spojka pro kabelový nosný systém	SSLB 300 A4	300	A4	7070394
Spojka pro kabelový nosný systém	SSLB 400 A4	400	A4	7070396
Spojka pro kabelový nosný systém	SSLB 500 A4	500	A4	7070398
Spojka pro kabelový nosný systém	SSLB 600 A4	600	A4	7070400
Spojka pro kabelový nosný systém	SSLB 100 DD	100	DD	7070306
Spojka pro kabelový nosný systém	SSLB 150 DD	150	DD	7070310
Spojka pro kabelový nosný systém	SSLB 200 DD	200	DD	7070314
Spojka pro kabelový nosný systém	SSLB 300 DD	300	DD	7070318
Spojka pro kabelový nosný systém	SSLB 400 DD	400	DD	7070322
Spojka pro kabelový nosný systém	SSLB 500 DD	500	DD	7070326
Spojka pro kabelový nosný systém	SSLB 600 DD	600	DD	7070334

Redukční úhelníky / zakončení

Název	Typ	Výška bočnice mm	Šířka mm	Povrch	Obj. č.
Koncový díl pro kabelový žlab	RWEB 310 FS	35	100	FS	7108109
Koncový díl pro kabelový žlab	RWEB 320 FS	35	200	FS	7108206
Koncový díl pro kabelový žlab	RWEB 330 FS	35	300	FS	7108311
Koncový díl pro kabelový žlab	RWEB 610 FS	60	100	FS	7109105
Koncový díl pro kabelový žlab	RWEB 615 FS	60	150	FS	7109156
Koncový díl pro kabelový žlab	RWEB 620 FS	60	200	FS	7109202
Koncový díl pro kabelový žlab	RWEB 630 FS	60	300	FS	7109296
Koncový díl pro kabelový žlab	RWEB 640 FS	60	400	FS	7109407
Koncový díl pro kabelový žlab	RWEB 650 FS	60	500	FS	7109504
Koncový díl pro kabelový žlab	RWEB 660 FS	60	600	FS	7109601
Koncový díl pro kabelový žlab	RWEB 810 FS	85	100	FS	7110103
Koncový díl pro kabelový žlab	RWEB 820 FS	85	200	FS	7110200
Koncový díl pro kabelový žlab	RWEB 830 FS	85	300	FS	7110308
Koncový díl pro kabelový žlab	RWEB 840 FS	85	400	FS	7110405
Koncový díl pro kabelový žlab	RWEB 850 FS	85	500	FS	7110502
Koncový díl pro kabelový žlab	RWEB 860 FS	85	600	FS	7110618
Koncový díl pro kabelový žlab	RWEB 110 FS	110	100	FS	7111096

Název	Typ	Výška bočnice mm	Šířka mm	Povrch	Obj. č.
Koncový díl pro kabelový žlab	RWEB 115 FS	110	150	FS	7111201
Koncový díl pro kabelový žlab	RWEB 120 FS	110	200	FS	7111207
Koncový díl pro kabelový žlab	RWEB 130 FS	110	300	FS	7111304
Koncový díl pro kabelový žlab	RWEB 140 FS	110	400	FS	7111428
Koncový díl pro kabelový žlab	RWEB 150 FS	110	500	FS	7111509
Koncový díl pro kabelový žlab	RWEB 160 FS	110	600	FS	7111740
Koncový díl pro kabelový žlab	RWEB 610 A2	60	100	A2	7109814
Koncový díl pro kabelový žlab	RWEB 615 A2	60	150	A2	7109816
Koncový díl pro kabelový žlab	RWEB 620 A2	60	200	A2	7109830
Koncový díl pro kabelový žlab	RWEB 630 A2	60	300	A2	7109857
Koncový díl pro kabelový žlab	RWEB 640 A2	60	400	A2	7109873
Koncový díl pro kabelový žlab	RWEB 650 A2	60	500	A2	7109903
Koncový díl pro kabelový žlab	RWEB 660 A2	60	600	A2	7109938
Koncový díl pro kabelový žlab	RWEB 610 A4	60	100	A4	7109951
Koncový díl pro kabelový žlab	RWEB 620 A4	60	200	A4	7109953
Koncový díl pro kabelový žlab	RWEB 630 A4	60	300	A4	7109955
Koncový díl pro kabelový žlab	RWEB 640 A4	60	400	A4	7109957
Koncový díl pro kabelový žlab	RWEB 650 A4	60	500	A4	7109959
Koncový díl pro kabelový žlab	RWEB 660 A4	60	600	A4	7109961
Koncový díl pro kabelový žlab	RWEB 310 DD	35	100	DD	7107013
Koncový díl pro kabelový žlab	RWEB 320 DD	35	200	DD	7107048
Koncový díl pro kabelový žlab	RWEB 610 DD	60	100	DD	7106106
Koncový díl pro kabelový žlab	RWEB 615 DD	60	150	DD	7106110
Koncový díl pro kabelový žlab	RWEB 620 DD	60	200	DD	7106114
Koncový díl pro kabelový žlab	RWEB 630 DD	60	300	DD	7106118
Koncový díl pro kabelový žlab	RWEB 640 DD	60	400	DD	7106122
Koncový díl pro kabelový žlab	RWEB 650 DD	60	500	DD	7106126
Koncový díl pro kabelový žlab	RWEB 660 DD	60	600	DD	7106130
Koncový díl pro kabelový žlab	RWEB 810 DD	85	100	DD	7107315
Koncový díl pro kabelový žlab	RWEB 820 DD	85	200	DD	7107331
Koncový díl pro kabelový žlab	RWEB 830 DD	85	300	DD	7107366
Koncový díl pro kabelový žlab	RWEB 840 DD	85	400	DD	7107382
Koncový díl pro kabelový žlab	RWEB 850 DD	85	500	DD	7107404
Koncový díl pro kabelový žlab	RWEB 860 DD	85	600	DD	7107420
Koncový díl pro kabelový žlab	RWEB 110 DD	110	100	DD	7107455
Koncový díl pro kabelový žlab	RWEB 115 DD	110	150	DD	7107463

Název	Typ	Výška bočnice mm	Šířka mm	Povrch	Obj. č.
Koncový díl pro kabelový žlab	RWEB 120 DD	110	200	DD	7107471
Koncový díl pro kabelový žlab	RWEB 130 DD	110	300	DD	7107501
Koncový díl pro kabelový žlab	RWEB 140 DD	110	400	DD	7107536
Koncový díl pro kabelový žlab	RWEB 150 DD	110	500	DD	7107552
Koncový díl pro kabelový žlab	RWEB 160 DD	110	600	DD	7107562

Ostatní

Název	Typ	pro tloušťku plechu mm	Rozměr h mm	Povrch	Obj. č.
Pásový chránič hran	KSB 2 PVC	0,75 - 2	10	PVC	6072909
Pásový chránič hran	KSB 4 PVC	1,5 - 4	15	PVC	6072895

Název	Typ	Průřez mm ²	Závit	Povrch	Obj. č.
Uzemňovací svorka s upevňovacím závitěm	EKL 25 M6	25	M6	CuZn37	6404006
Uzemňovací svorka s upevňovacím závitěm	EKL 35 M6	35	M6	CuZn37	6404014

Název	Typ	Rozměr mm	Pevnost	Povrch	Obj. č.
Šroub s plochou kulovou hlavou FRS a maticí kombi	FRSB 6x12 G	M6 x 12	5.6	G	6406130
Šroub s plochou kulovou hlavou FRS a maticí kombi	FRSB 6x12 F	M6 x 12	5.6	F	6406122
Šroub s plochou kulovou hlavou FRS a maticí kombi	FRSB 6x16 F	M6 x 16	5.6	F	6406157
Šroub s plochou kulovou hlavou FRS a maticí kombi	FRSB 6x20 F	M6x20	5.6	F	6406203
Šroub s plochou kulovou hlavou FRS a maticí kombi	FRSB 6x30 F	M6 x 30	5.6	F	6406907
Šroub s plochou kulovou hlavou FRS a maticí kombi	FRSB 6x12 A2	M6 x 12	A2-70	A2	6406138
Šroub s plochou kulovou hlavou FRS a maticí kombi	FRSB 6x16 A2	M6 x 16	A2-70	A2	6406189
Šroub s plochou kulovou hlavou FRS a maticí kombi	FRSB 6x20 A2	M6x20	A2-70	A2	6406205
Šroub s plochou kulovou hlavou FRS a maticí kombi	FRSB 6x12 A4	M6 x 12	A4-50	A4	6406142
Šroub s plochou kulovou hlavou FRS a maticí kombi	FRSB 6x16 A4	M6 x 16	A4-50	A4	6406193
Šroub s plochou kulovou hlavou FRS a maticí kombi	FRSB 6x20 A4	M6x20	A4-50	A4	6406207

OBO BETTERMANN s.r.o.

Modletice 81
25101 Říčany u Prahy
Česká republika

Zákaznický servis

Tel.: +421 323 610 111

info@obo.cz

www.obo.cz

WW No 230035.07 Stav 06/2023

Building Connections

